

JUST UP-Einhandbatterie mit Umstellung - Chrom

JUST

36 121 965 Produktversion bis 20.02.2020



- automatische Umstellung
- Abdeckplatte 150 x 90 mm

Empfohlenes Zubehör



xGRID Befestigungssatz für die Integration in den Trockenbau - 12 340 970 90

Benötigtes Zubehör



xGRID Montageschiene 555 mm - 12 360 970 90

Benötigtes Zubehör



UP-Einhandbatterie mit Sicherungseinrichtung - 35 021 970 90

- Min. Einbautiefe 80 mm
- Max. Einbautiefe 105 mm

Benötigtes Zubehör



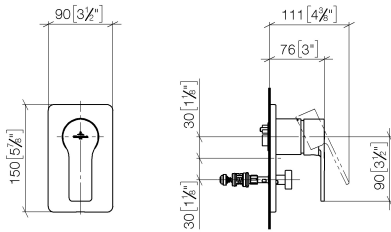
UP-Einhandbatterie - 35 020 970 90

- Min. Einbautiefe 80 mm
- Max. Einbautiefe 105 mm

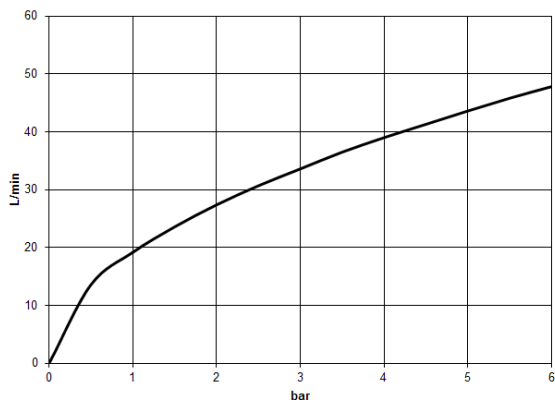
JUST UP-Einhandbatterie mit Umstellung - Chrom

JUST

36 121 965 Produktversion bis 20.02.2020
mm [inches]



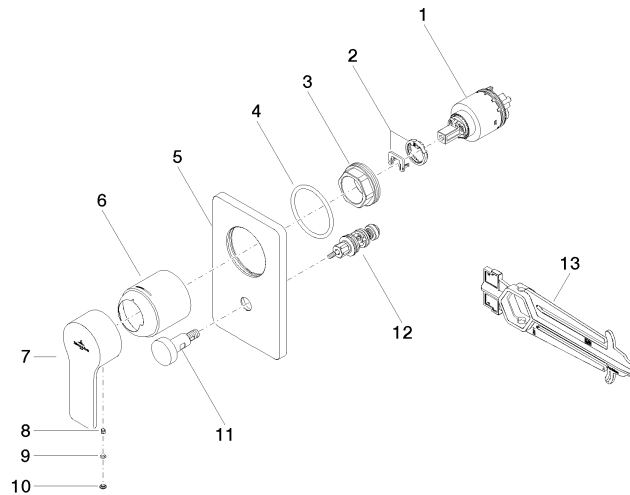
Durchflussdiagramm



JUST UP-Einhandbatterie mit Umstellung - Chrom

JUST

36 121 965 Produktversion bis 20.02.2020



Ersatzteilstückliste

Nr.	Artikelnummer	Benennung	Verbaumenge	Lieferzeit
4	09 14 10 084 90	O-Ring EPDM 70 48 x 3,5 mm -	1,00	2
11	90 31 09 139 00-00	Zugstange für Umstellung mit Knopf Ø 26 x 47,3 mm - Chrom	1,00	10
12	90 21 34 081 00 90	Umstellung 98 x 64 x 64 mm -	1,00	2
13	90 30 09 064 00 90	Montageschlüssel für Kartuschenmutter -	1,00	2
10	09 31 20 087-00	Stopfen Ø 7 x 2,1 mm - Chrom	1,00	10
6	09 11 02 331-00	Haube Ø 50 x 58 mm - Chrom	1,00	10
1	90 15 05 038 00 90	EHM Kartusche -	1,00	-
Ersatzteil nicht mehr bestellbar, bitte bestellen Sie den Nachfolgeartikel				
9015050390090		Kartusche blau Ø 40 x 75 mm -		
3	09 24 04 448 90	Befestigung Mutter Ø 42 x 17 mm -	1,00	2
5	09 11 02 254-00	Rosette für Wanne 150 x 90 x 9,5 mm - Chrom	1,00	10
2	04 28 10 149 00 90	EHM Kartusche -	1,00	2
9	09 14 10 209 90	O-Ring EPDM 70 3,3 x 1,0 mm -	1,00	2
7	09 20 96 025-00	Griff Hebel 115 x 29 x 50 mm - Chrom	1,00	10
8	09 31 11 099 90	Befestigung Gewindestift mit Innensechskant mit Kegelpuppe M4 x 4 -	1,00	2