



Sanpress Inox LF-Übergangsstück mit SC-Contur

labs-frei (Einzelverpackung)

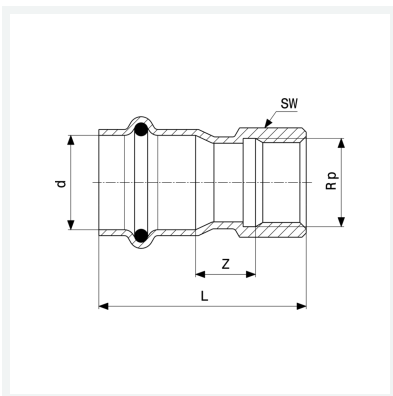
- Pressanschluss, Rp-Gewinde

Ausstattung

Dichtelement EPDM, Mehrkant

Modell 2312LF

Artikel 665 999



Eigenschaften

Rohraußendurchmesser	d	18
Innengewinde zylindrisch	Rp	¾
Z-Maß	Z	11 mm
Länge	L	49 mm
Schlüsselweite	SW	30 mm
Gewicht	69,5 g	
Volumen	248,64 cm ³	
Werkstoff	Stahl nichtrostend	