

13 800 740 Produktversion ab 01.07.2016



- Ausladung 125 mm
- starrer Auslauf
- rechteckiger luftangereicherter Strahl
- Bohrungsdurchmesser 37 mm
- Anschluss 1/2"
- Steckanschluss-Montage
- Durchfluss max. 5 l/min
- bleifrei

Die Montagehöhe ab Waschtisch Oberkante bis Mitte Anschluss sollte min. 125 mm betragen. Die Vorderkante des Auslaufs sollte min. 20 mm vor dem hinteren Beckenrand liegen.

Für eine elektronische Bedienung bestellen Sie bitte das eSet Touchfree mit oder ohne Temperatureinstellung

	Platin	13 800 740-08
	Chrom	13 800 740-00
	Platin gebürstet	13 800 740-06
	Dark Brass matt	13 800 740-16
	Dark Bronze matt	13 800 740-17
	Messing gebürstet (23kt Gold)	13 800 740-28
	Schwarz matt	13 800 740-33
	Dark Platinum gebürstet	13 800 740-99

Empfohlenes Zubehör

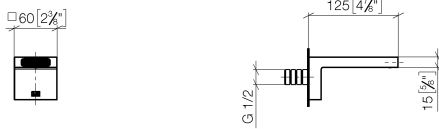
UP-Wandwinkel - 35 085 970 90



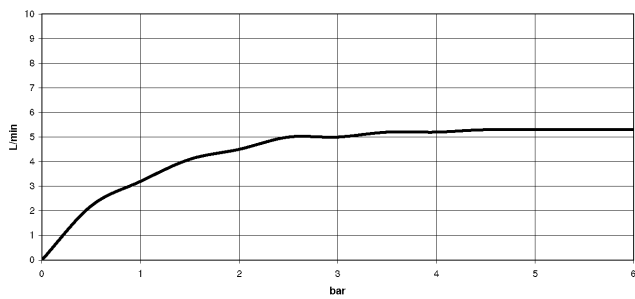
- Min. Einbautiefe 90 mm
- Max. Einbautiefe 163 mm

13 800 740 Produktversion ab 01.07.2016

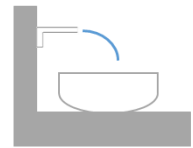
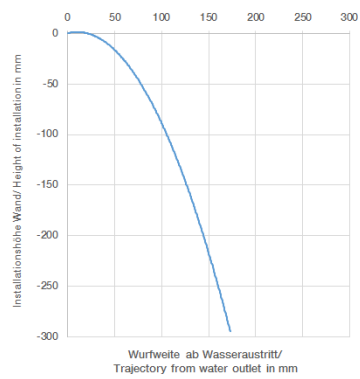
mm [inches]

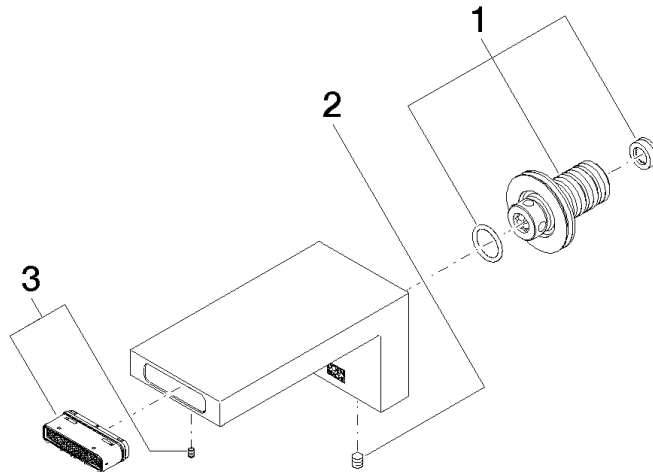


Durchflussdiagramm



Wurfweitendiagramm





Ersatzteilstückliste

Nr.	Artikelnummer	Benennung	Verbaumenge	Lieferzeit
3	90 29 03 067 00 90	Luftsprudlereinsatz 40 x 10 mm -	1,00	2
1	90 24 03 108 00 90	Nippel Ø 40 x 50 mm, 5 l/min. -	1,00	2
2	90 31 11 004 00 90	Befestigung -	1,00	2