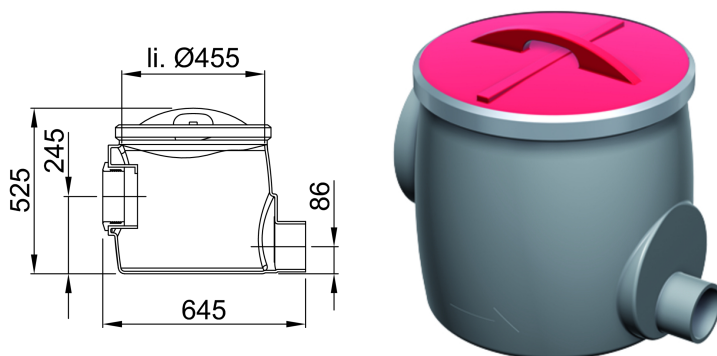


Probenahmetopf DN 150

Produktinformationen



Passend für

- Fettabscheider LipuJet-P/LipuSmart-P
 - NS 5,5 – 10
- Stärkeabscheider FapuJet-P-OAP
 - NS 2

Beschreibung

- Zum Einbau in waagerechte Rohrleitungen DN 150 nach Abscheideranlagen
- Material: PE
- In runder Bauform, mit
 - Muffendichtung (Werkstoff SBR) am Zulauf und Rohrspitze am Ablauf
 - Geruchdichter Wartungsöffnung DN 450