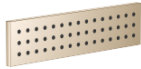


36 527 979 Produktversion ab 01.10.2023



- HORIZONTAL RAIN, Durchfluss max. 9 l/min (bei 3 Bar)
- mit Antikalk-System
- Abdeckplatte 240 x 60 mm
- Anschluss 1/2"

| | | |
|---|---------------------------------|---------------|
|  | Champagne (22kt Gold) | 36 527 979-47 |
|  | Chrom | 36 527 979-00 |
|  | Platin gebürstet | 36 527 979-06 |
|  | Platin | 36 527 979-08 |
|  | Dark Chrome | 36 527 979-19 |
|  | Light Gold | 36 527 979-26 |
|  | Light Gold gebürstet | 36 527 979-27 |
|  | Messing gebürstet (23kt Gold) | 36 527 979-28 |
|  | Schwarz matt | 36 527 979-33 |
|  | Bronze gebürstet | 36 527 979-42 |
|  | Champagne gebürstet (22kt Gold) | 36 527 979-46 |
|  | Chrom gebürstet | 36 527 979-93 |
|  | Dark Platinum gebürstet | 36 527 979-99 |

Benötigtes Zubehör



UP-Wandeinbaukasten - 35 206 970 90
 • Min. Einbautiefe 100 mm
 • Max. Einbautiefe 173 mm

Empfohlenes Zubehör



xGRID Befestigungssatz für die Integration in den Trockenbau - 12 340 970 90

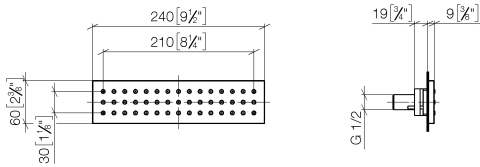
Benötigtes Zubehör



xGRID Montageschiene 555 mm - 12 360 970 90

36 527 979 Produktversion ab 01.10.2023

mm [inches]



Durchflussdiagramm



Codes & Standards

DIN 4109

ISO 3822

Ü-Zeichen



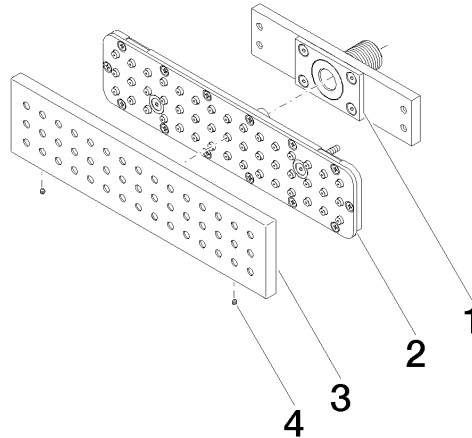
WATER BAR UP-Seitenbrause - Champagne (22kt Gold)

SERIENNEUTRAL

36 527 979 Produktversion ab 01.10.2023

Zertifikate

LGA_38



Ersatzteilstückliste

| Nr. | Artikelnummer | Benennung | Verbaumenge | Lieferzeit |
|-----|--------------------|---|-------------|------------|
| 4 | 09 31 11 006 90 | Befestigung Gewindestift mit Innensechskant M3 x 3 mm | 2,00 | 2 |
| 1 | 90 11 02 137 00 90 | WaterBar Anschluss 150 x 37 x 8 mm - | 1,00 | 2 |
| 2 | 90 11 02 332 01-00 | WaterBar Einsatz 280 x 67 x 175 mm - Chrom | 1,00 | 10 |
| 3 | 09 27 99 001-47 | Rosette 240 x 60 x 9 mm - Champagne (22kt Gold) | 1,00 | 30 |