



Geopress-Gasströmungswächter mit SC-Contur

- Pressanschluss

Ausstattung

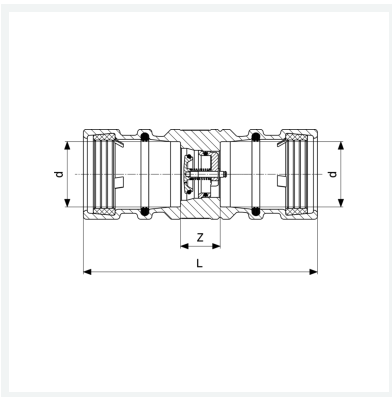
Dichtelemente NBR

Hinweis

Nur in Verbindung mit Stützhülse!

Modell 9653.1

Artikel 484 507



Eigenschaften

Typ	A/D	
Rohraußendurchmesser	d	63
Betriebsdruck	BD	25 mbar–1 bar
Überströmöffnung	Ü	✓
Z-Maß	Z	30 mm
Länge	L	160 mm
Gewicht	1835 g	
Volumen	2486,4 cm ³	
Werkstoff	Rotguss	