

82 434 809 Produktversion ab 01.07.2023

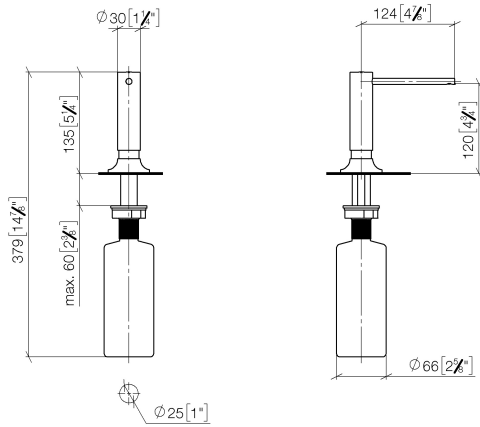


- Ausladung 140 mm
- 500 ml Flaschenvolumen
- von oben befüllbar
- schwenkbarer Pumpenkopf
- Höhe 124 mm
- Rosette Ø 55 mm
- Bohrungsdurchmesser 25 mm

| | | |
|---|----------------------------------|---------------|
|  | Schwarz matt | 82 434 809-33 |
|  | Chrom | 82 434 809-00 |
|  | Platin gebürstet | 82 434 809-06 |
|  | Platin | 82 434 809-08 |
|  | Messing (23kt Gold) | 82 434 809-09 |
|  | Dark Chrome | 82 434 809-19 |
|  | Messing gebürstet (23kt Gold) | 82 434 809-28 |
|  | Bronze gebürstet | 82 434 809-42 |
|  | Champagne gebürstet (22kt Gold) | 82 434 809-46 |
|  | Champagne (22kt Gold) | 82 434 809-47 |
|  | Chrom gebürstet (Edelstahl-Look) | 82 434 809-93 |
|  | Dark Platinum gebürstet | 82 434 809-99 |

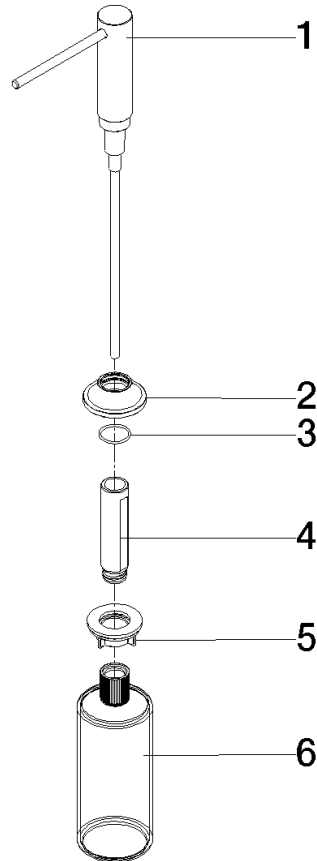
82 434 809 Produktversion ab 01.07.2023

mm [inches]



82 434 809 Produktversion ab 01.07.2023

Ersatzteile für die
anderen
Oberflächenvarianten
finden Sie hier:
Chrom



Ersatzteilstückliste

| Nr. | Artikelnummer | Benennung | Verbaumenge | Lieferzeit |
|-----|--------------------|--|-------------|------------|
| 3 | 09 14 10 112 90 | O-Ring 24,0 x 2,0 mm - | 1,00 | 2 |
| 4 | 08 10 10 527 90 | Schaft Mit Druckbetätigung für zwei Verbraucher M24 x 1,25 x 99 mm - | 1,00 | 2 |
| 6 | 90 10 10 603 00 90 | Flasche für Einbau-Spender 500 ml - | 1,00 | 2 |
| 5 | 05 23 10 001 00 90 | Befestigungssatz M24 x 1,25 - | 1,00 | 2 |
| 1 | 90 10 10 534 00-33 | Spender Kopf kpl. Einbauvariante - Schwarz matt | 1,00 | 50 |
| 2 | 90 27 87 042 00-33 | Rosette für Einbauspender - Schwarz matt | 1,00 | 30 |