

lino

Waschtischarmatur
Washbasin faucet
Servantarmatur
Vaskearmatur/vægarmatur

L 10
L 20
L 30
L 10c
L 10i



Montage/Bedienungsanleitung
Installation/User manual
Monterings/brukerveiledning
Monteringsvejledning

• **Richtlinien zur Installation**
 • **Installasjonsveiledning**

- Wasserleitungsdrücke von Warmwasser und Kaltwasser müssen gleich sein.
- Installation und Lagerung nur in frostsicheren Räumen.
- **Ab Datum des Erwerbes (Kaufbeleg) gewähren wir eine Garantie von 2 Jahren.**

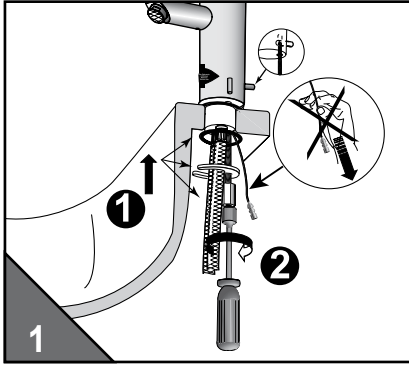
- The water pressure for both the hot and cold water pipes should be equal.
- Install and store in frost-proof rooms only.
- **We will guarantee the products for 2 years from the date of acquisition.**

• **Installation guidelines**
 • **Retningslinier for intallation**

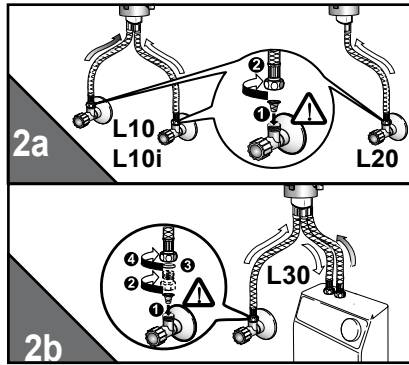
- Trykket på kaldt og varmt vann skal være likt.
- Installasjon og lagring kun i frostsikre rom.
- **Vi garanterer produktene 2 år fra kjøpsdato**

- Vandtrykket på koldt og varmt vand skal være det samme.
- Installering og opbevaring i frostsikre rum.
- **2 års garanti på produkterne fra købsdato.**

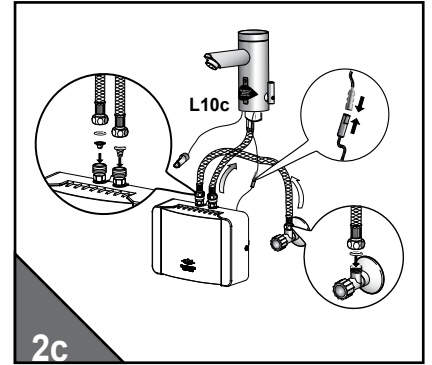
• **Installation**



• **Installation**

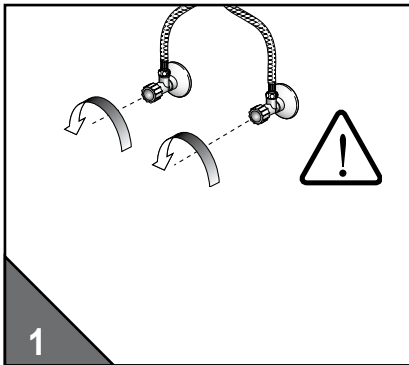


• **Installasjon**



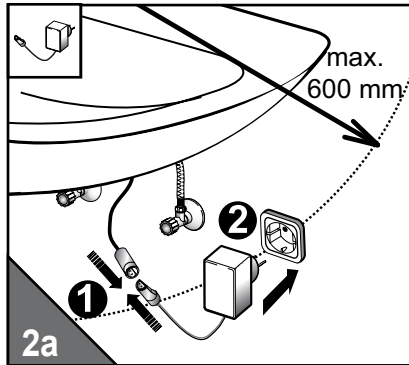
• **Installation**

• **Inbetriebnahme**
 • **Klargjøring for bruk**

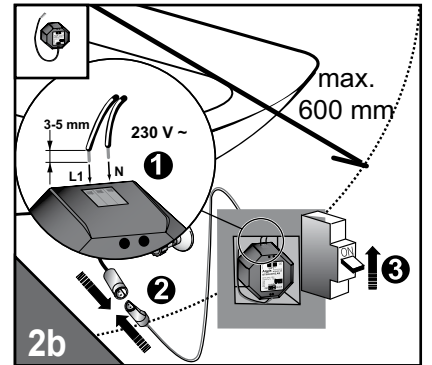


- Wassermenge einstellen!
- Adjust water quantity!
- Still vannmengde!
- Indstilling af vandmængde

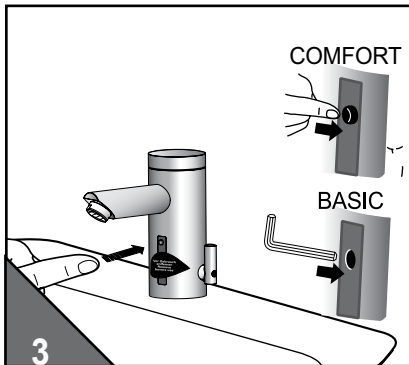
• **Preparing for operation**
 • **Klargjøring til brug**



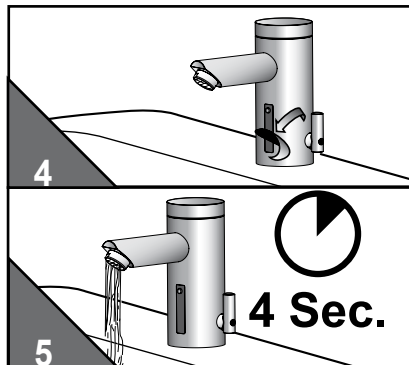
- Spannungsversorgung herstellen
- Connect to the power supply
- Opprette spenningsforsyning
- Etablering af spændingsforsyning



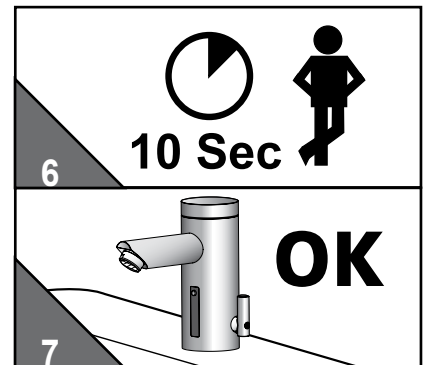
- Spannungsversorgung herstellen
- Connect to the power supply
- Opprette spenningsforsyning
- Etablering af spændingsforsyning



- ...1x Taste drücken...Aufkleber entfernen...
- ...Press the key once...remove sticker...
- ...Trykk knappen én gang...fjern klistremerket...
- ...1.. Tast på knappen ... fjern klistermærke...



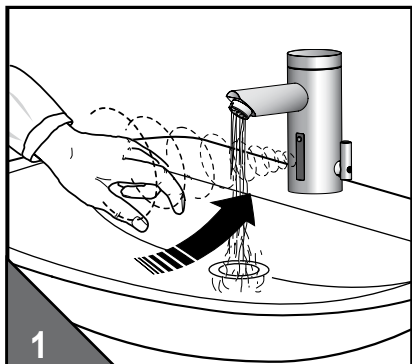
- ...Wasser fließt ca. 4 sec....
- ...Water flows for approx. 4 sec....
- ...Vann renner i ca. 4 sec....
- ...vandet løber i ca. 4 sec....



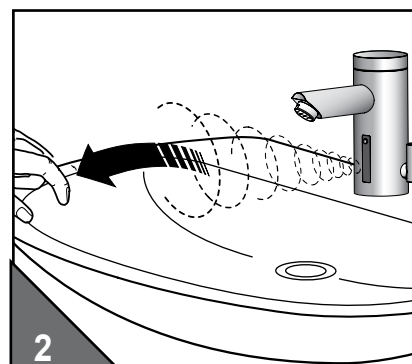
- ...10 sec warten - Betriebsbereit.
- ...Wait 10 sec; ready for use.
- ...Vent 10 sec - klar til drift.
- ...vent 10 sec - driftsklar.

• Funktionen • Functions • Funksjoner • Funktionen

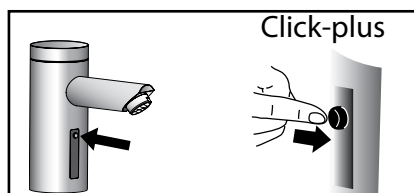
- Wasser "Ein"
- Water flow "On"
- Vannstrøm "På"
- Vand "Åben"



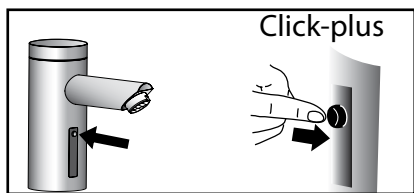
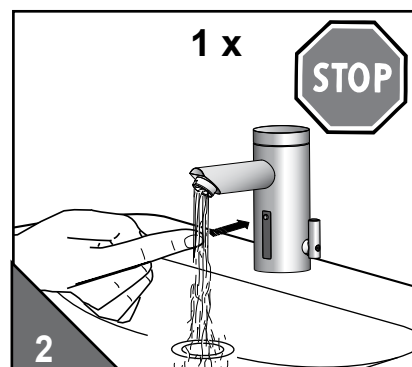
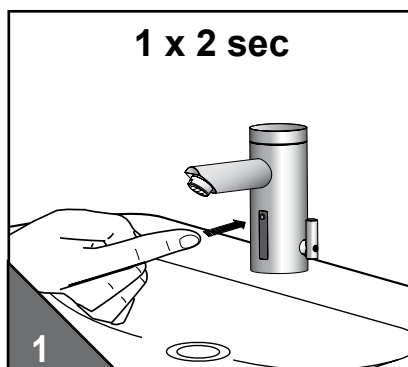
- Wasser "Aus"
- Water flow "Off"
- Vannstrøm "Av"
- Vand "lukket"



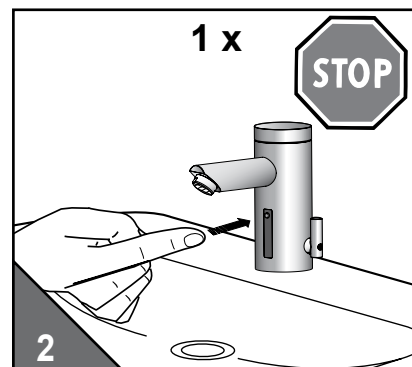
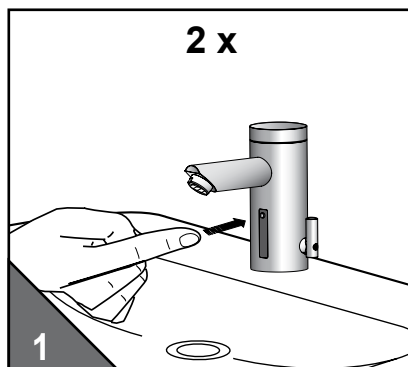
• Click-plus



- Dauer Ein (Wasser fließt max. 2 min)
- Continuous On (Water flows up to 2 min)
- Kontinuerlig "På" (Vannet renner inntil 2 min)
- Kontinuerlig "på" (Vandet løber i 2 min)

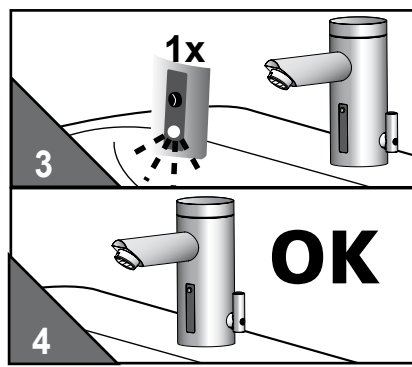
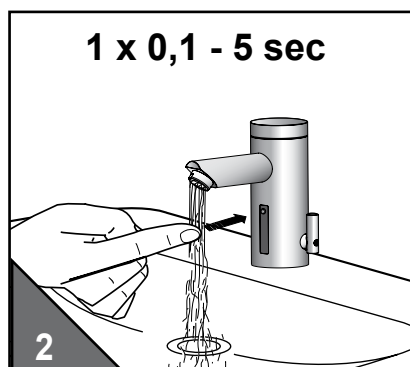
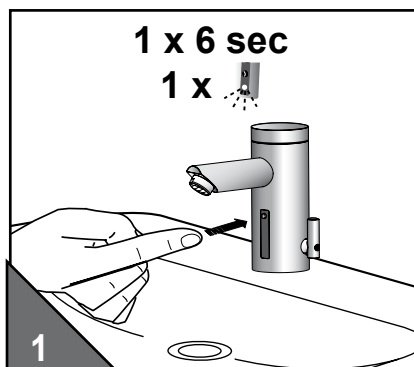


- Kurz "Aus" (Pause von max. 2 min)
- Intermittent "Off" (Water stops up to 2 min)
- Kort "Av" (Vannet stopper inntil 2 min)
- Vand lukket (Vand stop indtil 2 min)



- Wassernachlaufzeit einstellen
- Innstille etterløpstid for vann

- Set the water flow duration
- Tidsindstilling af efterløb vand

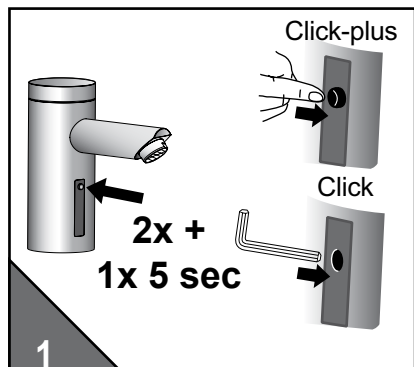


- Taste 6sec drücken, loslassen...
- Press the key for approx. 6 sec. Release...
- Trykk tasten i 6 sek, slipp den løs...
- Tryk på tasten i 6 sec - slip...

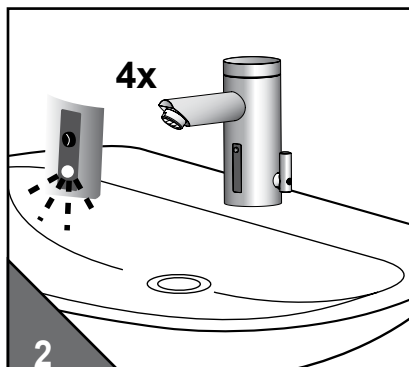
- ... erneut drücken (Wasser fließt) und nach gewünschter Wasserlaufzeit (0,1 - 5 sec) loslassen.
- ... press again (water flows) and release when the desired time of waterflow (0.1 - 5 sec) is reached.
- ... Trykk igjen (vannet flyter) og slipp etter ønsket vannløpstid (0,1 - 5 sec) er oppnådd.
- ... Tryk igen (vandet løber) og slip efter ønsket vandløbstid (0,1 5 sec) er opnået.

- Automatische Sensoreinmessung
- Automatisk innstilling av sensor

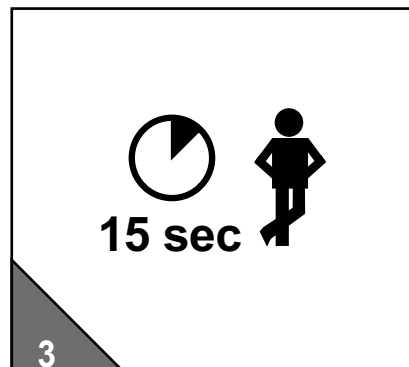
- Automatic sensor adjustment
- Autoset-automatisk sensor indstilling



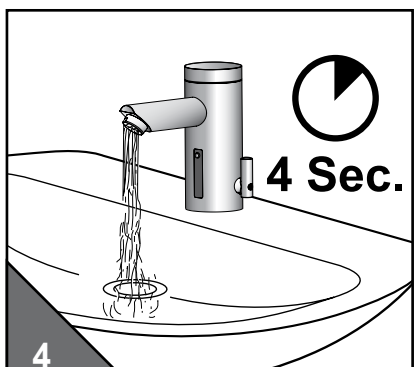
- 2x kurz und 1x 5 sec Taste drücken bis...
- Press key twice and hold down for 5 sec until...
- Trykk tasten 2 ganger kort og 1 gang i 5 sec til...
- 2x kort og 1x 5 sec Tryk på tasten indtil...



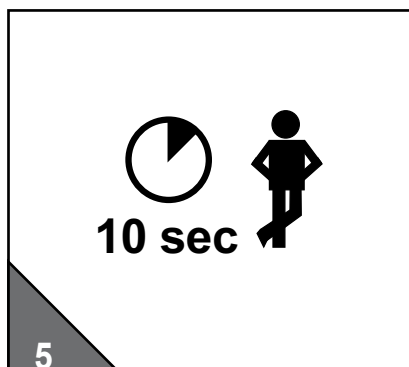
- ... LED 4x blinkt - Taste loslassen...
- ... LED flashes 4 times. Release...
- ... LED blinker 4 ganger - slipp den løs...
- ... LED blinker 4 gange - slip...



- ...15 sec warten
- ...wait 15 sec
- ...Vent 15 sec
- ...Vent 15 sec



- ...Wasser fließt ca. 4 sec...
- ...Water flows for approx. 4 sec...
- ...Vann renner i ca. 4 sec...
- ...vandet løber i ca. 4 sec...

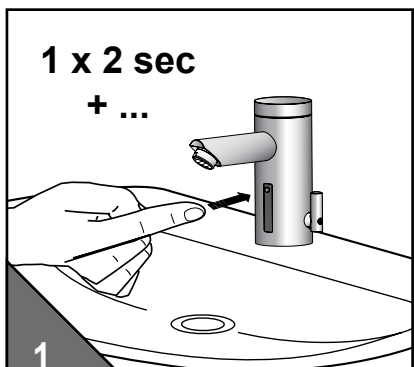


- ...10 sec warten...
- ...wait 10 sec...
- ...Vent 10 sec...
- ...Vent 10 sec...

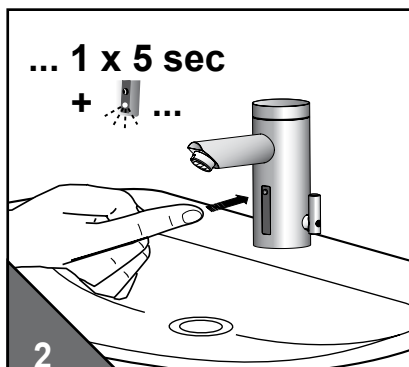


- ...Betriebsbereit
- ...ready for use
- ...Klar til drift
- ...driftklar

- „Dauer-Ein“ Wasserlaufzeit programmieren
- Program the „Continuous On“ water flow duration
- Programmere “kontinuerlig-på” vannstrømmingstid
- Programmering af varighed vandtilledning „Varighed-til“



- Taste 2 sec drücken, loslassen...
- Press the key for 2 sec. Release...
- Trykk tasten i 2 sek, slipp den løs...
- Tryk på tasten i 2 sec - slip...



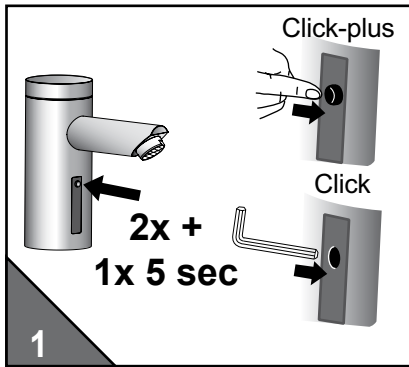
- ...erneut drücken und gedrückt halten ...
- ...Press again and hold down...
- ...Trykk den en gang til og hold den nedtrykket ...
- ...tryk på tasten igen og hold den nede...

| | | |
|----------|-----|------------|
| ... 1 x | | = 0,5 min |
| ... 2 x | | = 1,0 min |
| ... 3 x | | = 1,5 min |
| ... 4 x | | = 2,0 min |
| ... | ... | ... |
| ... 38 x | | = 19,0 min |
| ... 39 x | | = 19,5 min |
| ... 40 x | | = 20,0 min |

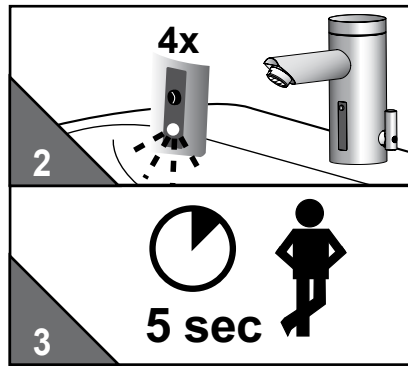
- ...nach gewünschter Laufzeit loslassen.
- ...Release after the required flow duration.
- ...Slipp den løs etter ønsket gangtid.
- ...slip den efter ønsket tid for tilledning.

- **Einstellung der Sensorreichweite**
- **Innstilling av sensorrekkevidden**

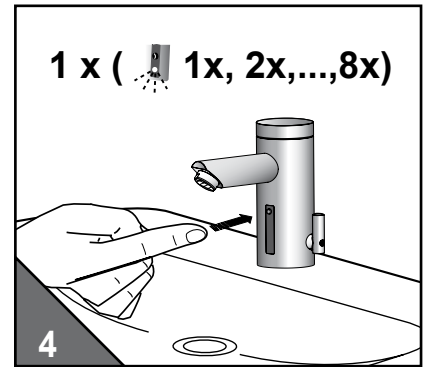
- **Setting the sensor range**
- **Indstilling af sensorens rækkevidde**



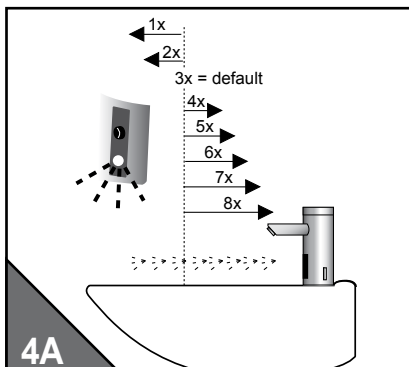
- 2x kurz und 1x 5 sec Taste drücken bis...
- Press key twice and hold down for 5 sec until...
- Trykk tasten 2 ganger kort og 1 gang i 5 sec til...
- 2x kort og 1x 5 sec Tryk på tasten indtil...



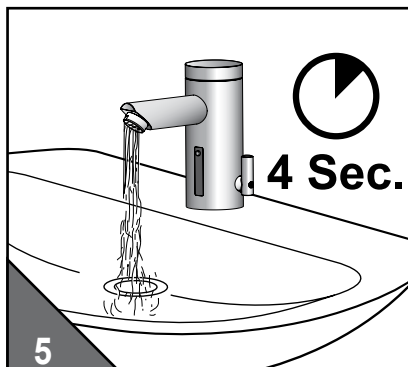
- ... LED 4x blinkt - Taste loslassen - warten...
- ... LED flashes 4 times. Release - wait...
- ...LED'en skal blinke 4 ganger. Slipp knappen - Vent...
- ...LED skal blinke 4 gange. Slip knappen - Vent...



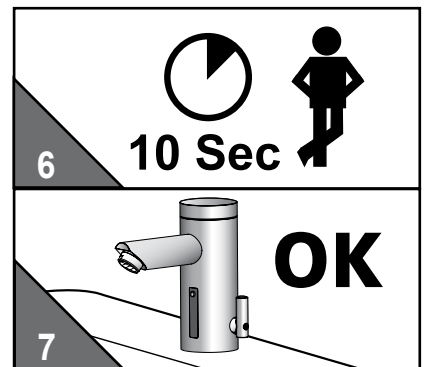
- ...Taste drücken bis LED blinkt...
- ... Hold down the key until the LED flashes...
- ...Trykk tasten til LED'en blinker...
- ...Tryk på tasten, indtil LED blinker...



- 1x=max ...8x=min, loslassen
- 1x=max ...8x=min, release
- 1x=maks. ...5x=min, slipp den løs
- 1x=maks ...5x=min, slip

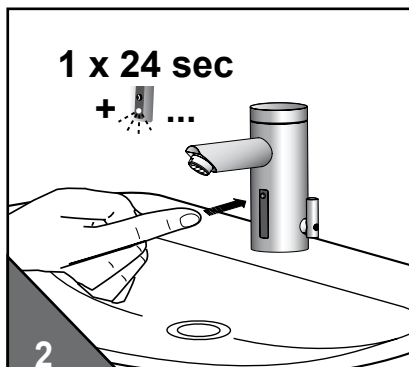


- ...Wasser fließt ca. 4 sec...
- ...Water flows for approx. 4 sec...
- ...Vann renner i ca. 4 sec...
- ...vandet løber i ca. 4 sec...

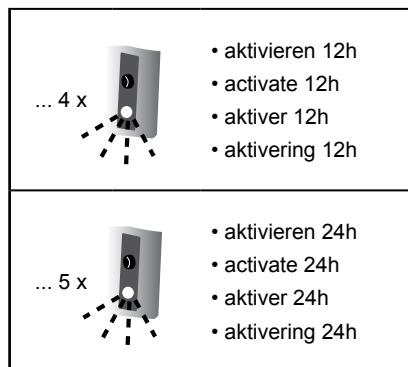


- ...10 sec warten - Betriebsbereit
- ...Wait 10 sec; ready for use
- ...Vent 10 sec - klar til drift
- ...vent 10 sec - driftsklar

- **12/24 Stunden Hygienespülung**
- **12/24 hours automatic flush**
- **Rinçage forcé 12/24 heures**
- **12/24 timer tvungen skylling**

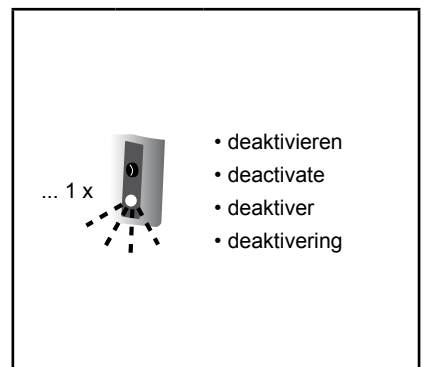


- Wasserlaufzeit 12/24h Hygienespülung entspricht Dauer - Ein Wasserlaufzeit
- Water flow duration 12/24 automatic flush equates to „Continuous On“ water flow duration



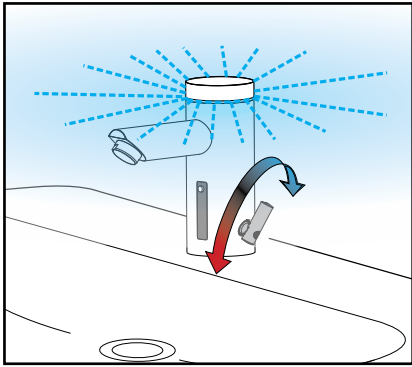
- aktivieren 12h
- activate 12h
- aktiver 12h
- aktivering 12h

- aktivieren 24h
- activate 24h
- aktiver 24h
- aktivering 24h

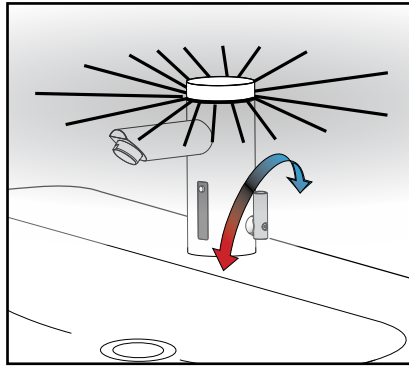


- deaktivieren
- deactivate
- deaktiver
- deaktivering

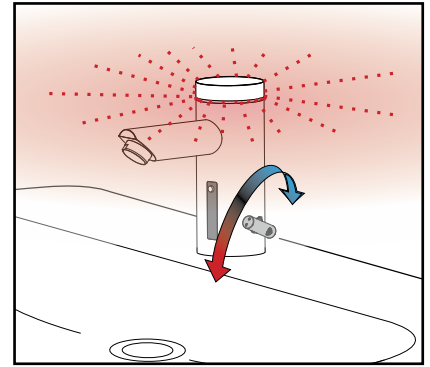
• Funktionen • Functions • Funksjoner • Funktionen



- blau
- blue
- blå
- blå



- weiss oder violett
- white or purple
- hvit eller purpurrød
- hvid eller purpur



- rot
- red
- rød
- rød



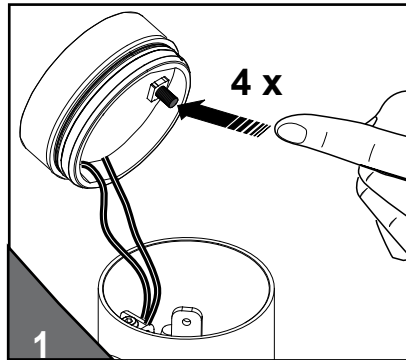
• Farbvariante einstellen

• ...

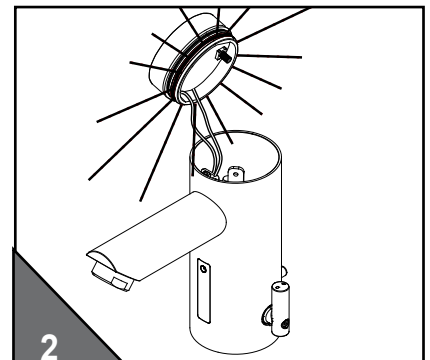
rot - weiss - blau
 red - white - blue
 rød - hvit - blå
 rød - hvid - blå

• Setting the colors

• ...

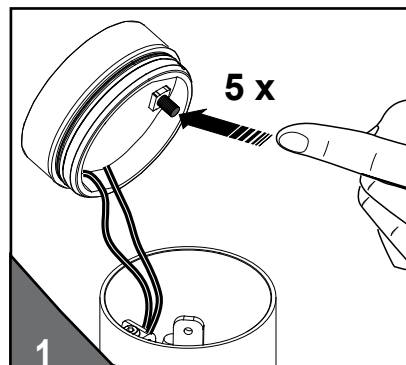


- 4x Taste kurz drücken ...
- Press button 4 times and release
- Trykk knappen 4x ...
- Tryk knappen 4x ...

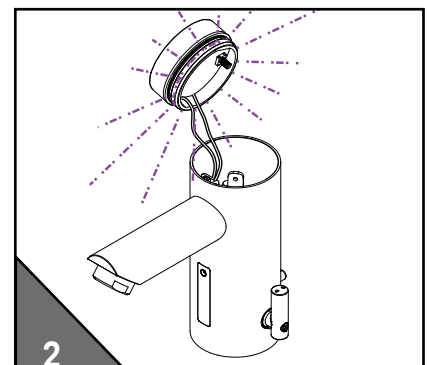


- ... Lichtring blinkt weiss.
- ... illuminant flashes white.
- ... Lysring lyser hvitt.
- ... Belysningen lyser hvid.

rot - violett - blau
 red - purple - blue
 rød - purpurrød - blå
 rød - purpur - blå

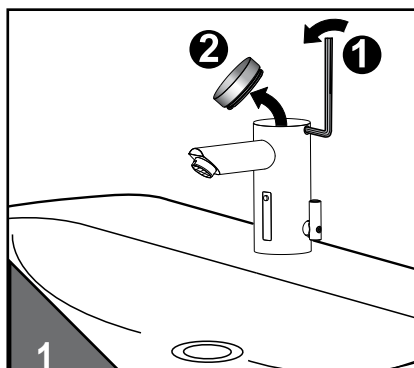


- 5x Taste kurz drücken ...
- Press button 5 times and release
- Trykk knappen 5x ...
- Tryk knappen 5x ...

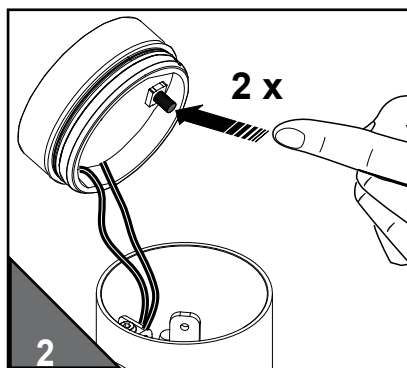


- ... Lichtring blinkt violett.
- ... illuminant flashes purple.
- ... Lysring blinker purpurrød.
- ... Belysningen lyser purpur.

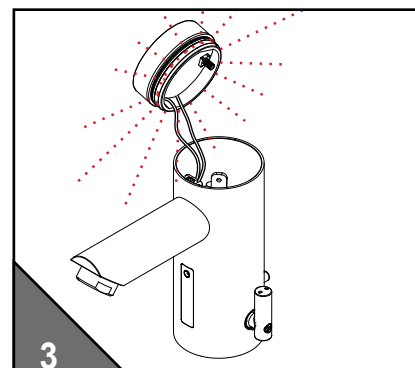
- Kalibrering der Farbpositionen (rot - weiss/violett - blau)
- Calibrating the illuminating color positions colors (red - white/purple - blue)
- Kalibrering av lysfargen (rød-hvit-blå) for temp. velgeren
- Kalibrer belysningens farver (rød-hvid-blå) med tempratur justeringen



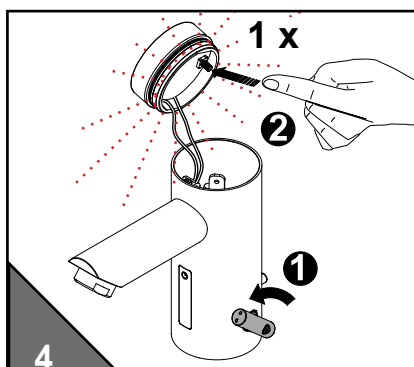
- Armaturendeckel entfernen ...
- Remove top cover ...
- Fjern toppdeksel
- Fjern top dækslet



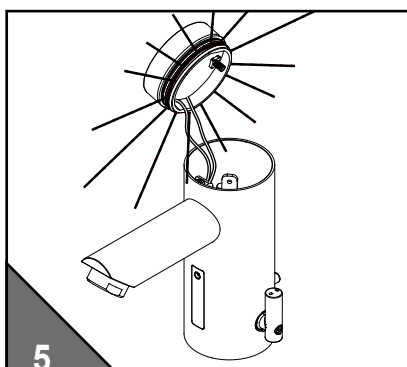
- ... 2x Taste kurz drücken ...
- ... Press button twice and release
- ... Trykk knappen 2x...
- ... Tryk knappen 2x...



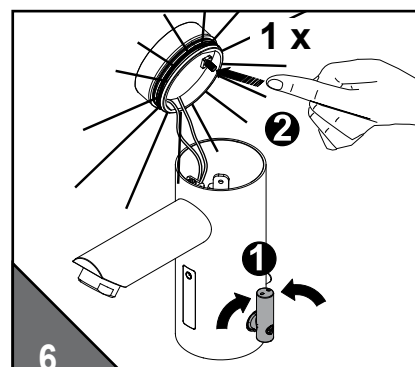
- ... Lichtring blinkt rot ...
- ... illuminant flashes red ...
- ... Lysringen blinker rødt ...
- ... Belysningen blinker rød ...



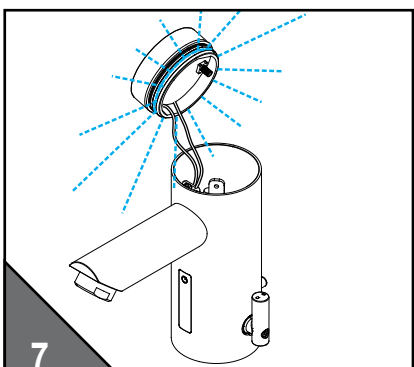
- ... Position für „rot“ am Temperaturverstellhebel einstellen und 1x Taste drücken ...
- ... adjust mixing lever for position „red“ and press button once ...
- ...Juster temp.velger i posisjon „rød“ og trykk en gang på knappen...
- ... Juster på håndtaget position rød og tryk knappen 1x ...



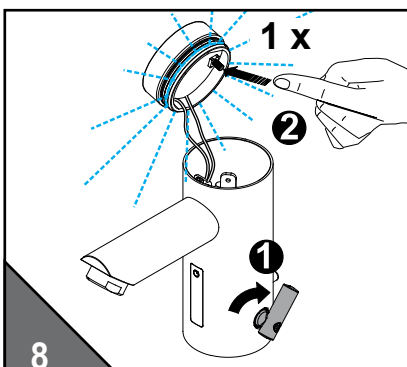
- ... Lichtring blinkt weiss ...
- ... illuminant flashes white ...
- ... Lysring lyser hvitt ...
- ... Belysningen lyser hvid ...



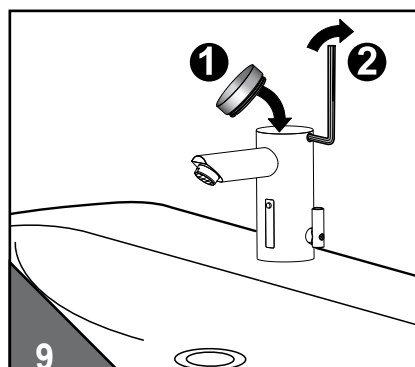
- ... Position für „weiss“ am Temperaturverstellhebel einstellen und 1x Taste drücken ...
- ... adjust mixing lever for position „white“ and press button once ...
- ... Juster temp. velger i posisjon „hvitt“ og trykk en gang på knappen ...
- ... Juster på håndtaget position weiss/(hvid) og tryk knappen 1x ...



- ... Lichtring blinkt blau ...
- ... illuminant flashes blue ...
- ... Lysring lyser blått...
- ... Belysningen lyser blå...

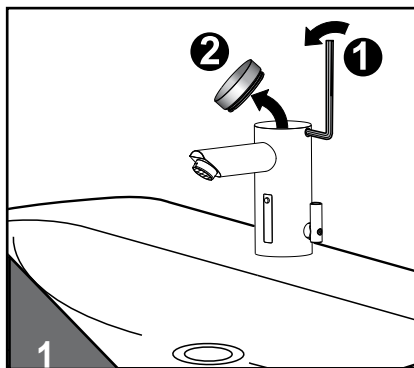


- ... Position für „blau“ am Temperaturverstellhebel einstellen und 1x Taste drücken ...
- ... adjust mixing lever for position „blue“ and press button once ...
- ...Juster temp.velger i posisjon „blått“ og trykk en gang på knappen...
- ... Juster på håndtaget position blå og tryk knappen 1x ...

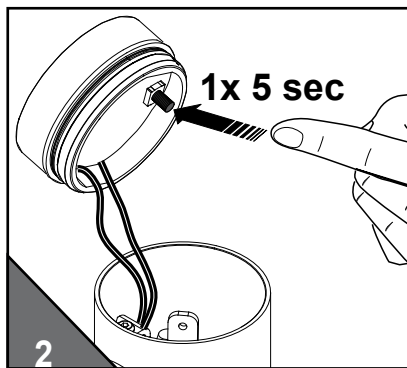


- ... Armaturendeckel montieren.
- ... fix top cover.
- ... Fest topdekslet.
- ... Fix topdækslet.

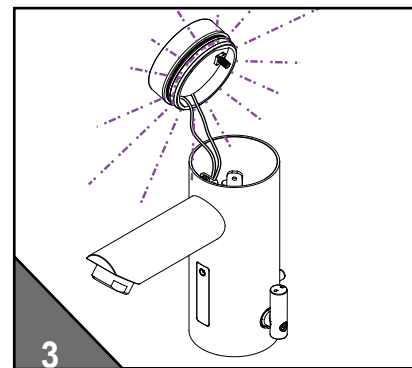
- Intensität der weissen Ambientebeleuchtung (Nachtlicht) einstellen
- Adjusting of white ambience illumination (night-light) intensity
- Justering av intensitet på hvitt stand-by lys (nattlys)
- Tilpasning af hvid standby belysning (nat lys)



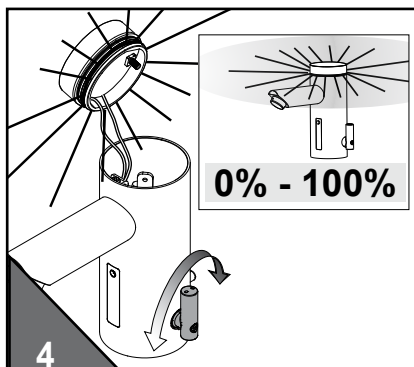
- Armaturendeckel entfernen ...
- Remove top cover ...
- Fjern toppdeksel ...
- Fjern top dækslet ...



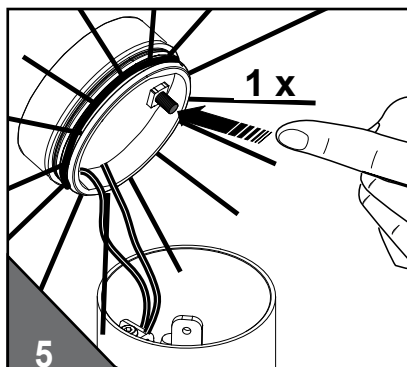
- ... Taste 1x 5 Sec. drücken bis ...
- ... Press button for app. 5 sec until...
- ... Trykk knapp i ca 5 sek. til....
- ... Tryk knappen ca. 5 sekunder indtil..



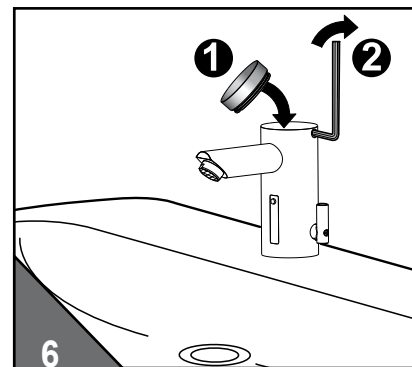
- ... Lichtring violett leuchtet-Taste loslassen ...
- ... illuminant glows purple-release ...
- ... Når lysring lyser purpurrød, slipp knappen...
- ... Belysningen lyser purpur ved at dreje på håndtaget...



- ... Lichtintensität über die Temperaturverstellung anpassen....
- ... adjust the illumination by turning the mixing lever ...
- ... Juster lysintensitet ved å vri temperaturvelgeren ...
- ... Juster belysningen ved at dreje håndtaget ...



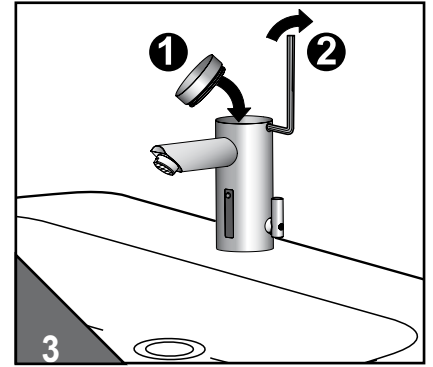
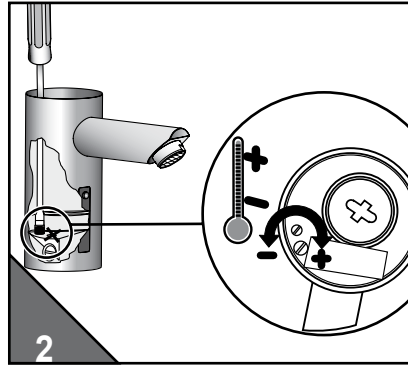
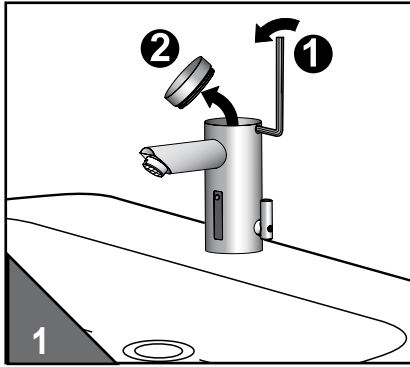
- ... 1x Taste drücken ...
- ... Press button once ...
- ... Trykk tasten 1 gang ...
- ... 1x tryk på tasten ...



- ... Armaturendeckel montieren.
- ... fix top cover.
- ... Fest toppdekslet.
- ... Fix topdækslet.

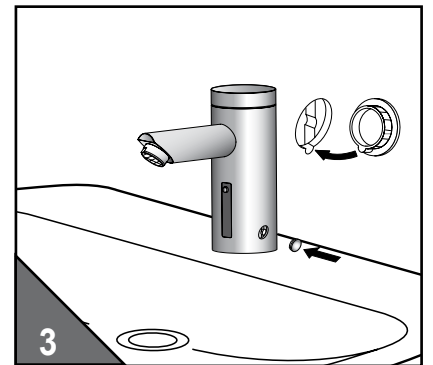
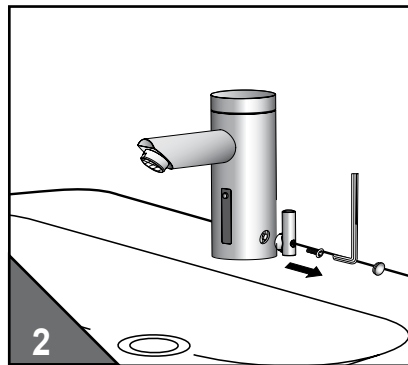
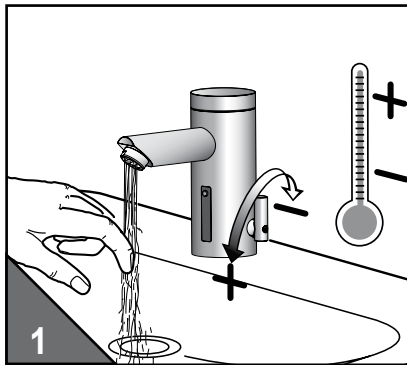
- Heisswassersperre einstellen
- Still inn varmtvannsbegrensning

- Adjusting the hot water limitation
- Indstil varmtvandsbegrensning



- Temperatur Fixeinstellung
- Fast temperaturinnstilling

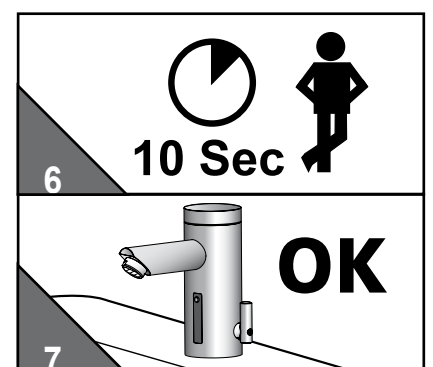
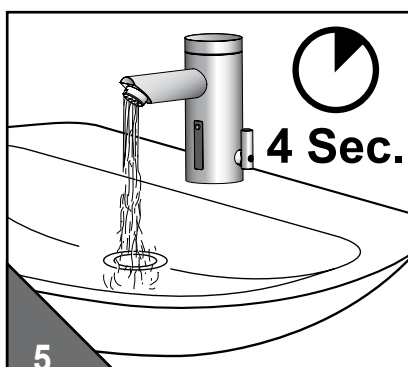
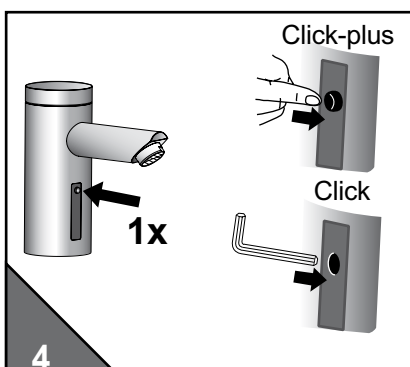
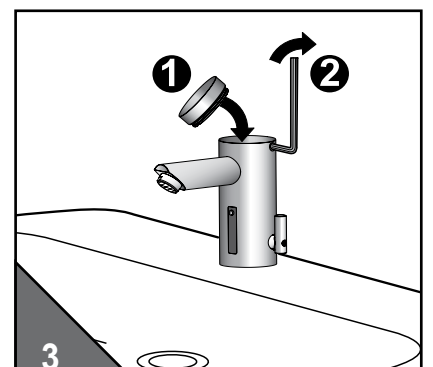
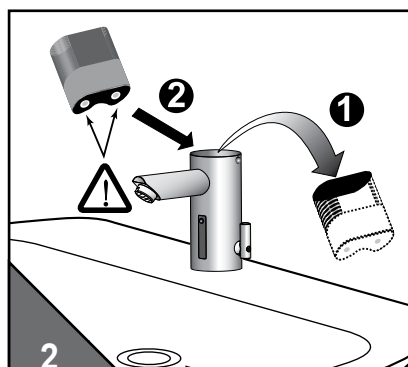
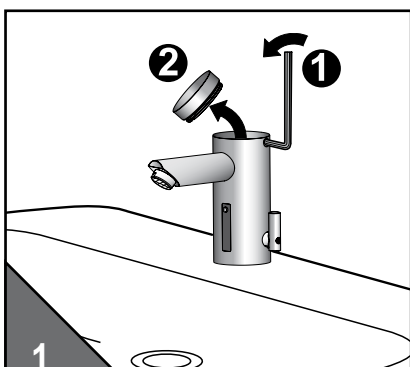
- Fixed temperature setting
- Temperatur indstilling



L10 • L20 • L30

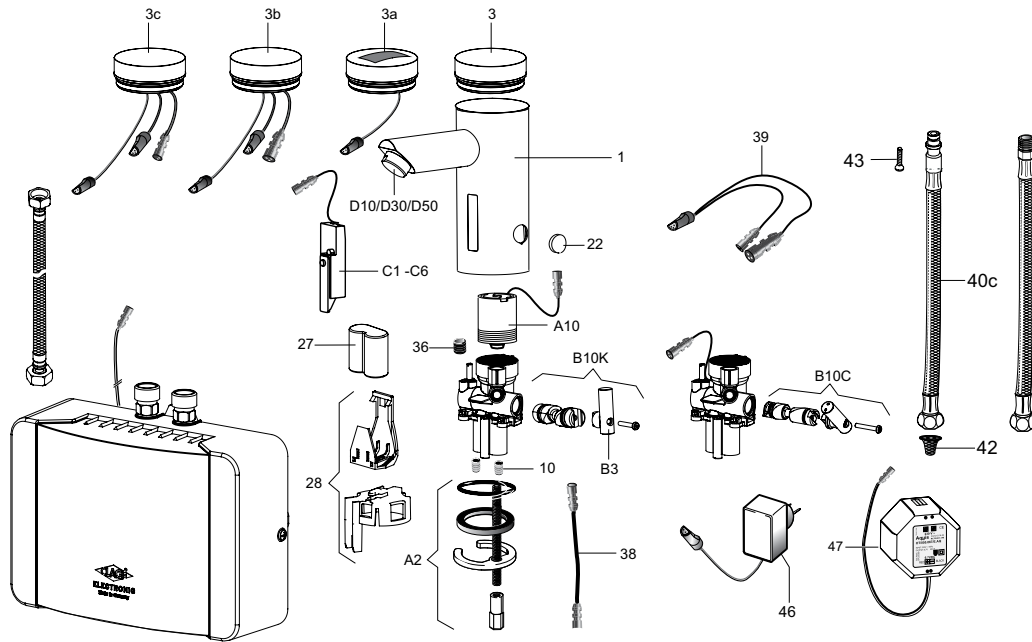
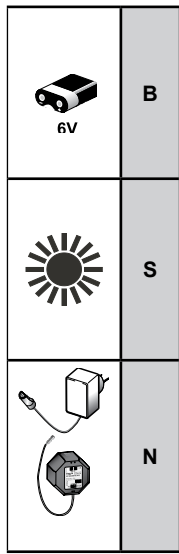
- Batteriewechsel
- Bytte av batteri

- Changing the battery
- Udskitning af batteri



• Systemübersicht
• Systemoversikt

• System overview
• Systemoversigt



| | | | | | | | | | | | |
|-------------|----------|-------------|-------|-----------|----------|-------------|-------|-----|----------|-------------|-------|
| A2 | 39100400 | L10,L20,L30 | B,S,N | C6(basic) | 39702200 | L10,L20,L30 | S | 40b | 39101900 | L30 | B,S,N |
| A10 | 39600400 | L10,L20,L30 | B,S,N | D10 | 39101411 | L10,L20 | B,S,N | 40c | 39103400 | L10,L20 | B,S,N |
| B10 | 39700411 | L10 | B,S,N | D30 | 39101511 | L30 | B,S,N | 42 | 39102100 | L10,L20,L30 | B,S,N |
| B10K | 39710411 | L10 | B,S,N | 3 | 39702011 | L10,L20,L30 | S | 43 | 39103600 | L10,L20 | B,S,N |
| B3 | 39700511 | L10,L30 | B,S,N | 10 | 39100300 | L10 | B,S,N | 46 | 55003200 | L10,L20,L30 | N |
| B30 | 39700611 | L30 | B,S,N | 22 | 39101711 | L10,L20,L30 | B,S,N | 47 | 39301000 | L10,L20,L30 | N |
| C1(comfort) | 39700700 | L10,L20,L30 | B | 27 | 55000004 | L10,L20,L30 | B,S | | | | |
| C2(basic) | 39700800 | L10,L20,L30 | B | 28 | 39600800 | L10,L20,L30 | B,S | | | | |
| C3(comfort) | 39700900 | L10,L20,L30 | N | 36 | 39000300 | L10,L20,L30 | B,S,N | | | | |
| C4(basic) | 39701000 | L10,L20,L30 | N | 38 | 39102600 | L10,L20,L30 | N | | | | |
| C5(comfort) | 39702100 | L10,L20,L30 | S | 40a | 39101800 | L10,L20 | B,S,N | | | | |

• Technische Daten • Technical Data • Tekniske data • Tekniske data

| Waschtischarmatur | Washbasin faucet | Servantarmatur | Vaskearmatur/vægarmatur | |
|---|--|-------------------------|-------------------------|----------------------|
| Batteriebetrieb | battery operation | Batteridrift | Batteridrift | 6VDC |
| Netzbetrieb | mains supply | Nettdrift | Nettdrift | 230VAC / 6VDC |
| Wasserdruck | water pressure | Vanntrykk | Vandtryk | 0,3 - 10 bar |
| Durchflussmenge | Flow volume | Gjennomstrømningsmengde | Gennemstrømningsmængde | 2 - 8 l/min |
| Wassertemperatur | water temperature | Vanntemperatur | Vandtemperatur | max. 80 °C |
| Wassernachlaufzeit | follow up time | Etterløpstid for vann | Efterløbstid for vand | 0 - 5 sec |
| Wasserlaufzeit: Dauer - Ein und 12/24h Hygienespülung | Time of water flow: Continuous "On" and 12/24h automatic flush | | | 0,5 - 20 min. |
| Leistungsaufnahme Standby L10 / L20 / L30 | Standby Power L10 / L20 / L30 | | | < 0,3 W |
| Leistungsaufnahme Standby ohne Nachtlicht L10i / L10c | Standby Power without Nightlight L10i / L10c | | | 0,5 W |
| Leistungsaufnahme Standby mit Nachtlicht L10i / L10c | Standby Power with Nightlight L10i / L10c | | | 0,5 - 0,9 W |
| Leistungsaufnahme LED Lichtring in Betrieb | Power LED Light-Ring L10i / L10c | | | 1 W |
| Minimale Lebensdauer LED Lichtring in Std. | Minimal Lifetime LED Light-Ring in hours | | | 100'000 |

• Störungsbehebung

| Störung / Fehler | Mögliche Ursache | Behebung |
|--|--|--|
| Armatur spült nicht | <ul style="list-style-type: none"> „Kurz-Aus“ ist aktiviert Absperrventil geschlossen bzw. Schmutzsieb verstopft Batterie leer Stromausfall/ Netzteil defekt | „Kurz-Aus“ beenden Absperrventil öffnen bzw. Schmutzsieb reinigen Batterie austauschen Stromversorgung prüfen |
| Armatur spült selbständig (ohne Benutzung) | <ul style="list-style-type: none"> Reflexion an Gegenständen | Automatische Einmessung |
| Wasser fließt permanent | <ul style="list-style-type: none"> Ventil defekt | Kundendienst kontaktieren |
| Rote LED blinkt | <ul style="list-style-type: none"> Batterie leer | Batterie austauschen |

• Trouble shooting

| Function | Cause | Solution |
|--|---|---|
| Valve does not flush | <ul style="list-style-type: none"> „Intermittent off“ is activated Stop valve closed or filter clogged Battery flat Power failure | End „intermittent off“ Open stop valve or clean filter Change battery Check power supply |
| Valve flushes uncontrolled (without use) | <ul style="list-style-type: none"> Reflection | Automatic sensor adjustment |
| Water flows permanently | <ul style="list-style-type: none"> Valve defect | Call Customer Service |
| Red LED flashes | <ul style="list-style-type: none"> Battery flat | Change battery |

• Fejlsøgning

| Situasjon / feil | Mulige årsaker | Løsning |
|----------------------------|--|---|
| Ventilen spylar ikke | <ul style="list-style-type: none"> "Kort-Av" er aktivert Forstillingskran stengt eller filter tilsmusset Batteri flatt Strømfeil / Strømforsyningen feil | Avslutte "Kort-av" Åpne forstillingskran eller rengjør filter Bytt batteri Kontroller strømforsyning |
| Vannet renner ukontrollert | <ul style="list-style-type: none"> Refleksjon på gjenstander | Automatisk innstilling av sensor |
| Vannet renner kontinuerlig | <ul style="list-style-type: none"> ventil feil | Ring kundesjteneste |
| Sensoren / LED blinker | <ul style="list-style-type: none"> Batteri flatt | Bytt batteri |

• Feilsøking

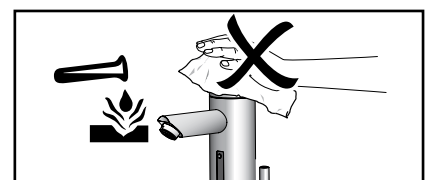
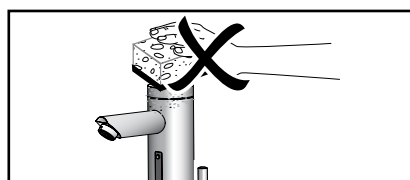
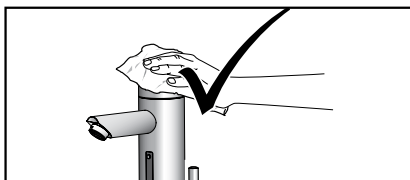
| Udbedring af forstyrrelser/fejl | Mulige årsager | Løsning |
|---------------------------------|---|--|
| Armaturet åbner ikke | <ul style="list-style-type: none"> Kort afbrudt er aktiveret. Stopventil lukket/tilstoppet filter Tomt batteri Strømfejl / Strømforsyning defekte | Afslut "Vand lukket" Åben stop ventil/rengør filter Skift batteri Kontroller strømforsyning |
| Vandet løber ukontrolleret | <ul style="list-style-type: none"> Refleksion på genstande | Autoset-automatisk sensor indstilling |
| Vandet løber permanent | <ul style="list-style-type: none"> Defekt ventil | Ring til din forhandler |
| Sensoren / LED blinker | <ul style="list-style-type: none"> Tomt batteri | Skift batteri |

• Pflege

• Maintenance

• Vedlikehold

• Vedligeholdelse



CONTI Sanitärarmaturen GmbH
Hauptstrasse 98
35435 Wettenberg
Germany
info@conti.plus
www.conti.plus

