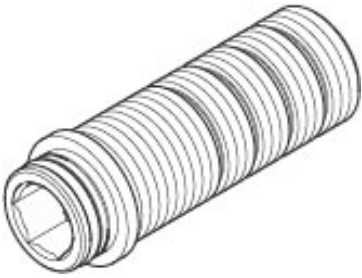


90 24 03 199 00 90





Nippel Ø 23,2 x 63,5 mm, 9,5 l/min. -

ERSATZTEILE

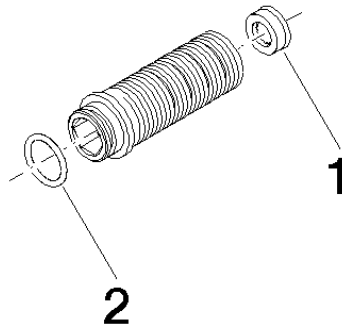
90 24 03 199 00 90



Nippel Ø 23,2 x 63,5 mm, 9,5 l/min. -

ERSATZTEILE

90 24 03 199 00 90



Ersatzteilstückliste

Nr.	Artikelnummer	Benennung	Verbaumenge	Lieferzeit
2	90 14 10 055 00 90	O-Ring EPDM 70 15,0 x 2,0 mm -	1,00	2
1	09 23 01 134 90	Durchflussbegrenzer grau 9,5 l/min. -	1,00	2