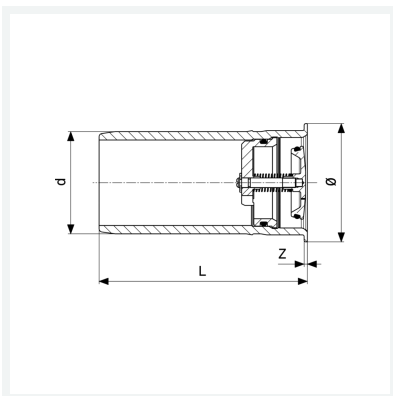




**Geopress-Gasströmungswächter  
in Stützhülse integriert  
Modell 9655.2**

**Artikel 556 020**



## Eigenschaften

Typ	C	
Rohraußendurchmesser	d	32
Betriebsdruck	BD	25 mbar–5 bar
Überströmöffnung	Ü	✓
Z-Maß	Z	1 mm
Länge	L	60 mm
Durchmesser	Ø	29 mm
Gewicht	104 g	
Volumen	310,8 cm <sup>3</sup>	
Werkstoff	Rotguss	