

Entsorgungsschächte

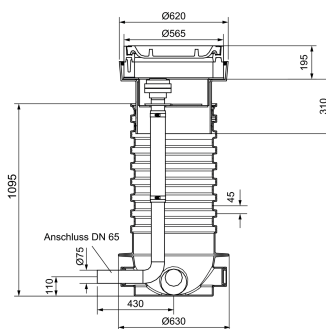
Produktinformationen

ACO Produktvorteile

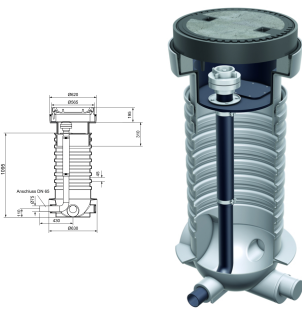
- Wahlweise für Anschluss von einer oder bis zu drei Absaugleitungen/Pendelgasleitungen
- Zwei Typen: 450 und 800
- Bei Bedarf auch mit Fernbedienung Lipu-Max-P-DA/DAP lieferbar

■ Anwendungsbereiche


- Absaugleitungen für Fettabscheider, Leichtflüssigkeitsabscheider, Stärkeabscheider
- Pendelgasleitungen für Fettabscheider, Leichtflüssigkeitsabscheider, Stärkeabscheider (je nach Ausführung)
- Entsorgungsschacht für Aufsatzsysteme mit Belastungsklasse B 125 oder D 400 (Lastverteilerplatte bei Klasse D inklusive)
 - Nach EN 124 aus Kunststoff Polyethylen (PE-LD)
 - Anschlussstutzen DN 75 inklusive Blinddeckel für Anschluss von Direktabsaugleitung und zusätzlicher Pendelgasleitung (je nach Ausführung)
 - Wahlweise mit Fernbedienung Multi Control, inklusive IP67 Gehäuse und Halterung zur einfachen Entnahme im Bedarfsfall



Technische Daten zum Artikel 3300.30.00

	Typ	Bezeichnung	Klasse	Produkt- ausführung	Höhe [mm]	Gewicht [kg]
	450 mit 1x Anschluss	Entsorgungsschacht	B 125	Ohne Fernbedienung; Mit BEGU-Deckel	1095	137,0

Zubehör

Beschreibung	Passend für	Gewicht [kg]	Artikel-Nr.	
	<p>Verlängerung</p> <ul style="list-style-type: none">■ Aus Kunststoff, Werkstoff Polyethylen■ Zur Montage auf vorstehenden Schacht für vertieften Einbau■ Aufbauhöhe: 100 – 650 mm□ (kürzbar alle 45 mm durch Abschneiden an den Schnittmarken)■ Maximal zwei Verlängerungen pro Schachtsystem möglich	<ul style="list-style-type: none">■ Entsorgungsschächte□ Typ 450	10,9	3301.31.00

Weiteres Zubehör finden Sie unter → <https://www.aco-haustechnik.de/suche/?q=3300.30.00>