

36 707 811



- Ausladung 160 mm
- starrer Auslauf
- rechteckiger luftangereicherter Strahl
- Bohrungsdurchmesser Seitenventil 37 mm
- Bohrungsdurchmesser Auslauf 37 mm
- Griff Ø 60 mm
- Durchfluss max. 4,5 l/min
- bleifrei
- Dieses Produkt leistet einen Beitrag zur Erfüllung der Vorgaben von nachhaltigen Gebäudezertifizierungen, z.B. LEED®, BREEAM®, DGNB

**ACHTUNG: Die Griffesätze müssen separat zu den Armaturen bestellt werden!**

ACHTUNG: Die Griffesätze müssen separat zu den Armaturen bestellt werden!

	Platin / Platin gebürstet	36 707 811-36
	Chrom	36 707 811-00
	Platin gebürstet	36 707 811-06
	Dark Chrome	36 707 811-19
	Messing gebürstet (23kt Gold)	36 707 811-28
	Messing / Messing gebürstet (23kt Gold)	36 707 811-38
	Bronze gebürstet	36 707 811-42
	Dark Platinum gebürstet	36 707 811-99

**Benötigtes Zubehör**



- UP-Wandbatterie , variable Positionierung -** 35 720 970 90
- Min. Einbautiefe 85 mm
  - Max. Einbautiefe 145 mm

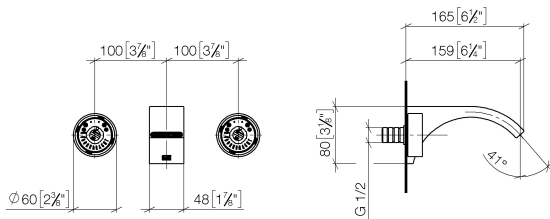
**Benötigtes Zubehör**



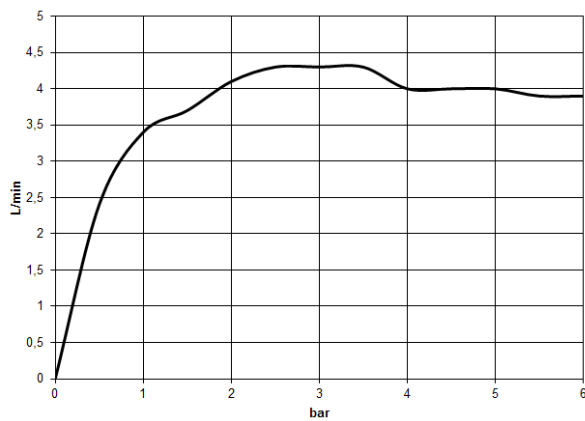
- UP-Wandbatterie , Auslauf mittig -** 35 700 970 90
- Min. Einbautiefe 85 mm
  - Max. Einbautiefe 145 mm

36 707 811

mm [inches]



**Durchflussdiagramm**



**Codes & Standards**

DIN 4109	ISO 3822	NSF372	NSF61
Scottish Water Byelaws	UK Water Supply Regulations	Ü-Zeichen	



CYO Waschtisch-Wandbatterie ohne Ablaufgarnitur - Platin / Platin gebürstet

---

CYO

36 707 811

Zertifikate

---

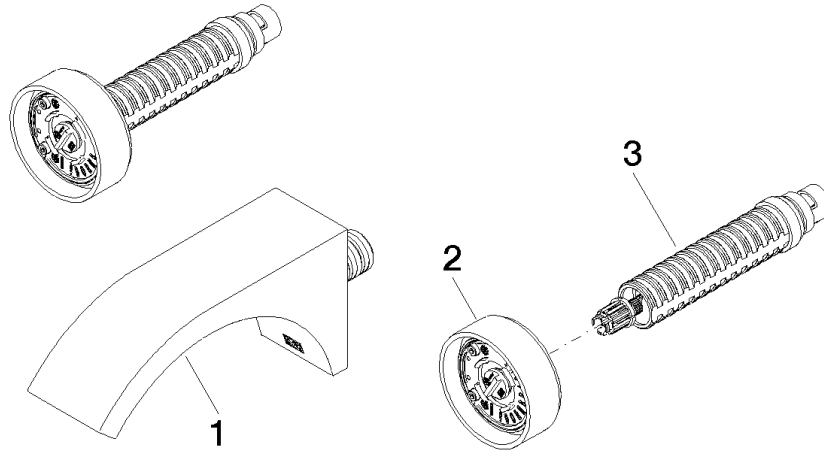
IAPMO\_N-4976

WRAS\_2111

IAPMO\_6397

LGA\_38

36 707 811



**Ersatzteilstückliste**

Nr.	Artikelnummer	Benennung	Verbaumenge	Lieferzeit
3	90 90 03 171 01 90	Oberteil rechtsschließend, G 1/2, 180° -	1,00	2
2	90 18 40 290 00-36	Griff - Platin / Platin gebürstet	1,00	20
1	13 800 811-36	CYO Waschtisch-Wand-Auslauf ohne Ablaufgarnitur - Platin / Platin gebürstet	1,00	20