

26 413 892 Produktversion ab 01.04.2024

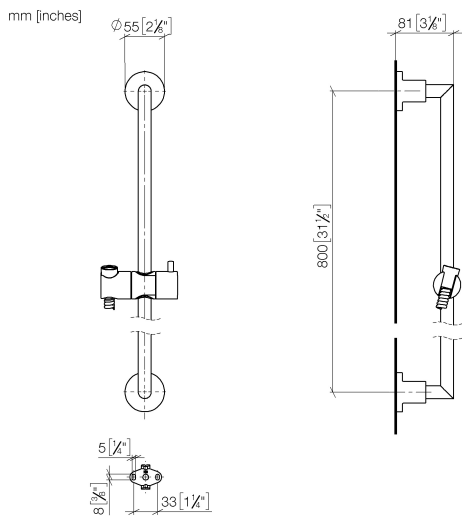


- Wandrohr mit Schieber
- Rohrdurchmesser 18 mm
- Rosetten Ø 55 mm
- Stichmaß 800 mm
- Metallbrauseschlauch 1750 mm mit integriertem Verdreherschutz
- Brauseschlauchanschluss 3/8"

Dieser Artikel enthält keine Handbrause!

	Champagne gebürstet (22kt Gold)	26 413 892-46
	Chrom	26 413 892-00
	Platin gebürstet	26 413 892-06
	Platin	26 413 892-08
	Weiß matt	26 413 892-10
	Dark Brass matt	26 413 892-16
	Dark Bronze matt	26 413 892-17
	Dark Chrome	26 413 892-19
	Light Gold gebürstet	26 413 892-27
	Messing gebürstet (23kt Gold)	26 413 892-28
	Schwarz matt	26 413 892-33
	Dark Brass gebürstet	26 413 892-39
	Bronze gebürstet	26 413 892-42
	Champagne (22kt Gold)	26 413 892-47
	Chrom gebürstet	26 413 892-93
	Dark Platinum gebürstet	26 413 892-99

26 413 892 Produktversion ab 01.04.2024



### Codes & Standards

ASME A112.18.1

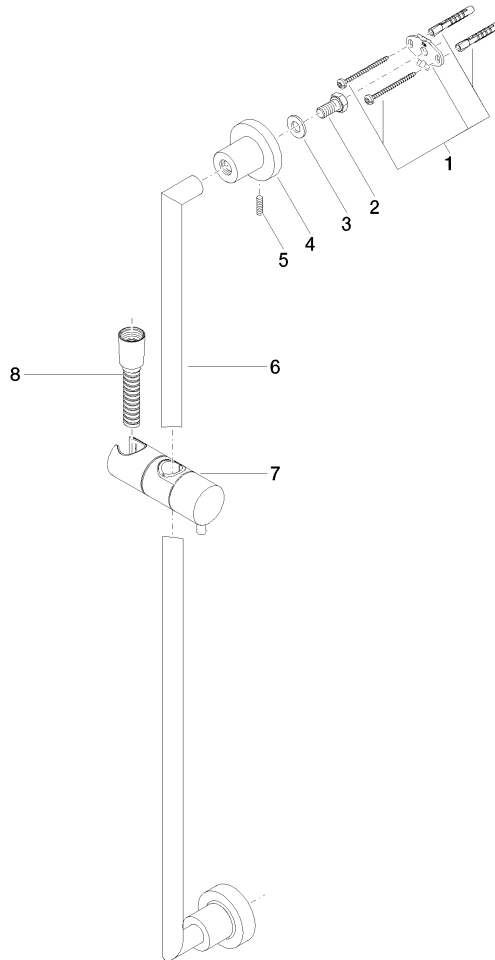
cUPC

### Zertifikate

IAPMO\_4976

26 413 892 Produktversion ab 01.04.2024

Ersatzteile für die  
anderen  
Oberflächenvarianten  
finden Sie hier:  
Chrom



### Ersatzteilstückliste

Nr.	Artikelnummer	Benennung	Verbaumenge	Lieferzeit
2	09 30 30 071 90	Befestigung Sechskantschraube mit Gewinde bis Kopf M10 x 20 mm -	2,00	2
7	12 580 970-46	Schieber - Champagne gebürstet (22kt Gold)	1,00	30
8	28 322 970-46	Metall-Brauseschlauch 1/2" x 3/8" x 1750 mm - Champagne gebürstet (22kt Gold)	1,00	30
3	09 30 11 046 90	Unterlegscheibe Ø 10,5 -	2,00	2
5	04 31 11 113 00 90	Befestigung Gewindestift M5 x 12 mm -	2,00	2
1	05 17 20 739 00 90	Befestigungssatz 150 x 65 x 10 mm -	2,00	2
6	05 28 22 590 00-46	Halter für Badetuchhalter und Duschgarnitur 818 x 40 x 18 mm - Champagne gebürstet (22kt Gold)	1,00	30
4	08 17 89 505-46	Halter universal 60 x 100 x 60 mm - Champagne gebürstet (22kt Gold)	2,00	30