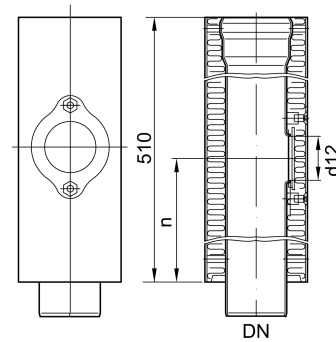


Reinigungsrohr mit runder Reinigungsöffnung (versenkte Ausführung)

Produktinformationen zur Produktgruppe

- Gemäß DIN EN 1123
- Innenrohr/Außenrohr: Stahl verzinkt
- Mit zusätzlicher Innenbeschichtung
- Dämmschicht (PU-Hartschaum, FCKW-frei)
- Dichtelemente bitte separat bestellen



Technische Daten zum Artikel 0174.46.34

Nennweite		Abmessungen		Gewicht
DN1	d12	n		
	[mm]	[mm]		[kg]
DN 70	50	295		4,7