



Wannengriff - Chrom

SERIENSPEZIFISC

83 030 976 Produktversion ab 01.04.2024



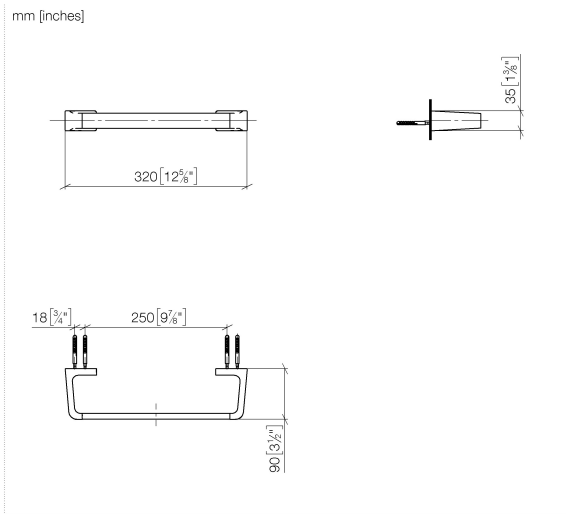


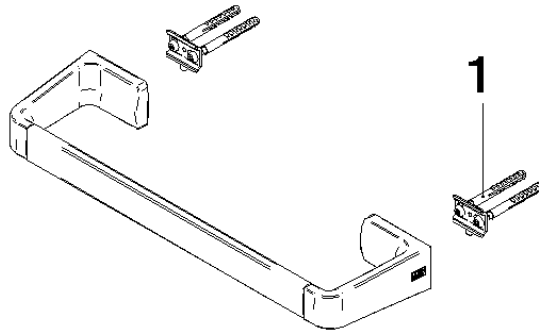
Wannengriff - Chrom

SERIENSPEZIFISC

83 030 976 Produktversion ab 01.04.2024

83 030 976 Produktversion ab 01.04.2024





Ersatzteilstückliste

Nr.	Artikelnummer	Benennung	Verbaumenge	Lieferzeit
1	90 30 30 230 00 90	Befestigungssatz -	2,00	2