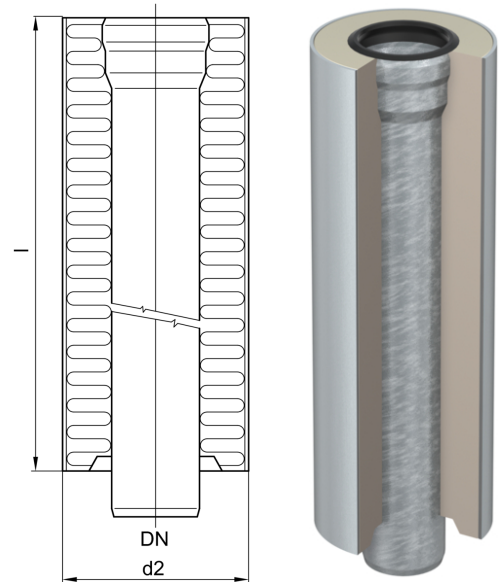


Standardausführung

Produktinformationen zur Produktgruppe

- Gemäß DIN EN 1123
- Innenrohr/Außenrohr: Stahl verzinkt
- Mit zusätzlicher Innenbeschichtung
- Dämmschicht (PU-Hartschaum, FCKW-frei)
- Dichtelemente bitte separat bestellen



Technische Daten zum Artikel 0174.50.38

Nennweite	Durchmesser	Länge	Gewicht
DN1	Außen		
	[mm]	[mm]	[kg]
DN 40	89	510	3