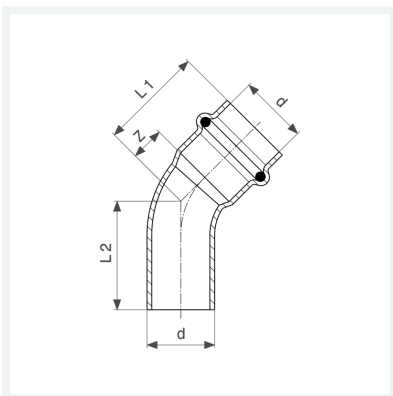




**Profipress S-Bogen 45°
mit SC-Contur**
- Einsteckende, Pressanschluss
Ausstattung
Dichtelement FKM
Modell 4526.1

Artikel 628 383



Eigenschaften

Rohraußendurchmesser	d	28
Z-Maß	Z	12 mm
Länge 1	L1	36 mm
Länge 2	L2	40 mm
Gewicht	92 g	
Volumen	177,6 cm ³	
Werkstoff	Kupfer	