

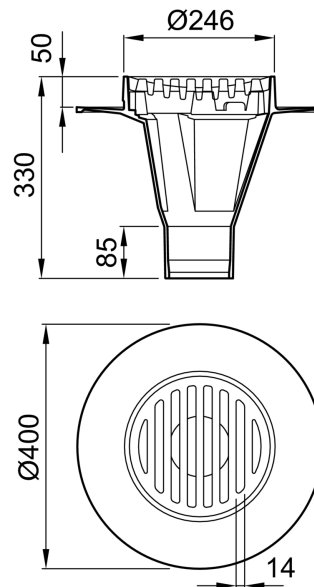
Mit Halterand

Produktinformationen zur Produktgruppe

ACO Produktvorteile

- Direkter Einbau in die Bodenplatte
- Einfache Montage durch integrierten Rostrahmen
- Robuste Bauform
- Geeignet für Abdichtung durch Bodenbelag
- Beständig gegen Öle, Benzine und Diesel

- Bodenabläufe geprüft gemäß DIN EN 1253-2
- Aus Gusseisen
- Mit Anstrich (Transportschutz)
- Baustoffklasse A1
- Ohne Geruchsverschluss
- Für Anschluss an SML-Rohr geprüft gemäß DIN 19522/DIN EN 877



Technische Daten zum Artikel 5190.10.00

Werkstoff	Nennweite	Klasse	Flanschausführung	Stutzenneigung	Aussparung	Beschreibung	Gewicht
					[mm]		
Gusseisen mit Anstrich	DN 100	L 15	Mit Halterand	90°	300 x 450	<ul style="list-style-type: none"> ■ Mit Sickeröffnungen ■ Herausnehmbarer Schmutzfang □ Aus PE hart ■ Abflusswert: 4,0 l/s ■ Rost □ Lose eingelegt 	17,5