

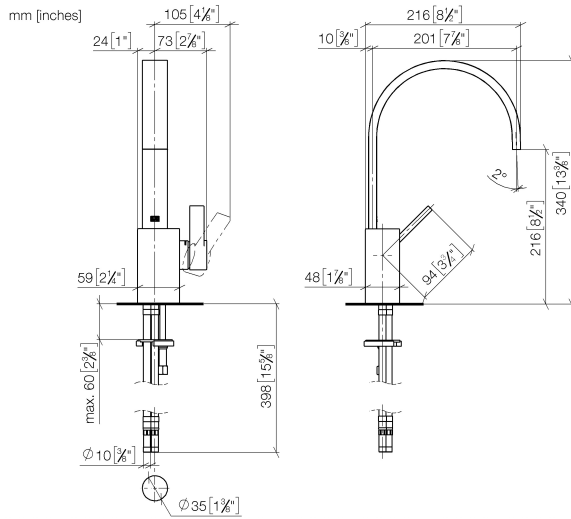
33 526 782 Produktversion von 10.03.2014 bis 19.03.2019



- Ausladung 200 mm
- starrer Auslauf
- rechteckiger luftangereicherter Strahl
- Armaturenhöhe 340 mm
- Höhe bis Luftsprudler 216 mm
- Bohrungsdurchmesser 35 mm
- 2x Druckschlauch M 10 x 1 eingeschraubt, dichtheitsgeprüft
- Durchfluss max. 5,7 l/min
- bleifrei
- Dieses Produkt leistet einen Beitrag zur Erfüllung der Vorgaben von nachhaltigen Gebäudezertifizierungen, z.B. LEED®, BREEAM®, DGNB

	Chrom	33 526 782-00
	Platin gebürstet	33 526 782-06
	Platin	33 526 782-08
	Dark Brass matt	33 526 782-16
	Dark Bronze matt	33 526 782-17
	Dark Chrome	33 526 782-19
	Messing gebürstet (23kt Gold)	33 526 782-28
	Bronze gebürstet	33 526 782-42
	Champagne gebürstet (22kt Gold)	33 526 782-46
	Champagne (22kt Gold)	33 526 782-47
	Cyprum	33 526 782-49
	Dark Platinum gebürstet	33 526 782-99

33 526 782 Produktversion von 10.03.2014 bis 19.03.2019



**Durchflussdiagramm**



**Codes & Standards**

DIN 4109	EN 817	Executive Order no. 1007	ISO 3822
Scottish Water Byelaws	UK Water Supply Regulations	Ü-Zeichen	VA-Zeichen



## MEM Waschtisch-Einhandbatterie ohne Ablaufgarnitur - Chrom

MEM

33 526 782 Produktversion von 10.03.2014 bis 19.03.2019

### Zertifikate

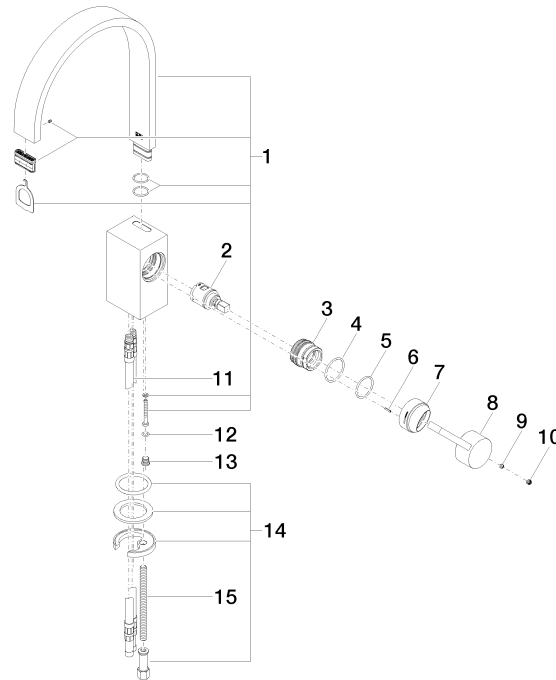
ETA\_18

WRAS\_1804

GDV\_0400

LGA\_28

WRAS\_240202



**Ersatzteilstückliste**

Nr.	Artikelnummer	Benennung	Verbaumenge	Lieferzeit
4	09 14 10 137 90	O-Ring EPDM 70 29,0 x 2,0 mm -	1,00	2
5	90 14 10 063 00 90	O-Ring EPDM 70 26,0 x 2,0 mm -	1,00	2
13	09 31 20 027 10-00	Stopfen M8 x 1 - Chrom	1,00	10
12	09 14 10 132 90	O-Ring EPDM 70 6,0 x 1,5 mm -	1,00	2
15	09 31 11 012 90	Befestigung Gewindebolzen M8 x110 mm -	1,00	2
7	09 28 30 028-00	Haube Ø 40 x 24 mm - Chrom	1,00	10
11	04 30 04 016 00 90	Druckschlauch M10x1 x 420 mm -	2,00	-
Ersatzteil nicht mehr bestellbar, bitte bestellen Sie den Nachfolgeartikel				
	0430041040090	Druckschlauch M10x1 x 3/8" x 420 mm -		
10	90 31 20 109 00 90	Stopfen -	1,00	2
6	09 31 11 152 90	Spannstift Typ leicht geschlitz Ø 2 x 10 mm -	1,00	2
2	90 15 05 042 00 90	Kartusche Ø 25 x 52 mm -	1,00	2
9	90 31 11 063 00 90	Befestigung Gewindestift mit Innensechskant mit Ringschneide M5 x 4 mm -	1,00	2
1	90 28 22 152 01-00	Auslauf 200 x 35 x 11 x 235 mm, 5,7 l/min. - Chrom	1,00	10
3	09 24 04 288 90	Befestigung Mutter Ø 34 x 26,5 mm -	1,00	2
14	04 30 11 038 75 90	Befestigung mit O-Ring Ø36 x 4 mm Ø 52 x 1,5 mm -	1,00	2
8	09 20 78 057-00	Griff Hebel 24 x 41 x 96 mm - Chrom	1,00	10