

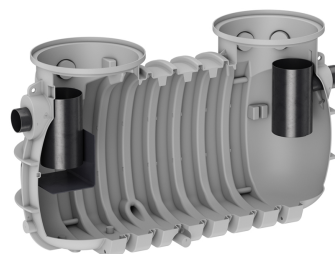
LipuMax PF-H-B Basisausführung Flex

Produktinformationen zur Produktgruppe

ACO Produktvorteile

- Fettabscheider mit integriertem Schlammfang in einem Behälter
- Reduzierter/vereinfachter Installationsaufwand

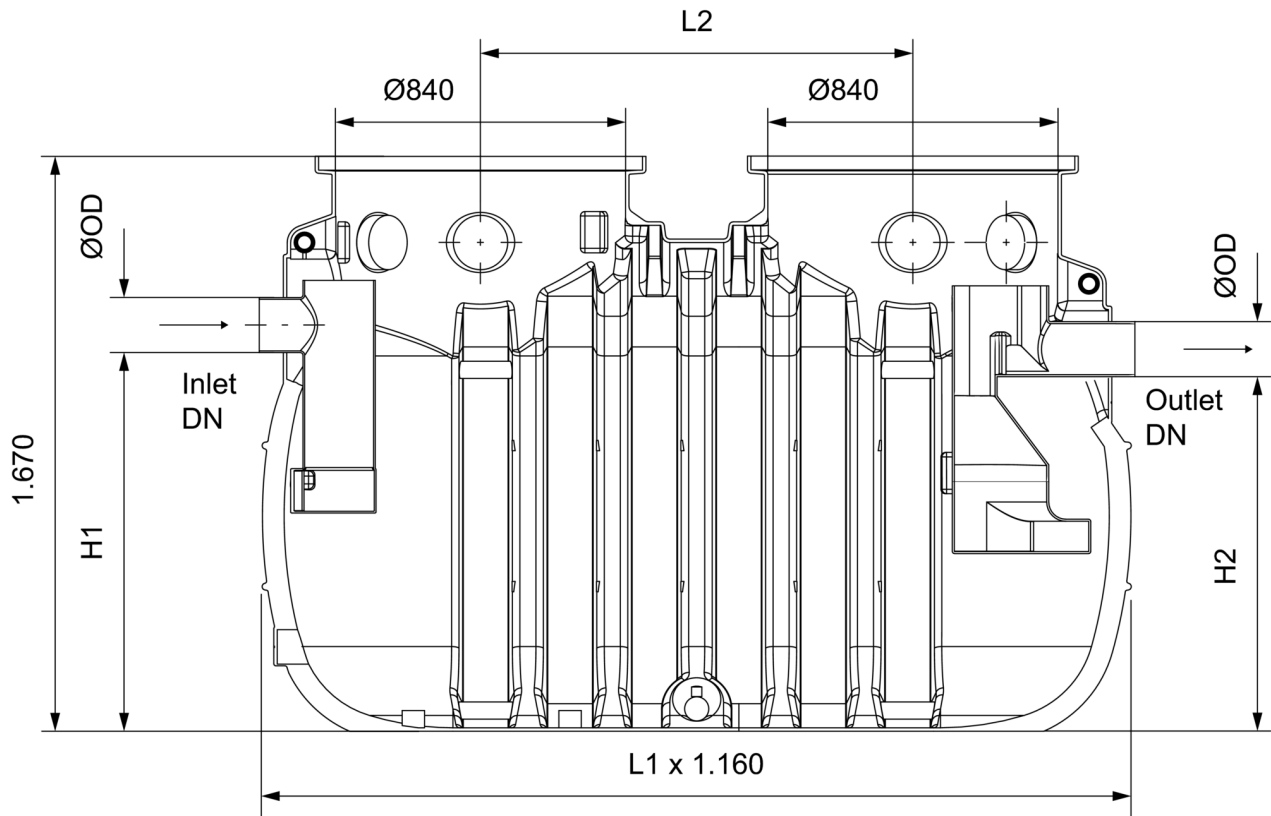
- Fettabscheider gemäß DIN EN 1825 und DIN 4040-100 Nenngrößen 10 und 15
- Zum Erdeinbau
- Mit integriertem Schlammfang
- 2 x Wartungsöffnungen Ø 840 mm zur jeweiligen Aufnahme eines notwendigen Aufsatzsystems Kennmaß 800 bzw. 800-600 (Zubehör) mit Belastungsklassen A 15, B 125 bzw. D 400
- Maximale Zulauftiefe ZT bis ca. 1,10 m (Abstand Geländeoberkante bis Unterkante des Anschlussstutzens/Rohrsohle)
- Maximale Einbautiefe ET bis 3 m (Abstand Geländeoberkante bis Unterkante Behälter)
- Auftriebssicherheit des Behälters: Auftriebssicher bis 1,65 m über Unterkante Behälter mit Aufsatzsystem und Lastverteilplatte (bei A 15, B 125 und D 400)
- Leistungserklärung "Declaration of Performance" (DoP) Nr: BD-G1-1024
- Anschlussteile für bauseitige Lüftungsleitung
 - 1 x Muffendichtung DN 100
- Rohranschlüsse:
 - Horizontaler Rohrstützen DN 150/OD 160 mm (NS 10) bzw. DN 200/OD 200 mm (NS 15) für bauseitige Zulaufleitung
 - Horizontaler Rohrstützen DN 150/OD 160 mm (NS 10) bzw. DN 200/OD 200 mm (NS 15) für bauseitige Abaufleitung
 - 8 x horizontale Rohrmuffen (geschlossen) DN 100/OD 110 mm für bauseitige Lüftungsleitung



Technische Daten zum Artikel 3210.80.02



Nenngröße	Zulauf/ Abfluss	Inhalt			Gewicht
		Schlammfang	Fettspeicher	Gesamt	
		[l]	[l]	[l]	[kg]
NS 10	DN 150	1000	550	2090	165

Abmessungen



Nenngröße	Schlammfang	Abmessungen	
		H1	H2
	[l]	[mm]	[mm]
NS 10	1000	1100	1030

Zubehör

	Beschreibung	Passend für	Gewicht	Artikel-Nr.
			[kg]	
	<p>Verlängerung 450</p> <ul style="list-style-type: none"> ■ Aus Kunststoff, Werkstoff Polyethylen ■ Zur Montage auf vorstehenden Schacht für vertieften Einbau ■ Aufbauhöhe: 100 – 650 mm <ul style="list-style-type: none"> □ (kürzbar alle 45 mm durch Abschneiden an den Schnittmarken) ■ Maximal zwei Verlängerungen pro Schachtsystem möglich 	<ul style="list-style-type: none"> ■ Probennahmeschächte 	8,8	3300.13.00
	<p>Muffensicherung DN 200/OD 200 mm</p> <ul style="list-style-type: none"> ■ Muffendichtung zum Einsetzen in die Zulaufmuffe DN 200 im Probennahmeschacht-Unterteil Kennmaß 800 ■ Zum Anschluss der Ablaufleitung DN 200/OD 200 mm vom Fettabscheider LipuMax - P +-PF -H Nenngröße NS 15 	<ul style="list-style-type: none"> ■ Probennahmeschacht 800 <ul style="list-style-type: none"> □ 3300.13.52 und 3300.13.53 ■ Fettabscheider LipuMax -P und PF -H <ul style="list-style-type: none"> □ Nenngröße NS 15 	0,6	0150.27.08

Weiteres Zubehör finden Sie unter → <https://www.aco-haustechnik.de/suche/?q=3210.80.02>