

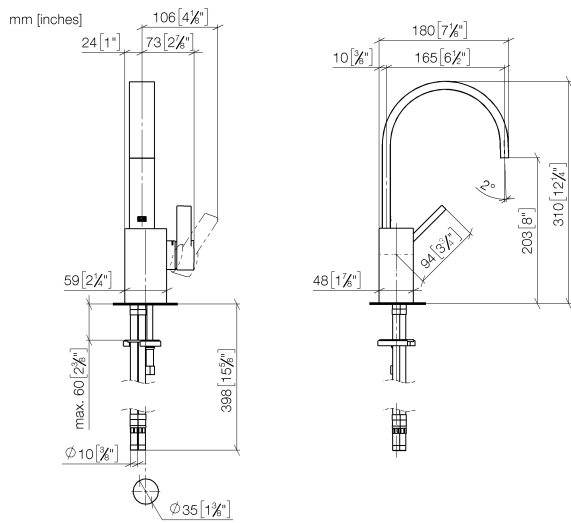
33 521 782 Produktversion von 10.03.2014 bis 19.03.2019



- Ausladung 165 mm
- starrer Auslauf
- rechteckiger luftangereicherter Strahl
- Armaturenhöhe 310 mm
- Höhe bis Luftsprudler 202 mm
- Bohrungsdurchmesser 35 mm
- 2x Druckschlauch M 10 x 1 eingeschraubt, dichtheitsgeprüft
- Durchfluss max. 5,7 l/min
- bleifrei
- Dieses Produkt leistet einen Beitrag zur Erfüllung der Vorgaben von nachhaltigen Gebäudezertifizierungen, z.B. LEED®, BREEAM®, DGNB

| | | |
|---|---------------------------------------|---------------|
|  | Chrom | 33 521 782-00 |
|  | Platin gebürstet | 33 521 782-06 |
|  | Platin | 33 521 782-08 |
|  | Dark Brass matt | 33 521 782-16 |
|  | Dark Bronze matt | 33 521 782-17 |
|  | Dark Chrome | 33 521 782-19 |
|  | Messing gebürstet (23kt Gold) | 33 521 782-28 |
|  | Bronze gebürstet | 33 521 782-42 |
|  | Champagne gebürstet (22kt Gold) | 33 521 782-46 |
|  | Champagne (22kt Gold) | 33 521 782-47 |
|  | Cyprum | 33 521 782-49 |
|  | Dark Platinum gebürstet | 33 521 782-99 |

33 521 782 Produktversion von 10.03.2014 bis 19.03.2019



Durchflussdiagramm



Codes & Standards

| | | | |
|---------------------------|--------------------------------|-----------------------------|------------|
| DIN 4109 | EN 817 | Executive Order no. 1007 | ISO 3822 |
| Scottish Water Byelaws | UK Water Supply Regulations | Ü-Zeichen | VA-Zeichen |



MEM Waschtisch-Einhandbatterie ohne Ablaufgarnitur - Chrom

MEM

33 521 782 Produktversion von 10.03.2014 bis 19.03.2019

Zertifikate

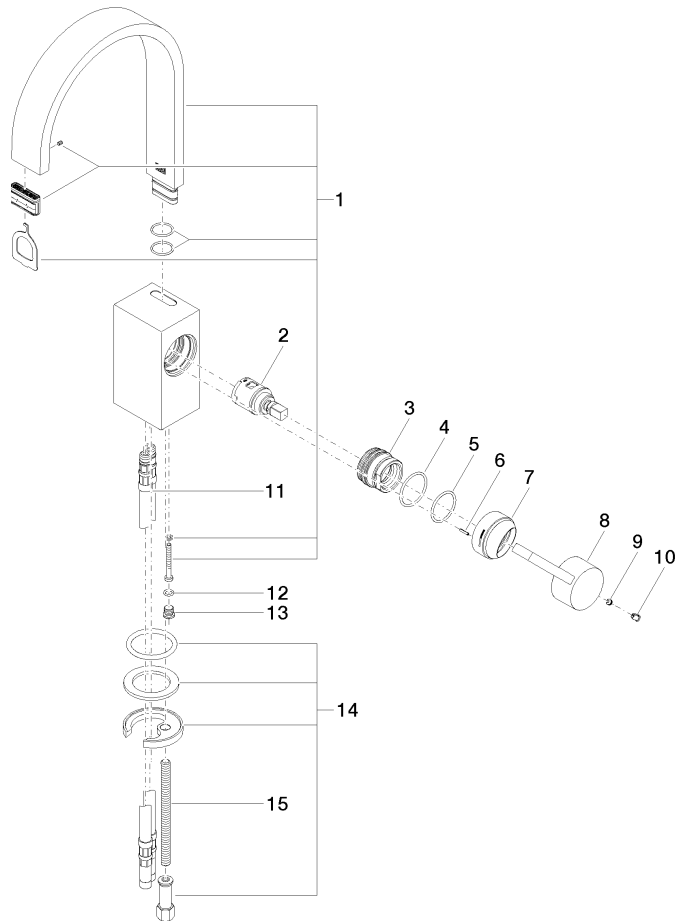
ETA_18

WRAS_1804

GDV_0400

LGA_28

WRAS_240202



Ersatzteilstückliste

| Nr. | Artikelnummer | Benennung | Verbaumenge | Lieferzeit |
|--|--------------------|--|-------------|------------|
| 3 | 09 24 04 288 90 | Befestigung Mutter Ø 34 x 26,5 mm - | 1,00 | 2 |
| 2 | 90 15 05 042 00 90 | Kartusche Ø 25 x 52 mm - | 1,00 | 2 |
| 5 | 90 14 10 063 00 90 | O-Ring EPDM 70 26,0 x 2,0 mm - | 1,00 | 2 |
| 13 | 09 31 20 027 10-00 | Stopfen M8 x 1 - Chrom | 1,00 | 10 |
| 6 | 09 31 11 152 90 | Spannstift Typ leicht geschlitzt Ø 2 x 10 mm - | 1,00 | 2 |
| 11 | 04 30 04 016 00 90 | Druckschlauch M10x1 x 420 mm - | 2,00 | - |
| Ersatzteil nicht mehr bestellbar, bitte bestellen Sie den Nachfolgeartikel | | | | |
| | 0430041040090 | Druckschlauch M10x1 x 3/8" x 420 mm - | | |
| 7 | 09 28 30 028-00 | Haube Ø 40 x 24 mm - Chrom | 1,00 | 10 |
| 9 | 90 31 11 063 00 90 | Befestigung Gewindestift mit Innensechskant mit Ringschneide M5 x 4 mm - | 1,00 | 2 |
| 14 | 04 30 11 038 75 90 | Befestigung mit O-Ring Ø36 x 4 mm Ø 52 x 1,5 mm - | 1,00 | 2 |
| 8 | 09 20 78 057-00 | Griff Hebel 24 x 41 x 96 mm - Chrom | 1,00 | 10 |
| 10 | 09 31 20 017 90 | Stopfen Blendstopfen - | 1,00 | 2 |
| 15 | 09 31 11 012 90 | Befestigung Gewindebolzen M8 x110 mm - | 1,00 | 2 |
| 1 | 90 28 22 153 01-00 | Auslauf 165 x 35 x 11 x 205 mm, 5,7 l/min. - Chrom | 1,00 | 10 |
| 4 | 09 14 10 137 90 | O-Ring EPDM 70 29,0 x 2,0 mm - | 1,00 | 2 |
| 12 | 09 14 10 132 90 | O-Ring EPDM 70 6,0 x 1,5 mm - | 1,00 | 2 |