

Für geschlossene Heizungsanlagen (gemäß EN12828) und Kühlanlagen.

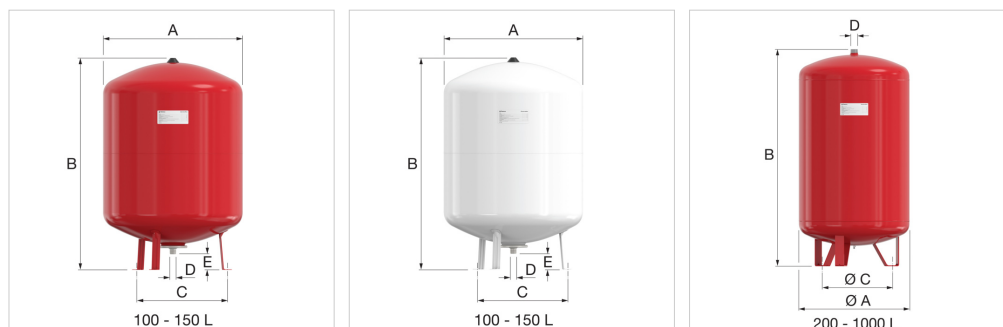
Bei einem Temperaturanstieg in der Anlage dehnt sich das Wasser aus. Das Ausdehnungswasser wird vorübergehend im Ausdehnungsgefäß gespeichert, um den Druck in der Anlage konstant zu halten.

**Vorteile**

- Die besten Ausdehnungsgefäße dank innovativer Technik.
- Jedes Ausdehnungsgefäß wird auf Dichtheit und Vordruck überprüft bevor es die Fertigung verlässt.
- Die Membranen sind für Frostschutzmittel geeignet.
- Membranen und Stahlgefäße von höchster Qualität.
- Das Wasseranschlussgewinde bleibt unbeschichtet, wodurch eine bessere Verschraubung erzielt wird.
- Gasseitig mit Stickstoff befüllt zum Schutz vor Korrosion und Druckverlusten.

Technische Daten

- Maximaler Betriebsüberdruck: 6 bar.
- Gefäße konform EN13831.
- Geeignet für Anlagen mit einer maximalen Systemtemperatur von 120 °C..
- Minimale / maximale Betriebstemperatur (an der Membran): -10 / 70 °C.
(bei höheren Temperaturen empfehlen wir, geeignete Maßnahmen zur Temperaturabsenkung zu treffen).
- Membrane: Stülpe-Membrane.
- Vollständig geschweißte Konstruktion.
- Geeignet für die Zugabe von bis zu 50% Frostschutzmittel auf Glykollbasis.
- Zulassung gemäß EU Druckgeräte-Richtlinie 2014/68/EU.
- Kippmaß:
800L: 1865 mm.
1000L: 2195 mm.
- Rote (RAL 3002) oder weiße (RAL 9010) Epoxid-Pulverbeschichtung.



| Typ | Nenninhalt [l] | Vordruck [bar] | Abmessungen | | | | Anschlusss (D) | Gewicht [kg] | Bestellnummer |
|---------------------------------|----------------|----------------|-------------|--------|----------|--------|----------------|--------------|---------------|
| | | | Ø A [mm] | B [mm] | Ø C [mm] | E [mm] | | | |
| Contraflex 100/2.5 [6bar] | 100 | 2,5 | 550 | 630 | 440 | 63 | G 3/4" M | 13,9 | 26105 |
| Contraflex 100/2.5 [6bar] weiß | 100 | 2,5 | 550 | 630 | 440 | 63 | G 3/4" M | 13,9 | 16350 |
| Contraflex 150/2.5 [6bar] | 150 | 2,5 | 550 | 837 | 440 | 63 | G 3/4" M | 17,6 | 26155 |
| Contraflex 150/2.5 [6bar] weiß | 150 | 2,5 | 550 | 837 | 440 | 63 | G 3/4" M | 17,6 | 16351 |
| Contraflex 200/2.5 [6bar] | 200 | 2,5 | 484 | 1300 | 360 | - | R 1" | 25,0 | 26215 |
| Contraflex 200/2.5 [6bar] weiß | 200 | 2,5 | 484 | 1300 | 360 | - | R 1" | 25,0 | 16352 |
| Contraflex 250/2.5 [6bar] | 250 | 2,5 | 600 | 1153 | 450 | - | R 1" | 31,8 | 26225 |
| Contraflex 250/2.5 [6bar] weiß | 250 | 2,5 | 600 | 1153 | 450 | - | R 1" | 31,8 | 16353 |
| Contraflex 300/2.5 [6bar] | 300 | 2,5 | 600 | 1330 | 450 | - | R 1" | 35,6 | 26305 |
| Contraflex 300/2.5 [6bar] weiß | 300 | 2,5 | 600 | 1330 | 450 | - | R 1" | 35,6 | 16354 |
| Contraflex 400/2.5 [6bar] | 400 | 2,5 | 790 | 1180 | 610 | - | R 1" | 53,4 | 26415 |
| Contraflex 400/2.5 [6bar] weiß | 400 | 2,5 | 790 | 1180 | 610 | - | R 1" | 53,4 | 16355 |
| Contraflex 500/2.5 [6bar] | 500 | 2,5 | 790 | 1330 | 610 | - | R 1" | 60,2 | 26525 |
| Contraflex 500/2.5 [6bar] weiß | 500 | 2,5 | 790 | 1330 | 610 | - | R 1" | 60,2 | 16356 |
| Contraflex 600/2.5 [6bar] | 600 | 2,5 | 790 | 1538 | 610 | - | R 1" | 67,0 | 26625 |
| Contraflex 600/2.5 [6bar] weiß | 600 | 2,5 | 790 | 1538 | 610 | - | R 1" | 67,0 | 16357 |
| Contraflex 800/2.5 [6bar] | 800 | 2,5 | 790 | 1888 | 610 | - | R 1" | 84,2 | 26825 |
| Contraflex 800/2.5 [6bar] weiß | 800 | 2,5 | 790 | 1888 | 610 | - | R 1" | 84,2 | 16358 |
| Contraflex 1000/2.5 [6bar] | 1000 | 2,5 | 790 | 2268 | 610 | - | R 1" | 95,0 | 26925 |
| Contraflex 1000/2.5 [6bar] weiß | 1000 | 2,5 | 790 | 2268 | 610 | - | R 1" | 95,0 | 16359 |



Mehr Informationen online finden:[Montage und Bedienungsanleitung](#)[EU Declaration of conformity PED Module D1](#)[EU Declaration of conformity PED Module B+D Cat. III](#)[EU Declaration of conformity PED Module B+D Cat. IV](#)[Declaration of conformity UKCA](#)[Contraflex DWG](#)[Contraflex RFA](#)[Contraflex STEP](#)[Katalog in PDF \(2020\)](#)

Steinbrink 7
42555, Velbert - de

T +49 34292 713 69100
E de.info@aalberts-hfc.com
I flamco.aalberts-hfc.com/de