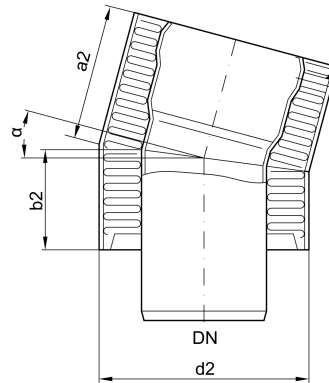


# Bögen

## Produktinformationen zur Produktgruppe

- Gemäß DIN EN 1123
- Innenrohr/Außenrohr: Stahl verzinkt
- Mit zusätzlicher Innenbeschichtung
- Dämmschicht (PU-Hartschaum, FCKW-frei)
- Dichtelemente bitte separat bestellen



## Technische Daten zum Artikel 0174.88.25

| Winkel $\alpha$ | Nennweite | Abmessungen |      | Gewicht |
|-----------------|-----------|-------------|------|---------|
|                 | DN1       | b2          | d2   |         |
|                 |           | [mm]        | [mm] | [kg]    |
| 30°             | DN 32     | 33          | 89   | 0,4     |