



Gaszählerkugeleckhahn

- für Absperrung des Zweistutzengaszählers
- Eingang: R-Gewinde, Ausgang: Rp-Gewinde
- abschließbar, plombierbar

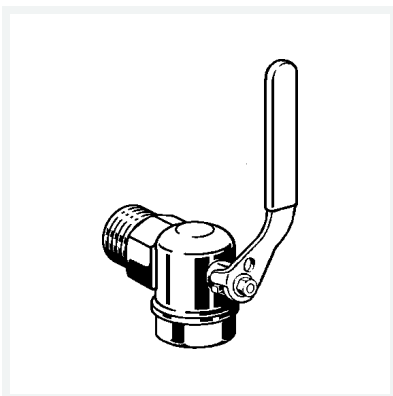
Ausstattung

Mehrkant

mit **DIN-DVGW-G-Prüfzeichen**

Modell **G2110S**

Artikel 618 766



Eigenschaften

Umgebungstemp.	Umgebungstemperatur	max. 70 °C
Höher thermisch belastbar	HTB	650 °C/30 min C1
Betriebsdruck	BD	max. 0,5 MPa (MOP 5)
Außengewinde kegelig	R	¾
Innengewinde zylindrisch	Rp	¾
Gasvolumenstrom	VGas	4
Gasströmungswächter Typ K Betriebsdruck 15–100 mbar	GTK	✓
Gewicht	424 g	
Volumen	497,28 cm ³	
Werkstoff	Messing	