

33 800 682 Produktversion ab 01.03.2023



- Ausladung 201 mm
- schwenkbarer Auslauf 360°
- optional schwenkbegrenzbar mit Schwenkbegrenzungsset 12 820 970 90
- luftangereicherter Strahl
- Durchfluss max. 6,3 l/min bei 3 bar Fließdruck
- bleifrei
- Dieses Produkt leistet einen Beitrag zur Erfüllung der Vorgaben von nachhaltigen Gebäudezertifizierungen, z.B. LEED®, BREEAM®, DGNB

	Dark Chrome	33 800 682-19
	Chrom	33 800 682-00
	Platin gebürstet	33 800 682-06
	Platin	33 800 682-08
	Messing (23kt Gold)	33 800 682-09
	Messing gebürstet (23kt Gold)	33 800 682-28
	Schwarz matt	33 800 682-33
	Bronze gebürstet	33 800 682-42
	Champagne gebürstet (22kt Gold)	33 800 682-46
	Champagne (22kt Gold)	33 800 682-47
	Chrom gebürstet (Edelstahl-Look)	33 800 682-93
	Dark Platinum gebürstet	33 800 682-99

Empfohlenes Zubehör

Schwenkbegrenzungsset - 12 820 970 90



Empfohlenes Zubehör

Exzenterbetätigung mit Drehknopf - Dark Chrome 10 712 970-19

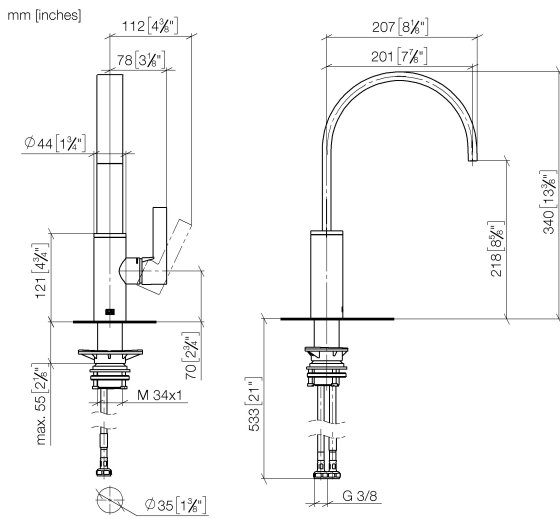


Empfohlenes Zubehör

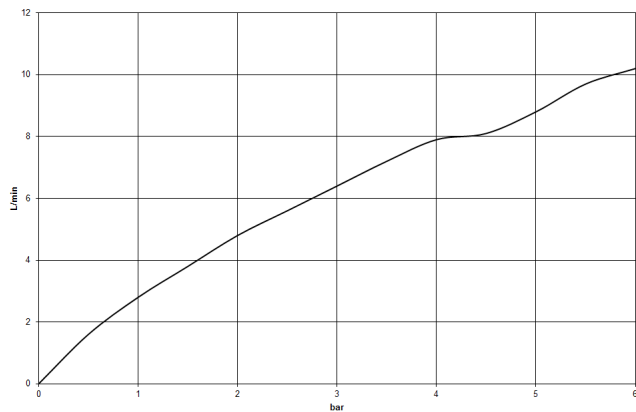
Spender ohne Rosette - Dark Chrome 82 424 970-19



33 800 682 Produktversion ab 01.03.2023



Durchflussdiagramm



Codes & Standards

DIN 4109

ISO 3822

Scottish Water
Byelaws

UK Water Supply
Regulations

Ü-Zeichen



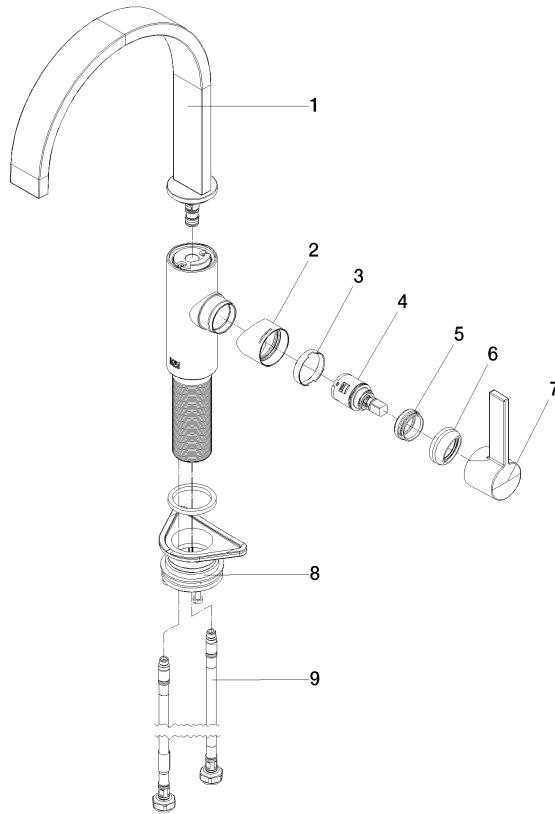
MEM Einhebelmischer - Dark Chrome

MEM

33 800 682 Produktversion ab 01.03.2023

Zertifikate

WRAS_240202 LGA_38



Ersatzteilstückliste

Nr.	Artikelnummer	Benennung	Verbaumenge	Lieferzeit
7	90 20 86 004 00-19	Hebel - Dark Chrome	1,00	20
1	90 28 22 332 00-19	Auslauf 200 mm - Dark Chrome	1,00	50
5	09 24 04 266 90	Befestigung Ø 28 x 10,8 mm -	1,00	2
6	90 28 30 052 00-19	Haube - Dark Chrome	1,00	20
8	04 23 10 044 08 90	Befestigungssatz -	1,00	2
2	09 19 86 012-19	Haube EHM - Dark Chrome	1,00	60
4	90 15 05 042 00 90	Kartusche Ø 25 x 52 mm -	1,00	2
9	04 30 04 101 00 90	Druckschlauch M8x1 x 3/8" x 600 mm -	2,00	2
3	90 23 10 128 00 90	Mutter Kontermutter -	1,00	2