



**Prevista Dry-Waschtisch-Element
für AP-Armatur
1300 mm**

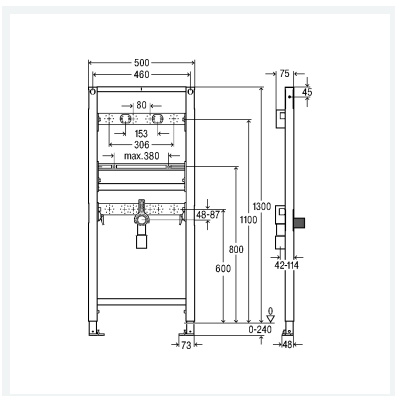
- für Vorwandmontage separat bestellen: Prevista Dry-Befestigungsset Modell 8570.36
- Integration in Prevista Dry Plus

Ausstattung

Rahmen pulverbeschichtet (40x40), Keramikbefestigung höhenverstellbar, Anschlüsse mit Schnellspanner höhenverstellbar, Befestigungsmaterial, Fußbremse zum Einstellen der Bauhöhe, Ablaufbogen kürzbar DN40/50 mit Gumminippel DN50/30

Modell 8540

Artikel 776 220



Eigenschaften

Belastung max.	150 kg	
Bauhöhe	BH	1300
Breite	B	500
Gewicht	9830 g	
Volumen	68811,75 cm ³	
Werkstoff	Stahl	