

33 805 861 Produktversion ab 01.01.2025



- Ausladung 166 mm
- schwenkbarer Auslauf 360°
- optional schwenkbegrenzbar mit Schwenkbegrenzungsset 12 820 970 90
- luftangereicherter Strahl
- Durchfluss max. 8 l/min bei 3 bar Fließdruck
- bleifrei
- Dieses Produkt leistet einen Beitrag zur Erfüllung der Vorgaben von nachhaltigen Gebäudezertifizierungen, z.B. LEED®, BREEAM®, DGNB

	Platin	33 805 861-08
	Chrom	33 805 861-00
	Platin gebürstet	33 805 861-06
	Messing (23kt Gold)	33 805 861-09
	Dark Chrome	33 805 861-19
	Messing gebürstet (23kt Gold)	33 805 861-28
	Schwarz matt	33 805 861-33
	Bronze gebürstet	33 805 861-42
	Champagne gebürstet (22kt Gold)	33 805 861-46
	Champagne (22kt Gold)	33 805 861-47
	Chrom gebürstet (Edelstahl-Look)	33 805 861-93
	Dark Platinum gebürstet	33 805 861-99

Empfohlenes Zubehör

Schwenkbegrenzungsset - 12 820 970 90



Empfohlenes Zubehör

Spender ohne Rosette - Platin 82 424 970-08

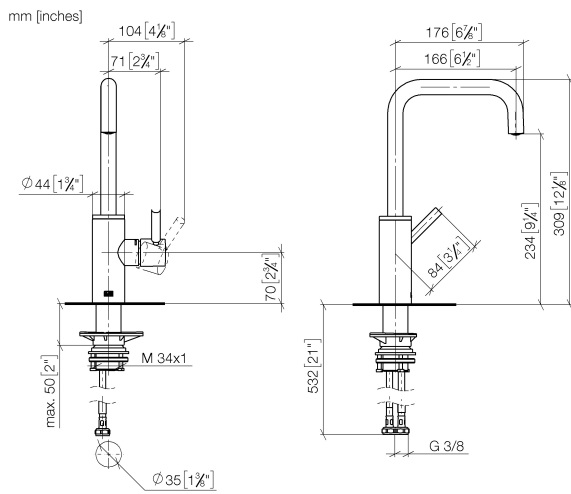


Empfohlenes Zubehör

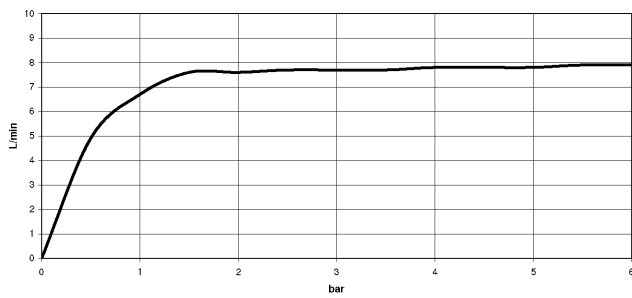
Exzenterbetätigung mit Drehknopf - Platin 10 712 970-08



33 805 861 Produktversion ab 01.01.2025



Durchflussdiagramm



Codes & Standards

DIN 4109

ISO 3822

Scottish Water
Byelaws

UK Water Supply
Regulations

Ü-Zeichen



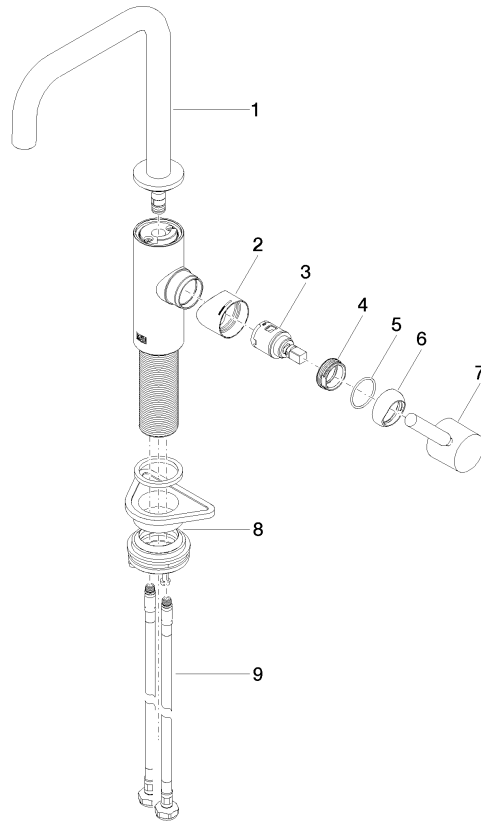
META SQUARE BAR TAP Einhebelmischer - Platin

META SQUARE

33 805 861 Produktversion ab 01.01.2025

Zertifikate

WRAS_240102 LGA_38



Ersatzteilstückliste

Nr.	Artikelnummer	Benennung	Verbaumenge	Lieferzeit
2	09 19 86 012-08	Haube EHM - Platin	1,00	60
9	04 30 04 101 00 90	Druckschlauch M8x1 x 3/8" x 600 mm -	2,00	2
3	90 15 05 042 00 90	Kartusche Ø 25 x 52 mm -	1,00	2
5	09 14 10 091 90	O-Ring NBR 70 26,5 x 1,72 mm -	1,00	2
4	09 24 04 266 90	Befestigung Ø 28 x 10,8 mm -	1,00	2
6	90 28 30 052 00-08	Haube - Platin	1,00	40
1	90 28 22 285 00-08	Auslauf 165 mm, 8 l/min. - Platin	1,00	40
8	04 23 10 044 08 90	Befestigungssatz -	1,00	2
7	90 20 66 003 00-08	Griff für Waschtisch Stand Hebel 52 x 35 x 117 mm - Platin	1,00	10