

**META META PURE Waschtisch-Wand-Einhandbatterie ohne Ablaufgarnitur -
Champagne (22kt Gold)**

META

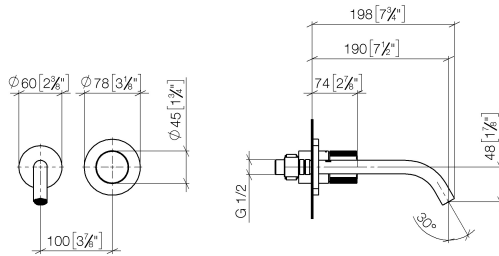
36 860 664 Produktversion ab 01.07.2023



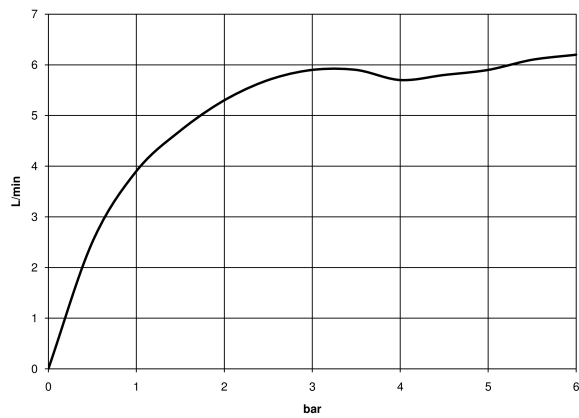
- Ausladung 190 mm
- starrer Auslauf
- runder luftangereicherter Strahl
- Bohrungsdurchmesser Auslauf 37 mm
- Bohrungsdurchmesser Einhandbatterie 57 mm
- Rosette für Auslauf Ø 55 mm
- Rosette für Mischer Ø 78 mm
- Durchfluss max. 5,7 l/min
- bleifrei
- Dieses Produkt leistet einen Beitrag zur Erfüllung der Vorgaben von nachhaltigen Gebäudezertifizierungen, z.B. LEED®, BREEAM®, DGNB

	Champagne (22kt Gold)	36 860 664-47
	Chrom	36 860 664-00
	Platin gebürstet	36 860 664-06
	Dark Chrome	36 860 664-19
	Light Gold	36 860 664-26
	Light Gold gebürstet	36 860 664-27
	Schwarz matt	36 860 664-33
	Bronze gebürstet	36 860 664-42
	Champagne gebürstet (22kt Gold)	36 860 664-46
	Chrom gebürstet	36 860 664-93
	Dark Platin gebürstet	36 860 664-99

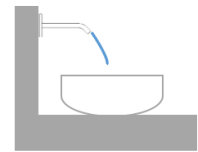
36 860 664 Produktversion ab 01.07.2023
mm [inches]



Durchflussdiagramm



Wurfweitendiagramm



Codes & Standards

DIN 4109

EN 817

ISO 3822

Ü-Zeichen



META META PURE Waschtisch-Wand-Einhandbatterie ohne Ablaufgarnitur -
Champagne (22kt Gold)

META

36 860 664 Produktversion ab 01.07.2023

Zertifikate

DVGW_DW-
6512DN0

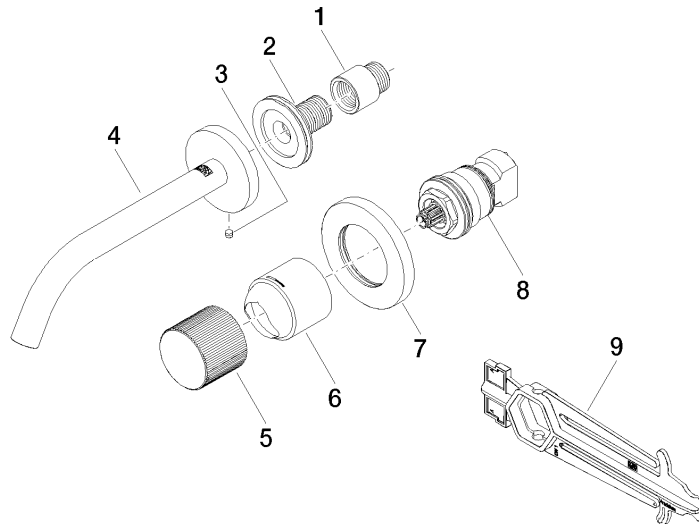
LGA_29

META META PURE Waschtisch-Wand-Einhandbatterie ohne Ablaufgarnitur - Champagne (22kt Gold)

META

36 860 664 Produktversion ab 01.07.2023

Ersatzteile für die
anderen
Oberflächenvarianten
finden Sie hier:
Chrom



Ersatzteilstückliste

Nr.	Artikelnummer	Benennung	Verbaumenge	Lieferzeit
3	09 31 11 112 90	Befestigung Gewindestift mit Innensechskant mit Spitze M5 x 6 mm -	1,00	-
Ersatzteil nicht mehr bestellbar, bitte bestellen Sie den Nachfolgeartikel				
	043111120090	Befestigung Gewindestift M5 x 6 mm -		
7	90 27 62 011 00-47	Abdeckung Ø 78 x Ø 45,7 x 9 mm - Champagne (22kt Gold)	1,00	30
4	90 28 22 323 00-47	Auslauf für Waschtisch Wand 190 mm, 5,7 l/min. - Champagne (22kt Gold)	1,00	30
6	09 11 02 389-47	Haube	1,00	-
Ersatzteil nicht mehr bestellbar, bitte bestellen Sie den Nachfolgeartikel				
5	09 20 66 010-47	Griff	1,00	30
9	90 30 09 064 00 90	Montageschlüssel für Kartuschenmutter -	1,00	2
1	09 24 03 072 10 90	Verlängerung 1/2" x 20 mm -	1,00	2
8	90 90 03 169 02 90	Oberteil Temperieroberteil Lifetime progressiv 180° mit Verschraubung und Adapter -	1,00	2
2	90 24 03 280 00 90	Anschluss -	1,00	2