

20 713 782 Produktversion ab 10.03.2014



- Ausladung 165 mm
- starrer Auslauf
- rechteckiger luftangereicherter Strahl
- Armaturenhöhe 277 mm
- Höhe bis Luftsprudler 170 mm
- Bohrungsdurchmesser Auslauf 35 mm
- Bohrungsdurchmesser Seitenventil 32 mm
- Rosette 60 x 60 mm
- 2x Druckschlauch M 10 x 1 eingeschraubt, dichtheitsgeprüft
- Durchfluss max. 8,3 l/min
- bleifrei
- Dieses Produkt leistet einen Beitrag zur Erfüllung der Vorgaben von nachhaltigen Gebäudezertifizierungen, z.B. LEED®, BREEAM®, DGNB

Nur für Becken mit Überlauf geeignet.

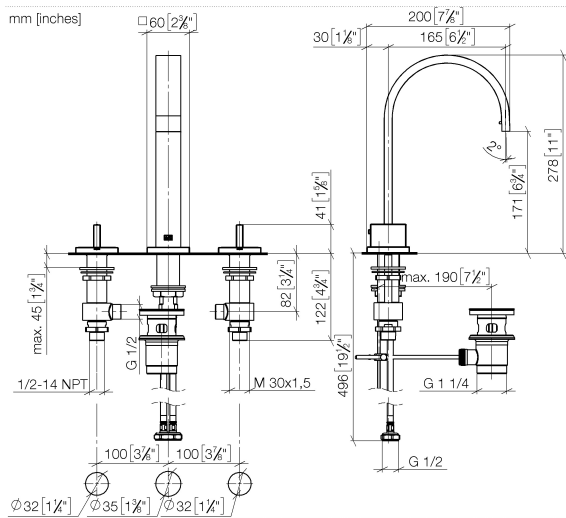
| | | |
|---|---------------------------------|---------------|
|  | Platin gebürstet | 20 713 782-06 |
|  | Chrom | 20 713 782-00 |
|  | Platin | 20 713 782-08 |
|  | Dark Brass matt | 20 713 782-16 |
|  | Dark Bronze matt | 20 713 782-17 |
|  | Dark Chrome | 20 713 782-19 |
|  | Messing gebürstet (23kt Gold) | 20 713 782-28 |
|  | Bronze gebürstet | 20 713 782-42 |
|  | Champagne gebürstet (22kt Gold) | 20 713 782-46 |
|  | Champagne (22kt Gold) | 20 713 782-47 |
|  | Cyprum | 20 713 782-49 |
|  | Dark Platinum gebürstet | 20 713 782-99 |

Empfohlenes Zubehör

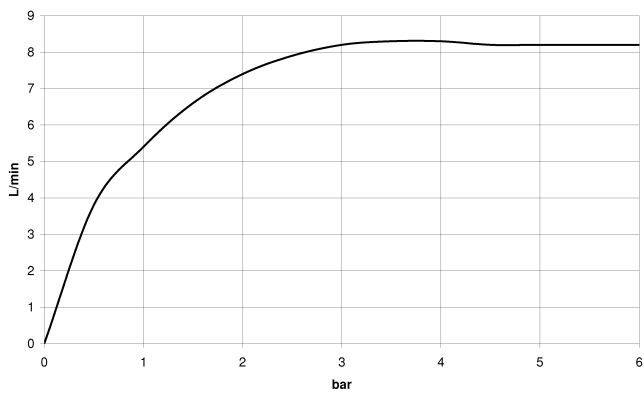


Druckschläuche - 12 506 970 90
 • 2x Druckschlauch 3/8" x 1/2" x 500 mm

20 713 782 Produktversion ab 10.03.2014



Durchflussdiagramm



Codes & Standards

| | | | |
|---------------------------|--------------------------------|-----------------------------|------------|
| DIN 4109 | EN 200 | Executive Order no. 1007 | ISO 3822 |
| Scottish Water Byelaws | UK Water Supply Regulations | Ü-Zeichen | VA-Zeichen |



MEM Waschtisch-Dreilochbatterie mit Ablaufgarnitur - Platin gebürstet

MEM

20 713 782 Produktversion ab 10.03.2014

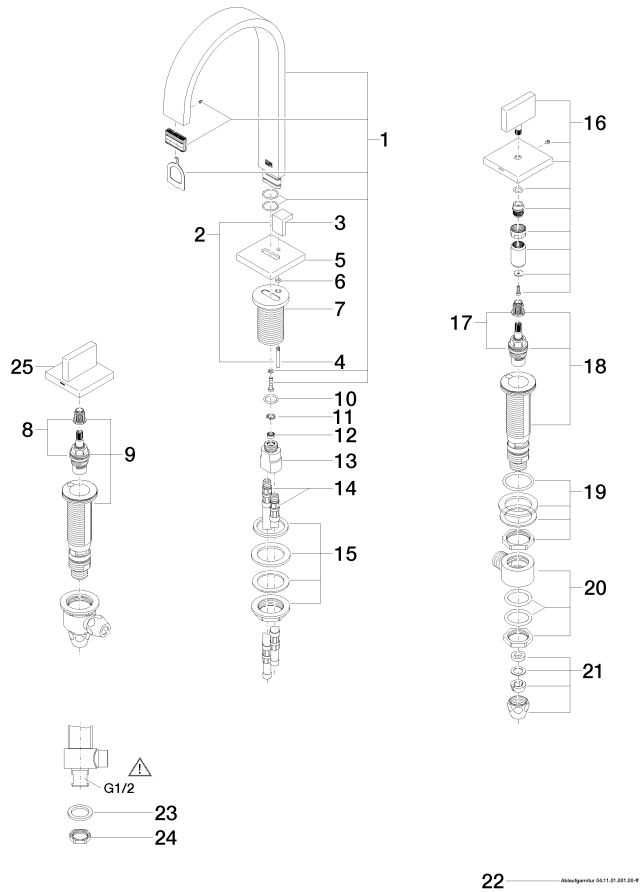
Zertifikate

WRAS_2306

LGA_18

GDV_0400

ETA_18



Ersatzteilstückliste

| Nr. | Artikelnummer | Benennung | Verbaumenge | Lieferzeit |
|-----|--------------------|--|-------------|------------|
| 6 | 09 14 10 166 90 | O-Ring NBR 70 4,1 x 1,6 mm - | 1,00 | 2 |
| 11 | 09 16 01 016 90 | Ring Sicherungsring Ø 10 x 1 mm - | 1,00 | 2 |
| 9 | 04 17 11 058 52 90 | Seitenteil 1/2" - | 1,00 | 2 |
| 1 | 90 28 22 158 00-06 | Auslauf 165 x 35 x 11 x 269 mm - Platin gebürstet | 1,00 | 10 |
| 22 | 90 11 01 001 00-06 | Ablaufgarnitur - Platin gebürstet | 1,00 | 10 |
| 3 | 09 20 78 030-06 | Zugknopf 18,5 x 24 x 18 mm - Platin gebürstet | 1,00 | 10 |
| 25 | 90 20 78 002 05-06 | Griff für Seitenventil Hot 60 x 75 x 60 mm - Platin gebürstet | 1,00 | 10 |
| 18 | 04 17 11 058 53 90 | Seitenteil rechtsschließend 1/2" - | 1,00 | 2 |
| 13 | 09 11 10 055 10 90 | Anschluss 19 x 35 x 26 mm - | 1,00 | 2 |
| 7 | 09 11 10 054 10 90 | Anschluss Ø 45 x 65 mm - | 1,00 | 2 |
| 4 | 09 31 09 080-06 | Zugstange für Ablaufgarnitur Ø 4 x 400 mm - Platin gebürstet | 1,00 | 10 |
| 2 | 04 20 78 030 80-06 | Zugstange für Ablaufgarnitur mit Knopf 18 x 83 x 18 mm - Platin gebürstet | 1,00 | 10 |
| 19 | 04 23 10 032 78 90 | Befestigung mit Dichtungen M30 x 1,5 - | 2,00 | 2 |
| 15 | 04 23 10 009 01 90 | Befestigung mit Dichtungen M32 x 1,5 - | 1,00 | 2 |
| 24 | 09 23 10 012 90 | Befestigung Mutter SW 24 1/2" - | 2,00 | 2 |
| 17 | 90 90 03 153 00 90 | Oberteil , rechtsschließend verlängert 7mm 1/2" - | 1,00 | 2 |
| 20 | 04 17 11 023 10 90 | Anschluss Verteiler komplett 1/2" - | 2,00 | 2 |
| 5 | 09 27 78 032-06 | Rosette für Standauslauf Waschtisch mit Ablaufgarnitur 60 x 60 x 9 mm - Platin gebürstet | 1,00 | 10 |
| 16 | 90 20 78 002 04-06 | Griff für Seitenventil Cold 60 x 75 x 60 mm - Platin gebürstet | 1,00 | 10 |
| 21 | 90 23 30 040 00-06 | Verschraubung - Platin gebürstet | 4,00 | 10 |
| 8 | 90 90 03 152 00 90 | Oberteil , linksschließend verlängert 7mm 1/2" - | 1,00 | 2 |
| 23 | 09 30 11 059 90 | Scheibe - | 2,00 | 2 |
| 10 | 09 14 10 130 90 | O-Ring EPDM 70 14,0 x 2,00 mm - | 1,00 | 2 |
| 12 | 09 23 01 052 90 | Durchflussbegrenzer gelb 8,3 l/min. - | 1,00 | 2 |
| 14 | 04 30 04 019 00 90 | Druckschlauch mit Überwurfmutter M10x1 x 1/2" x 420 mm - | 2,00 | 2 |