

44 511 660

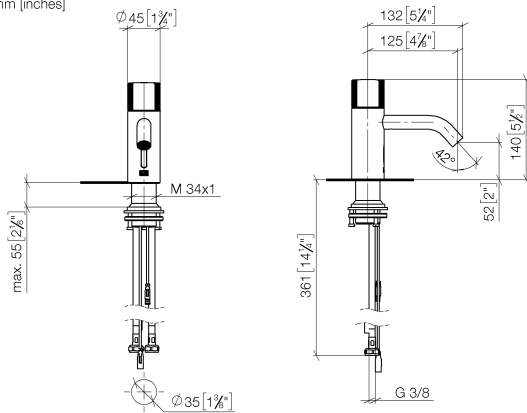


- Infrarot-Sensorik
- Ausladung 125 mm
- Armaturenhöhe 140 mm
- Höhe bis Luftsprudler 52 mm
- Bohrungsdurchmesser 35 mm
- starrer Auslauf
- Durchfluss max. 5,7 l/min
- runder luftangereicherter Strahl
- geeignet zur thermischen Desinfektion
- kontinuierlicher Wasserfluss (automatische Abschaltfunktion bei Überschreitung der Nachlaufzeit)
- direkte Temperaturregulierung (am Produkt)
- Netzteilbetrieb (Steckernetzteil inklusive)
- bleifrei
- 2x Druckschlauch M 8 x 1 eingeschraubt, dichtheitsgeprüft
- Dieses Produkt leistet einen Beitrag zur Erfüllung der Vorgaben von nachhaltigen Gebäudezertifizierungen, z.B. LEED®, BREEAM®, DGNB

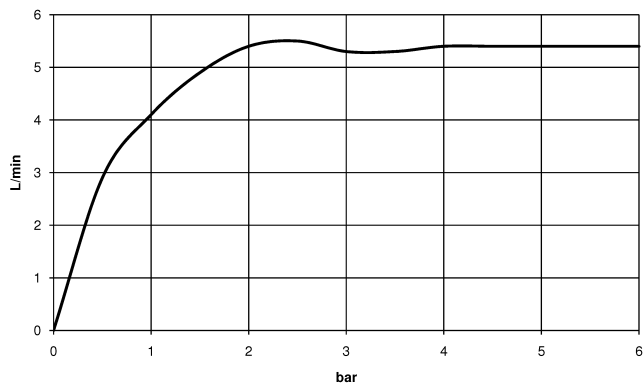
	Dark Chrome	44 511 660-19
	Chrom	44 511 660-00
	Platin gebürstet	44 511 660-06
	Platin	44 511 660-08
	Weiß matt	44 511 660-10
	Light Gold	44 511 660-26
	Light Gold gebürstet	44 511 660-27
	Messing gebürstet (23kt Gold)	44 511 660-28
	Schwarz matt	44 511 660-33
	Bronze gebürstet	44 511 660-42
	Champagne gebürstet (22kt Gold)	44 511 660-46
	Champagne (22kt Gold)	44 511 660-47
	Chrom gebürstet	44 511 660-93
	Dark Platin gebürstet	44 511 660-99

44 511 660

mm [inches]



Durchflussdiagramm



Codes & Standards

DIN 4109

ISO 3822

Scottish Water
Byelaws

UK Water Supply
Regulations

Ü-Zeichen



META Waschtischarmatur mit elektronischer Öffnungs- und Schließfunktion
ohne Ablaufgarnitur - Dark Chrome

META

44 511 660
Zertifikate

LGA_38

WRAS_2212

44 511 660

Ersatzteile für die
anderen
Oberflächenvarianten
finden Sie hier:
Chrom

