

UP-Einhandbatterie mit Abdeckplatte mit integriertem Brauseanschluss -  
Schwarz matt

SERIENSPEZIFISC  
,,

36 046 970 Produktversion ab 01.04.2024



- Abdeckplatte 80 x 80 mm  
**Eigensicher gegen Rückfließen.**

Eigensicher gegen Rückfließen.

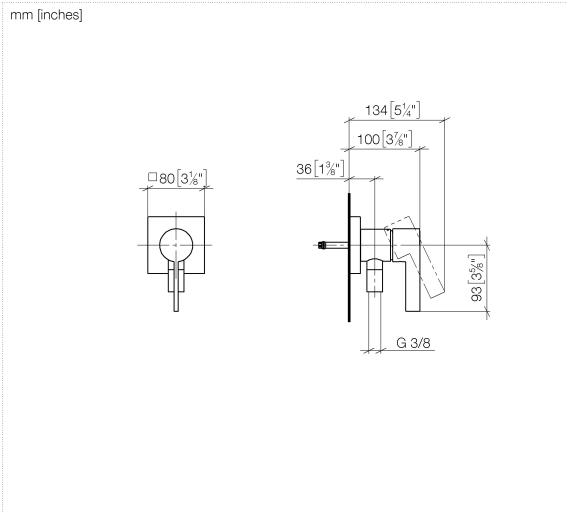
	Schwarz matt	36 046 970-33
	Chrom	36 046 970-00
	Platin gebürstet	36 046 970-06
	Platin	36 046 970-08
	Dark Chrome	36 046 970-19
	Light Gold gebürstet	36 046 970-27
	Messing gebürstet (23kt Gold)	36 046 970-28
	Bronze gebürstet	36 046 970-42
	Champagne gebürstet (22kt Gold)	36 046 970-46
	Champagne (22kt Gold)	36 046 970-47
	Chrom gebürstet	36 046 970-93
	Dark Platinum gebürstet	36 046 970-99

Benötigtes Zubehör

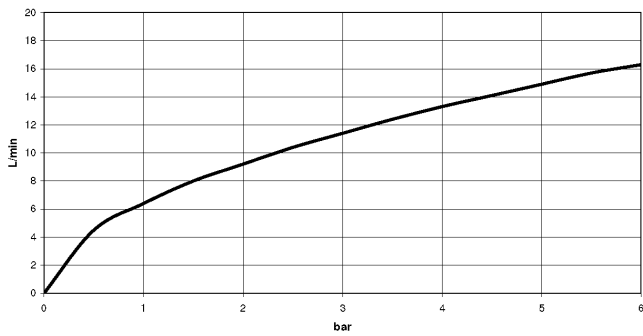
- UP-Wandbefestigung -** 35 050 970 90
- Min. Einbautiefe 80 mm
  - Max. Einbautiefe 105 mm



36 046 970 Produktversion ab 01.04.2024



### Durchflussdiagramm



### Codes & Standards

DIN 4109

ISO 3822

Ü-Zeichen



UP-Einhandbatterie mit Abdeckplatte mit integriertem Brauseanschluss -  
Schwarz matt

SERIENSPEZIFISC  
,,

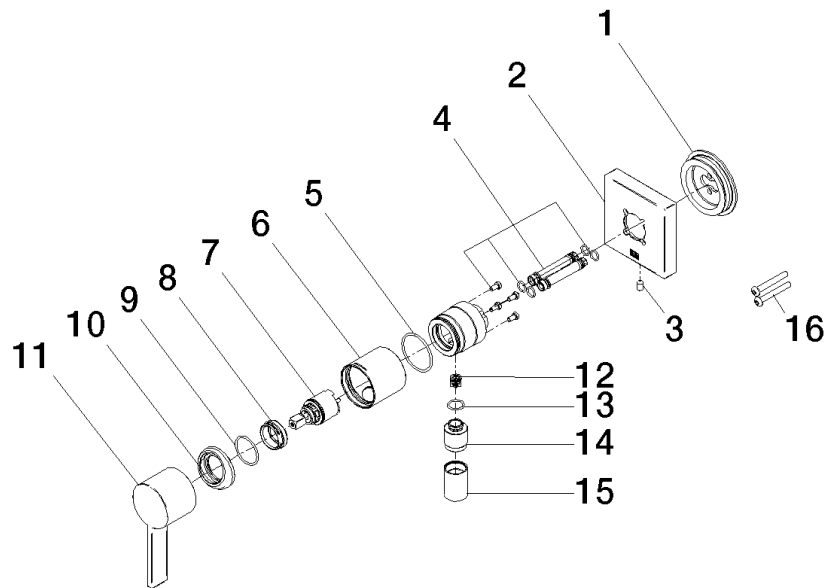
---

36 046 970 Produktversion ab 01.04.2024

Zertifikate

---

LGA\_38



## Ersatzteilstückliste

Nr.	Artikelnummer	Benennung	Verbaumenge	Lieferzeit
6	90 18 40 320 00-33	Haube/Hülse Ø 45 x 42 mm - Schwarz matt	1,00	30
2	90 27 97 046 00-33	Rosette 80 x 80 x 16 mm - Schwarz matt	1,00	30
9	09 14 10 120 90	O-Ring NBR 885 26,7 x 1,78 mm -	1,00	2
16	90 30 30 229 00 90	Befestigung Linsenschraube M5 x 40 mm -	2,00	2
5	09 14 10 111 90	O-Ring 36,0 x 2,0 mm -	1,00	2
8	09 24 04 266 90	Befestigung Ø 28 x 10,8 mm -	1,00	2
15	90 21 02 069 00-33	Haube / Hülse - Schwarz matt	1,00	30
13	90 14 10 021 00 90	O-Ring EPDM 70 13,0 x 1,5 mm -	1,00	2
10	09 28 30 041-33	Haube Ø 50 x 76,8 mm - Schwarz matt	1,00	30
12	09 23 01 131 90	Rückflussverhinderer ohne Begrenzung Ø 10 x 10,5 mm -	1,00	2
4	90 24 01 046 00 90	Anschluss Führung komplett -	2,00	2
7	90 15 05 044 00 90	Kartusche Ø 25 x 51 mm -	1,00	2
14	09 24 03 281-33	Nippel Ø 22 x 26 mm - Schwarz matt	1,00	30
3	09 31 11 144 90	Befestigung Gewindestift mit Innensechskant mit Spitze M6 x 10 mm -	1,00	2
1	90 30 11 232 00 90	Wandscheibe 66,5 x 66,37 x 12 mm -	1,00	2
11	09 20 97 063-00	Hebel 47 x 39 x 116 mm - Chrom	1,00	10