

29 217 811

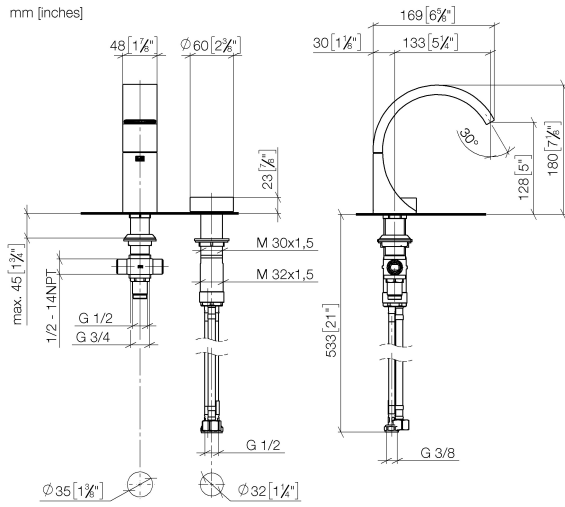


- Ausladung 133 mm
- starrer Auslauf
- rechteckiger luftangereicherter Strahl
- Armaturenhöhe 180 mm
- Höhe bis Luftsprudler 128 mm
- Bohrungsdurchmesser Auslauf 35 mm
- Bohrungsdurchmesser Seitenventil 32 mm
- Griff Ø 60 mm
- 2x Druckschlauch M 8 x 1 eingeschraubt, dichtheitsgeprüft
- 1x Druckschlauch M 10 x 1 eingeschraubt, dichtheitsgeprüft
- Durchfluss max. 4,5 l/min
- progressive Kartusche
- bleifrei
- Dieses Produkt leistet einen Beitrag zur Erfüllung der Vorgaben von nachhaltigen Gebäudezertifizierungen, z.B. LEED®, BREEAM®, DGNB

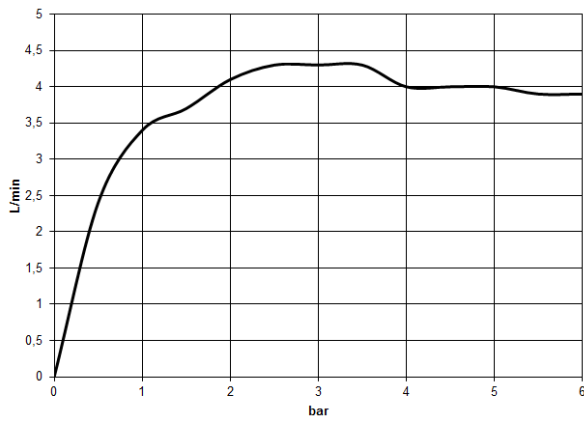
ACHTUNG: Die Griffesätze müssen separat zu den Armaturen bestellt werden!

	Dark Chrome	29 217 811-19
	Chrom	29 217 811-00
	Platin gebürstet	29 217 811-06
	Messing gebürstet (23kt Gold)	29 217 811-28
	Platin / Platin gebürstet	29 217 811-36
	Messing / Messing gebürstet (23kt Gold)	29 217 811-38
	Bronze gebürstet	29 217 811-42
	Dark Platinum gebürstet	29 217 811-99

29 217 811



**Durchflussdiagramm**



**Codes & Standards**

DIN 4109

ISO 3822

Ü-Zeichen



CYO Waschtisch-Zweilochbatterie ohne Ablaufgarnitur - Dark Chrome

---

CYO

29 217 811

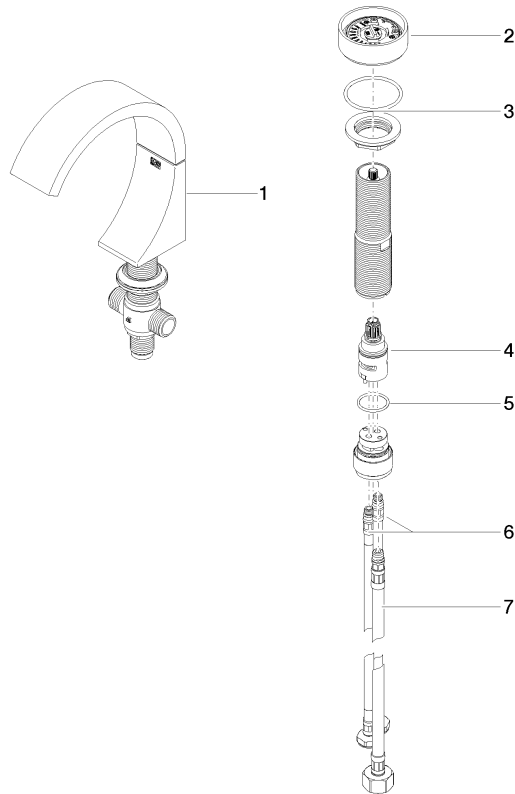
Zertifikate

---

LGA\_38

29 217 811

Ersatzteile für die  
anderen  
Oberflächenvarianten  
finden Sie hier:  
Chrom



### Ersatzteilstückliste

Nr.	Artikelnummer	Benennung	Verbaumenge	Lieferzeit
1	13 715 811-19	CYO Waschtisch-Stand-Auslauf ohne Ablaufgarnitur - Dark Chrome	1,00	20
2	90 18 40 290 00-19	Griff	1,00	20
3	04 30 11 038 67 90	Befestigung mit Dichtung M30 x 1,5 mm -	1,00	2
6	04 30 04 100 00 90	Druckschlauch M8x1 x 3/8" x 420 mm -	2,00	2
4	90 90 03 169 00 90	Oberteil Temperieroberteil Lifetime progressiv 180° -	1,00	2
7	04 30 04 019 00 90	Druckschlauch mit Überwurfmutter M10x1 x 1/2" x 420 mm -	1,00	2
5	09 14 10 112 90	O-Ring 24,0 x 2,0 mm -	1,00	2