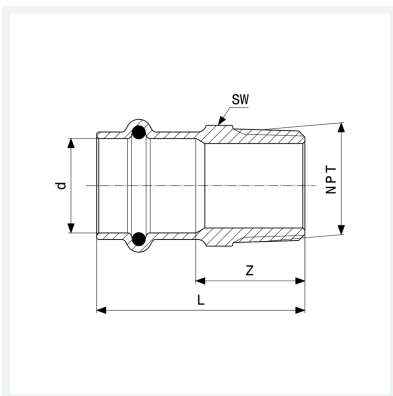




**Seapress-Übergangsstück**  
- Pressanschluss, NPT-Außengewinde

**Ausstattung**  
Dichtelement EPDM, Mehrkant  
**Modell 0311.5**

**Artikel 460 792**



## Eigenschaften

Rohraußendurchmesser	d	15
Gewindeende kegelig	NPT	½
Z-Maß	Z	25 mm
Länge	L	47 mm
Schlüsselweite	SW	22 mm
Gewicht	54,4 g	
Volumen	62,16 cm <sup>3</sup>	
Werkstoff	CuNiFe	