

36 513 979 Produktversion ab 01.04.2024



- AQUAPRESSURE FLOW, Durchfluss max. 10 l/min (bei 3 Bar)
- Strahl verstellbar
- Abdeckplatte 240 x 60 mm
- Anschluss 1/2"

	Platin	36 513 979-08
	Chrom	36 513 979-00
	Platin gebürstet	36 513 979-06
	Dark Brass matt	36 513 979-16
	Dark Bronze matt	36 513 979-17
	Dark Chrome	36 513 979-19
	Light Gold	36 513 979-26
	Light Gold gebürstet	36 513 979-27
	Messing gebürstet (23kt Gold)	36 513 979-28
	Schwarz matt	36 513 979-33
	Bronze gebürstet	36 513 979-42
	Champagne gebürstet (22kt Gold)	36 513 979-46
	Champagne (22kt Gold)	36 513 979-47
	Cyprum	36 513 979-49
	Chrom gebürstet	36 513 979-93
	Dark Platinum gebürstet	36 513 979-99

## Benötigtes Zubehör

	<b>UP-Wandeinbaukasten -</b> •Min. Einbautiefe 100 mm •Max. Einbautiefe 173 mm	35 206 970 90
--	--	---------------

## Benötigtes Zubehör

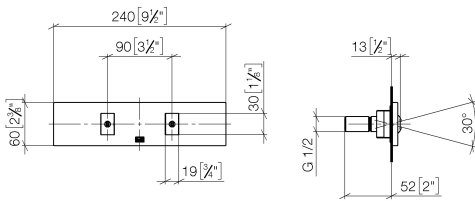
	<b>xGRID Montageschiene 555 mm -</b>	12 360 970 90
--	--------------------------------------	---------------

## Empfohlenes Zubehör

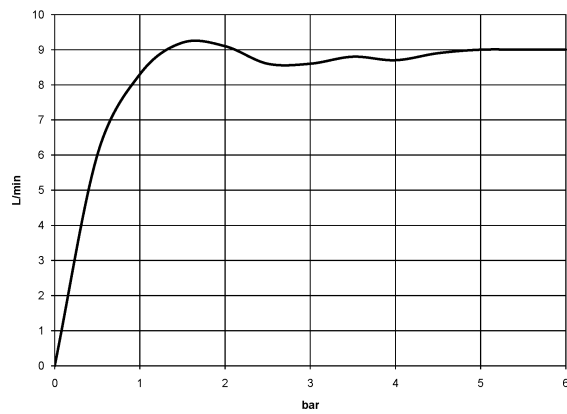
	<b>xGRID Befestigungssatz für die Integration in den Trockenbau -</b>	12 340 970 90
--	---	---------------

36 513 979 Produktversion ab 01.04.2024

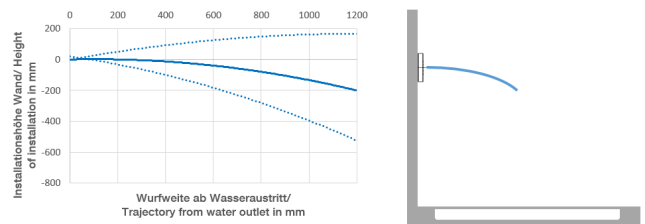
mm [inches]



**Durchflussdiagramm**



**Wurfweitendiagramm**



**Codes & Standards**

DIN 4109

ISO 3822

Scottish Water  
Byelaws

UK Water Supply  
Regulations

**Ü-Zeichen**



## WATER FAN vertical UP-Seitenbrause - Platin

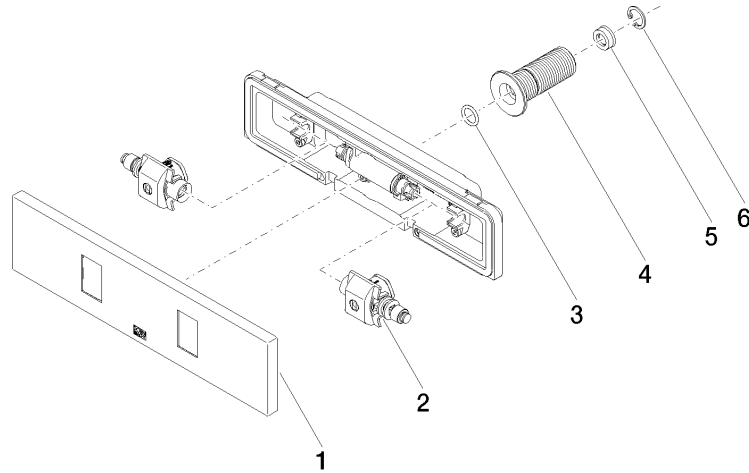
SERIENNEUTRAL

36 513 979 Produktversion ab 01.04.2024

### Zertifikate

LGA\_29

WRAS\_2005



### Ersatzteilstückliste

Nr.	Artikelnummer	Benennung	Verbaumenge	Lieferzeit
1	90 27 99 002 00-08	WaterFan Rosette 240 x 60 x 9 mm - Platin	1,00	40
2	90 31 10 013 00 90	WaterFan Einsatz Düse vertikal 98 x 64 x 64 mm -	1,00	2
3	09 14 10 003 90	O-Ring EPDM 70 11,0 x 2,0 mm -	1,00	2
5	09 23 01 134 90	Durchflussbegrenzer grau 9,5 l/min. -	1,00	2
6	09 16 01 014 90	Ring Sicherungsring Ø 15 x 1 mm -	1,00	2
4	09 24 05 015 90	Nippel für Waterfan Ø 32,3 x 42 mm -	1,00	2