

33 865 895 Produktversion ab 04.02.2019



- Ausladung 200 mm
- flexibler Silikonschlauch mit bis zu 350 mm Aktionsradius
- schwenkbarer Auslauf 360°
- optional schwenkbegrenzbar mit Schwenkbegrenzungsset 12 821 970 90
- Dieses Produkt leistet einen Beitrag zur Erfüllung der Vorgaben von nachhaltigen Gebäudezertifizierungen, z.B. LEED®, BREEAM®, DGNB
- luftangereicherter Strahl und Brausestrahl
- Armaturenhöhe 451 mm
- Höhe bis Luftsprudler 119 mm
- Bohrungsdurchmesser 35 mm
- Sprayface mit Antikalk-System
- Durchfluss max. 9,5 l/min bei 3 bar Fließdruck
- bleifrei

Eigensicher gegen Rückfließen.

	Champagne gebürstet (22kt Gold)	33 865 895-46
	Chrom	33 865 895-00
	Platin gebürstet	33 865 895-06
	Platin	33 865 895-08
	Messing (23kt Gold)	33 865 895-09
	Dark Brass matt	33 865 895-16
	Dark Bronze matt	33 865 895-17
	Dark Chrome	33 865 895-19
	Messing gebürstet (23kt Gold)	33 865 895-28
	Schwarz matt	33 865 895-33
	Bronze gebürstet	33 865 895-42
	Champagne (22kt Gold)	33 865 895-47
	Cyprum	33 865 895-49
	Chrom gebürstet (Edelstahl-Look)	33 865 895-93
	Dark Platin gebürstet	33 865 895-99

Empfohlenes Zubehör

Schwenkbegrenzungsset - 12 821 970 90



Empfohlenes Zubehör

Exzenterbetätigung mit Drehknopf - Champagne gebürstet (22kt Gold) 10 712 970-46

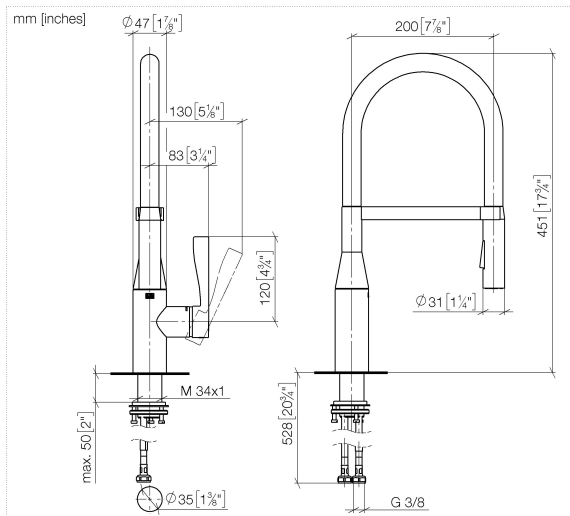


Empfohlenes Zubehör

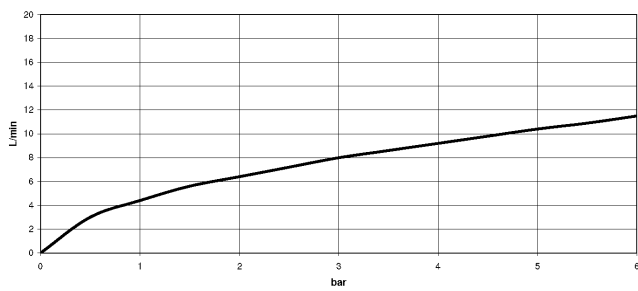
Spender ohne Rosette - Champagne gebürstet (22kt Gold) 82 424 970-46



33 865 895 Produktversion ab 04.02.2019



Durchflussdiagramm



Codes & Standards

DIN 4109

ISO 3822

Ü-Zeichen



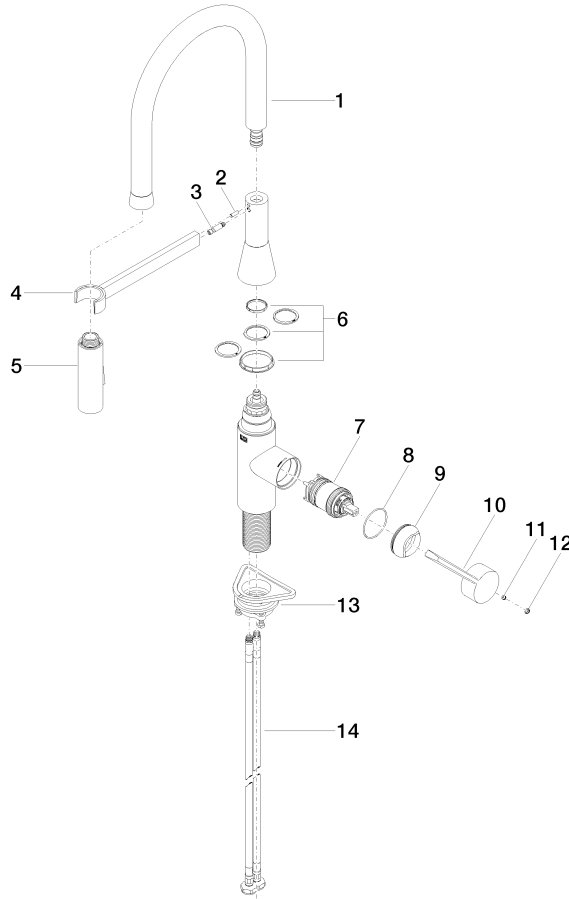
SYNC Einhebelmischer Profi - Champagne gebürstet (22kt Gold)

SYNC

33 865 895 Produktversion ab 04.02.2019

Zertifikate

LGA_29



Ersatzteilstückliste

Nr.	Artikelnummer	Benennung	Verbaumenge	Lieferzeit
14	04 30 04 101 00 90	Druckschlauch M8x1 x 3/8" x 600 mm -	2,00	2
13	04 30 11 040 00 90	Befestigung für Spültisch Stand mit Distanzstück M34 x 1 -	1,00	2
7	90 15 05 064 05 90	EHM Kartusche mit Adapterplatte Überwurfmutter Ø 35 mm x 58,6 mm -	1,00	2
2	09 31 11 040 90	Zylinderstift Ø 4 x 12 mm -	1,00	2
8	09 14 10 190 90	O-Ring EPDM 70 38,0 x 1,5 mm -	1,00	2
1	90 30 02 100 00-46	Schlauch für Flexauslauf Komplettsset Ø 40 x 495 mm - Champagne gebürstet (22kt Gold)	1,00	30
4	90 17 20 045 00-46	Halter Brausearm 150 x 225 x 90 mm - Champagne gebürstet (22kt Gold)	1,00	30
11	90 31 11 063 00 90	Befestigung Gewindestift mit Innensechskant mit Ringschneide M5 x 4 mm -	1,00	2
5	04 12 11 150 00 90	Brause Spülbrause 42 x 108 x 38 mm -	1,00	2
12	90 31 20 087 00-46	Abdeckung Ø 7 x 2,1 mm - Champagne gebürstet (22kt Gold)	1,00	30
3	09 31 11 209 90	Befestigung Gewindestift mit Schaft Ø 6 x 28 mm -	1,00	2
9	09 28 30 030-46	Haube	1,00	60
10	09 20 89 020-46	Griff Hebel 142 x 44,50 x 23 mm - Champagne gebürstet (22kt Gold)	1,00	30
6	12 821 970 90	Schwenkbegrenzungsset -	1,00	2