

22 585 892 Produktversion ab 01.04.2024



- Ausladung 201 mm
- schwenkbarer Auslauf 360°
- runder luftangereicherter Strahl
- Höhe gesamt 1095 - 1166 mm
- Höhe bis Luftsprudler 1025 - 1095 mm
- Rosette Ø 135 mm
- Durchfluss max. 5,7 l/min
- bleifrei
- Dieses Produkt leistet einen Beitrag zur Erfüllung der Vorgaben von nachhaltigen Gebäudezertifizierungen, z.B. LEED®, BREEAM®, DGNB

	Dark Chrome	22 585 892-19
	Chrom	22 585 892-00
	Platin gebürstet	22 585 892-06
	Platin	22 585 892-08
	Weiß matt	22 585 892-10
	Light Gold gebürstet	22 585 892-27
	Messing gebürstet (23kt Gold)	22 585 892-28
	Schwarz matt	22 585 892-33
	Bronze gebürstet	22 585 892-42
	Champagne gebürstet (22kt Gold)	22 585 892-46
	Champagne (22kt Gold)	22 585 892-47
	Chrom gebürstet	22 585 892-93
	Dark Platin gebürstet	22 585 892-99

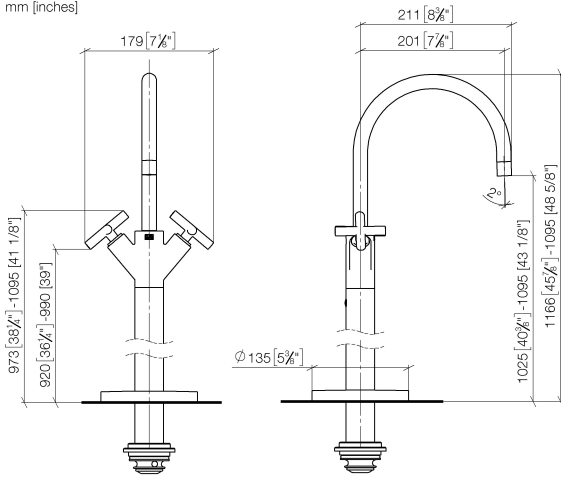
Benötigtes Zubehör



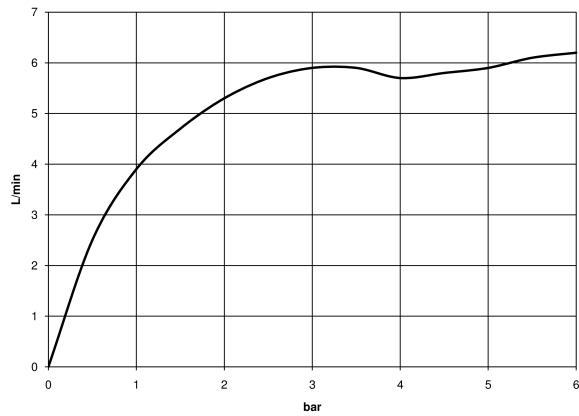
- UP-Bodenbefestigung -**
- Min. Einbautiefe 80 mm
 - Max. Einbautiefe 150 mm

35 945 970 90

22 585 892 Produktversion ab 01.04.2024
mm [inches]



Durchflussdiagramm



Codes & Standards

DIN 4109

ISO 3822

Scottish Water
Byelaws

UK Water Supply
Regulations

Ü-Zeichen



TARA Waschtisch-Einlochbatterie mit Standrohr ohne Ablaufgarnitur - Dark
Chrome

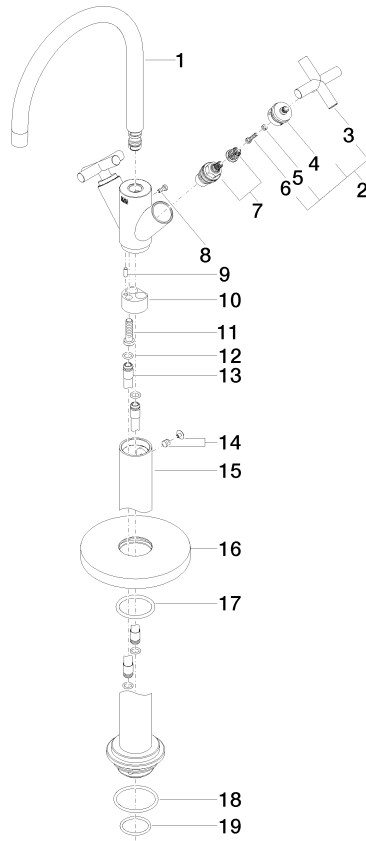
TARA

22 585 892 Produktversion ab 01.04.2024

Zertifikate

LGA_38

WRAS_2304



TARA Waschtisch-Einlochbatterie mit Standrohr ohne Ablaufgarnitur - Dark Chrome

TARA

22 585 892 Produktversion ab 01.04.2024

Ersatzteilstückliste

Nr.	Artikelnummer	Benennung	Verbaumenge	Lieferzeit
17	90 14 10 043 00 90	O-Ring 40,0 x 4,0 mm -	1,00	2
8	09 30 30 054 90	Befestigung Zylinderschraube mit Innensechskant mit niedrigerem Kopf M4 x 10 mm -	1,00	2
11	09 30 30 047 90	Befestigung Zylinderschraube mit Innensechskant M8 x 30 mm -	1,00	2
14	04 31 11 002 00 90	Befestigung Gewindestift 12 x 11,5 x 12 mm -	1,00	2
3	09 20 89 010-19	Griff 70 x 70 x 22,5 mm - Dark Chrome	2,00	-
Ersatzteil nicht mehr bestellbar, bitte bestellen Sie den Nachfolgeartikel 90208901010-19 Griff - Dark Chrome				
1	90 28 22 214 02-19	Auslauf 200 mm, 5,7 l/min. - Dark Chrome	1,00	20
15	04 28 22 028 00-19	Rohr Ø 72,5 x 999,5 mm - Dark Chrome	1,00	60
6	90 30 30 075 00 90	Befestigung Zylinderschraube mit Innensechskant niedriger Kopf M4 x 20 mm -	2,00	2
7	90 90 03 151 00 90	Oberteil , rechtsschließend 1/2" -	2,00	2
5	90 30 11 029 00 90	Anschluss Federring Ø 4 -	2,00	2
16	09 27 88 011-19	Rosette	1,00	60
19	09 14 10 018 90	O-Ring EPDM 70 32,0 x 3,0 mm -	1,00	2
4	90 12 12 219 00-19	Aufnahme - Dark Chrome	2,00	20
12	09 14 10 139 90	O-Ring EPDM 70 9,0 x 2,0 mm -	4,00	2
9	09 31 11 040 90	Zylinderstift Ø 4 x 12 mm -	1,00	2
13	04 28 22 022 10 90	Anschluss -	2,00	2
2	90 20 89 010 10-19	Griff - Dark Chrome	2,00	20
10	09 24 03 193 90	Nippel -	1,00	2
18	09 14 10 084 90	O-Ring EPDM 70 48 x 3,5 mm -	1,00	2