

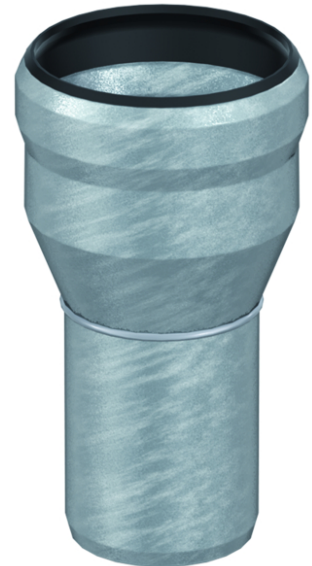
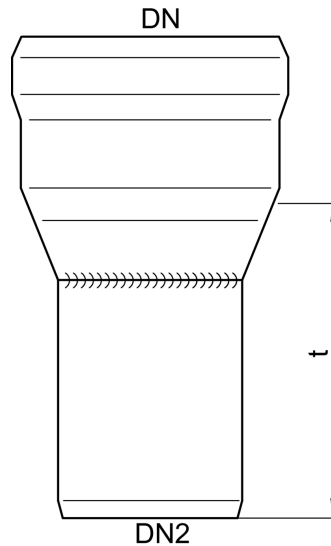
Optimierungsstücke

Produktinformationen zur Produktgruppe

ACO Produktvorteile

- Werkstoff: Stahl verzinkt
- Baustoffklasse: A1
- Nicht brennbar
- Kein Einbringen von zusätzlicher Brandlast

- Mit Steckmuffe 1 A
- Nicht brennbar, Baustoffklasse A1
- Aus Stahl verzinkt
- Mit zusätzlicher Innenbeschichtung
- Gemäß DIN EN 1123



Technische Daten zum Artikel 0174.12.70

| Bezeichnung | Nennweite | | Beschreibung | Abmessungen | Gewicht |
|--------------------|-----------|-------|--|-------------|---------|
| | DN | DN2 | | t | |
| | | | | [mm] | [kg] |
| Optimierungsstücke | DN 70 | DN 50 | <ul style="list-style-type: none"> ■ Reduzierung von DN 70 auf DN 50 ■ Länge: 105 mm | 105 | 0,48 |