

MEISTERSTÜCK

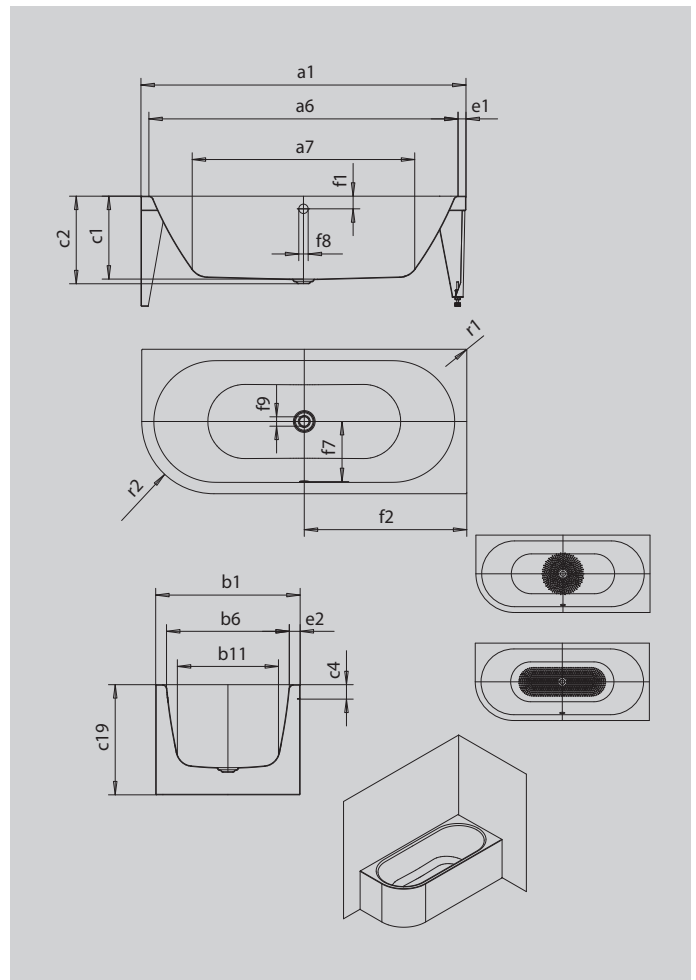
CENTRO DUO 1 LINKS

ECKEINBAU (2-SEITIG)

- Badewanne aus hochwertigem Stahl-Emaile mit emaillierter 2-seitiger Verkleidungslösung
- Speziell für den Eckeinbau entwickelt
- In Rechts- und Linksausführung erhältlich
- Puristische Einfachheit und schlichte Eleganz zeichnen diese Badewanne aus
- Emaillierte, in das Badewannen-Design integrierte Ablaufabdeckung und Überlaufknopf (auch inkl. Füllfunktion verfügbar)
- Aus KALDEWEI Stahl-Emaile



Abbildung ähnlich



Modell		1129-4040
Äußere Länge [mm]	a ₁	1700 mm
Innere Länge (oben) [mm]	a ₆	1580 mm
Innere Länge (unten) [mm]	a ₇	1130 mm
Äußere Breite [mm]	b ₁	750 mm
Innere Breite (oben) [mm]	b ₆	630 mm
Innere Breite (unten) [mm]	b ₁₁	510 mm
Tiefe Innen [mm]	c ₁	460 mm
Tiefe inklusive Ablaufloch [mm]	c ₂	485 mm
Randhöhe [mm]	c ₄	80 mm
Wannenhöhe [mm]	c ₁₉	610 mm
Randbreite Fußseite; Längsseite [mm]	e ₁ ; e ₂	60; 60 mm
Abstand Oberkante bis Mitte Überlaufloch [mm]	f ₁	70 mm
Abstand Wannenrand bis Mitte Ablaufloch [mm]	f ₂	850 mm
Abstand Mitte Ab- bis Mitte Überlaufloch [mm]	f ₇	307 mm
Durchmesser Überlaufloch [mm]	f ₈	Ø 52 mm
Durchmesser Ablaufloch [mm]	f ₉	Ø 52 mm
Äußerer Radius [mm]	r ₁	5 mm
Äußerer Radius [mm]	r ₂	375 mm
Anschlussdurchmesser Ablauf [mm]		Ø 40/50
Nutzinhalt [l]		156 l
Nettogewicht [kg]		99 kg
Anschluss Füllgarnitur [mm]		3/4"
Antislip Durchmesser [mm]		Ø 435 mm
Vollantislip		900 x 300 mm

Achtung, bei einigen Whirlsystemen kommt es zu Systemüberständen. Nähere Informationen entnehmen Sie bitte der Technischen Info für Whirlsysteme. Fertigungstechnische Änderungen, Toleranzen und Irrtümer vorbehalten. Nettogewicht gerundet. Nutzinhalt = Wasserinhalt abzgl. durchschnittlich 70 Ltr. Verdrängung.

KALDEWEI