



CL.1 Wannen-Einhandbatterie mit Standrohr für freistehende Montage mit Schlauchbrausegarnitur - Dark Chrome

CL.1

25 863 705 Produktversion ab 01.07.2023



- Ausladung 238 mm
- rechteckiges Strahlbild mit 55 Einzelstrahlen
- Durchfluss Auslauf max. 24,6 l/min
- Handbrause: COMPACT RAIN, Durchfluss max. 6,8 l/min (bei 3 Bar)
- Stabhandbrause mit Antikalk-System
- Brausehalter
- automatische Umstellung Wanne/Brause
- Höhe gesamt 935 - 1005 mm
- Höhe Standrohr 598 - 668 mm
- Höhe bis Luftsprudler 852 - 922 mm
- Schubrosette 131 x 131 mm
- Metallbrauseschlauch 1250 mm mit integriertem Verdreherschutz

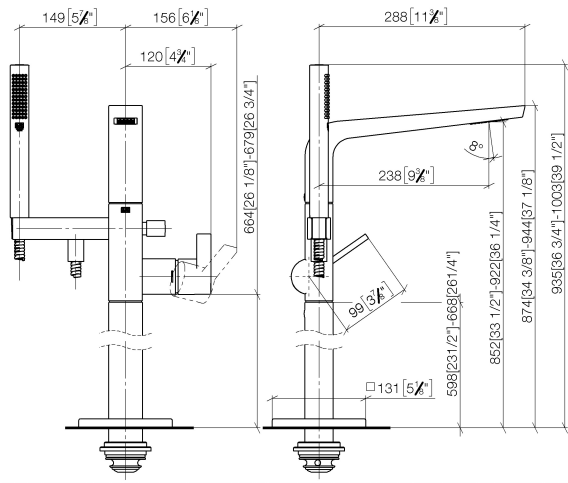
	Dark Chrome	25 863 705-19
	Chrom	25 863 705-00
	Platin gebürstet	25 863 705-06
	Champagne gebürstet (22kt Gold)	25 863 705-46
	Champagne (22kt Gold)	25 863 705-47
	Dark Platinum gebürstet	25 863 705-99

CL.1 Wannen-Einhandbatterie mit Standrohr für freistehende Montage mit Schlauchbrausegarnitur - Dark Chrome

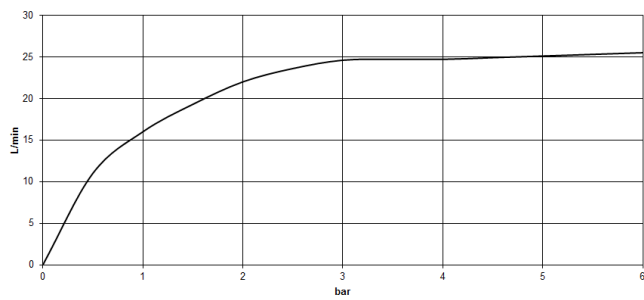
CL.1

25 863 705 Produktversion ab 01.07.2023

mm [inches]



Durchflussdiagramm



Codes & Standards

ASME A112.18.1

cUPC

EN 1717



CL.1 Wannen-Einhandbatterie mit Standrohr für freistehende Montage mit
Schlauchbrausegarnitur - Dark Chrome

CL.1

25 863 705 Produktversion ab 01.07.2023

Zertifikate

IAPMO_4976

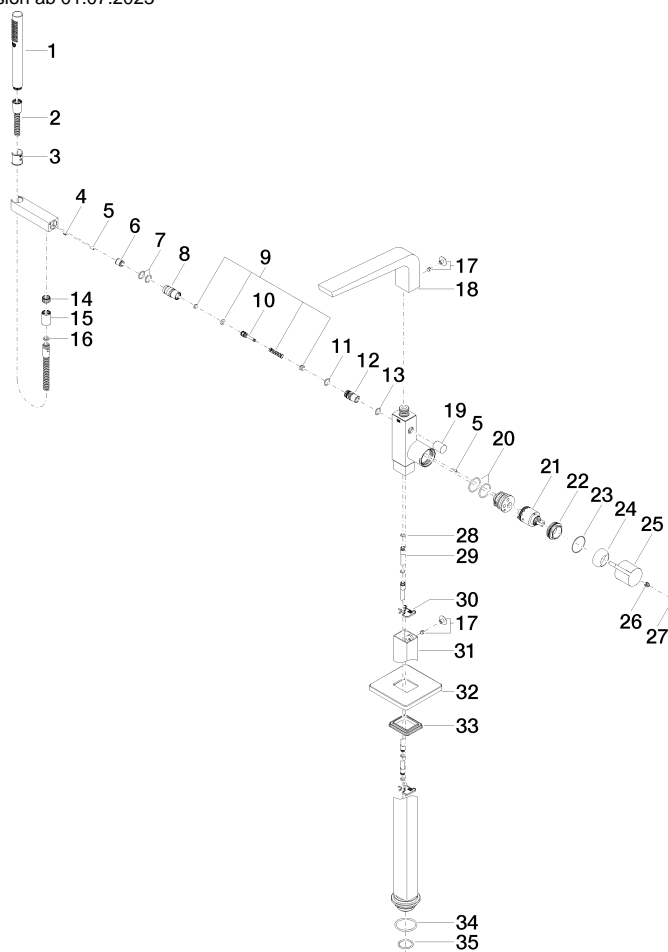
Belgaqua_24-003-2

**CL.1 Wannen-Einhandbatterie mit Standrohr für freistehende Montage mit
Schlauchbrausegarnitur - Dark Chrome**

CL.1

25 863 705 Produktversion ab 01.07.2023

Ersatzteile für die
anderen
Oberflächenvarianten
finden Sie hier:
Chrom



CL.1 Wannen-Einhandbatterie mit Standrohr für freistehende Montage mit Schlauchbrausegarnitur - Dark Chrome

CL.1

25 863 705 Produktversion ab 01.07.2023

Ersatzteilstückliste

Nr.	Artikelnummer	Benennung	Verbaumenge	Lieferzeit
26	90 31 11 030 00 90	Befestigung Gewindestift mit Innensechskant mit Ringschneide M5 x 5 mm -	1,00	2
10	09 31 09 094 20-19	Zugstange	1,00	60
35	09 14 10 018 90	O-Ring EPDM 70 32,0 x 3,0 mm -	1,00	2
28	09 14 10 139 90	O-Ring EPDM 70 9,0 x 2,0 mm -	2,00	2
23	09 14 10 037 90	O-Ring 42,0 x 1,5 . mm -	1,00	2
20	09 14 10 148 90	O-Ring 32 x 2,5 mm -	2,00	2
21	90 15 05 039 00 90	Kartusche blau Ø 40 x 75 mm -	1,00	2
32	09 27 71 011-19	Rosette	1,00	60
13	90 14 10 033 00 90	O-Ring EPDM 70 14,5 x 2,0 mm -	1,00	2
9	90 16 02 023 00 90	Umstellung Reparaturset Wanne Stand 15 x 50 x 15 mm -	1,00	2
2	90 30 02 072 00-19	Metall-Brauseschlauch 1/2" x 3/8" x 1250 mm - Dark Chrome	1,00	20
17	04 31 20 034 00 90	Stopfen Abdeckung mit Gewindestift -	2,00	2
24	09 28 30 036-19	Haube Ø 46 x 18 mm - Dark Chrome	1,00	20
5	09 31 11 040 90	Zylinderstift Ø 4 x 12 mm -	3,00	2
15	90 21 02 069 00-19	Haube / Hülse - Dark Chrome	1,00	20
7	90 14 10 010 00 90	O-Ring EPDM 70 17,0 x 2,0 mm -	2,00	2
34	09 14 10 084 90	O-Ring EPDM 70 48 x 3,5 mm -	1,00	2
27	90 31 20 087 00-19	Abdeckung Ø 7 x 2,1 mm - Dark Chrome	1,00	20
8	09 24 03 130-00	Nippel Ø 22 x 43 mm - Chrom	1,00	10
3	09 18 40 118 90	Hülse Ø 27,5 x 30 mm -	1,00	2
22	09 24 04 298 90	Befestigung Ø 42 x 17 mm -	1,00	-
Ersatzteil nicht mehr bestellbar, bitte bestellen Sie den Nachfolgeartikel				
16	90 14 20 026 00 90	Dichtung 14 x 8 x 2 mm Centellen WS 3820 -	1,00	2
19	09 20 71 031-19	Griff	1,00	60
4	09 31 11 058 90	Befestigung Gewindestift mit Innensechskant mit Ringschneide M5 x 8 mm -	1,00	2
25	09 20 67 014-19	Griff	1,00	60
6	90 23 01 141 00 90	Rückflussverhinderer -	1,00	2
33	09 14 03 107 90	Dichtung 67 x 10 x 59 mm -	1,00	2
30	09 20 93 051 90	Befestigung 43 x 35 x 3,5 mm -	2,00	2
29	04 28 22 025 00 90	Anschlussrohr Ø 12 x 640 mm -	2,00	2
18	90 11 70 008 00-19	Auslauf 285 x 395 x 155 mm - Dark Chrome	1,00	20
14	09 24 03 069 90	Nippel Ø 20 x 11,5 mm -	1,00	2
12	09 21 34 080-19	Nippel	1,00	60
31	04 28 22 024 00-19	Rohr	1,00	60
11	90 14 10 055 00 90	O-Ring EPDM 70 15,0 x 2,0 mm -	1,00	2
1	90 12 11 140 41-19	Stabhandbrause 6,8 l/min - Dark Chrome	1,00	20