

Light and Mirror

Installation instructions

Notice de montage

Instrucciones de montaje y uso

LM 7823 L/R

The installation instructions come as part of the Duravit product and must be read carefully prior to installation.

Ces instructions d'installation font partie du produit Duravit et doivent être lues soigneusement avant l'installation.

Las instrucciones de instalación forman parte del producto Duravit y se deben leer detenidamente antes de la instalación.

	Important information	3
	Installation	5
<hr/>		
	Remarques importantes	10
	Montage	12
<hr/>		
	Información importante	17
	Montaje	19

en

fr

es



Intended use

The mounting instructions come included with the Duravit product and are aimed at people who carry out the electrical installation for the product.

Target readership and qualifications

The electrical installation may only be carried out by qualified electricians.

Furniture complies with applicable requirements of the referenced standard(s):
Safety Household and Commercial Furnishings.
(UL962, CSA C22.2 No. 250.0 and 250.4)

About the product

Products requiring electricity are designed to be switched at the wall and hardwired to a circuit provided by the customer or flat plug will be supplied with mirror/mirror cabinet. Product should be installed according to electrical code by a qualified technician. Read important safety instructions carefully. Direct wetting should be avoided.

This product is intended for household/residential use only. We reserve the right to make technical improvements and to enhance the appearance of the products shown.

Instructions for use

- The bathroom furniture range complies with the standards and guidelines applicable at the time of delivery and is designed for use in bathrooms.
- Direct contact with water should be avoided, for example, when showering.
- Mirrors / Mirror cabinets require a GFCI 110V 60Hz power source.
- Flat plug will be supplied with mirror / mirror cabinet.
- Distance between sensor and reflecting surfaces => 3" (75 mm).
- We reserve the right to make technical improvements and design modifications to the products illustrated.

Explanation of the key words



Indicates a hazardous situation which if not avoided, will result in death or serious injury.



Indicates a hazardous situation which, if not avoided, could result in death or serious injury.



Indicates a hazardous situation which could result in minor or moderate injury if not avoided.

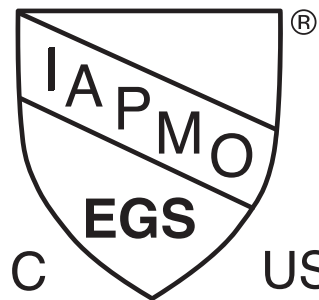


Is used to address practices not related to physical injury.

Symbol	Meaning
>	Action required
	Follow all other installation instructions!

Prior to the installation

Please read the specification sheets prior to the installation. Specification sheets are available for download at pro.duravit.us.



Products are in compliance with the following codes:

UL 962 and CSA C22.2 No. 250.0 and 250.4



IMPORTANT SAFETY INSTRUCTIONS

When using an electrical furnishing, basic precautions should always be followed, including the following:

Read all instructions before using this furnishing.

DANGER

To reduce the risk of electric shock:

- > Always unplug this furnishing from the electrical outlet before cleaning or servicing.

WARNING

To reduce the risk of burns, fire, electric shock, or injury to persons:

- > Unplug from outlet before putting on or taking off parts.
- > Close supervision is necessary when this furnishing is used by, or near children, invalids, or disabled persons.
- > Use this furnishing only for its intended use as described in these instructions. Do not use attachments not recommended by the manufacturer.
- > Never operate this furnishing if it has a damaged cord or plug, if it is not working properly, if it has been dropped or damaged, or dropped into water. Return the furnishing to a service center for examination and repair.
- > Keep the cord away from heated surfaces.
- > Never operate the furnishing with the air openings blocked. Keep the air openings free of lint, hair, and the like.
- > Never drop or insert any object into any opening.
- > Do not use outdoors.
- > Do not operate where aerosol (spray) products are being used or where oxygen is being administered.
- > To disconnect, turn all controls to the off position, then remove plug from outlet.
- > For loading always put heavier items at the bottom and not near the top in order to help prevent the possibility of the furnishing tipping over.

For chairs and similar furnishings with movable parts such as foot supports the following statement:

WARNING

Risk of injury

- > Keep children away from extended foot support (or other similar parts).

For grounded products the following statement:

WARNING

Risk of electric shock

- > Connect this furnishing to a properly grounded outlet only. See Grounding instructions.

If a surface is not intended to support video monitors such as televisions or computer monitors, one of the following statements:

WARNING

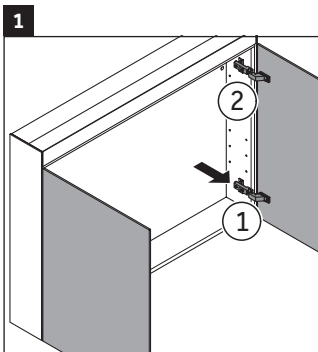
Risk of injury to persons

- > Do not place video equipment such as televisions or computer monitors on _____, where the blank is filled in to identify the particular surface.
- > Do not use this furnishing to support video equipment such as televisions or computer monitors.
- > Each surface intended to support a load shall have a corresponding statement in the use instructions specifying the maximum intended load for that surface in pounds (kilograms).
- > Mount furnishings at the correct height.

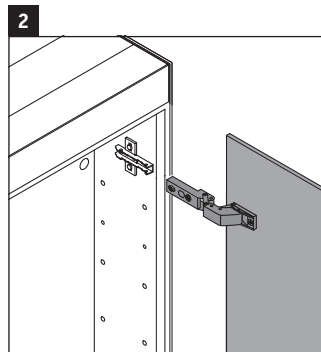
SAVE THESE INSTRUCTIONS

Grounding instructions

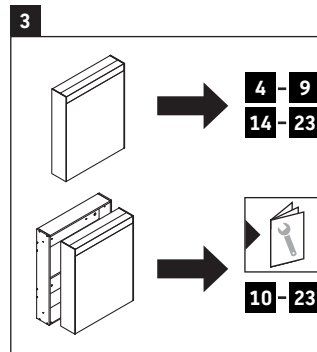
This product must be connected to a grounded metal, permanent wiring system, or an equipment - grounding conductor must be run with the circuit conductors and connected to the equipment grounding terminal or lead on the product. (If provided with a 3 wire system)



- > Remove the mirror fronts of the cabinet by unlatching each hinge.

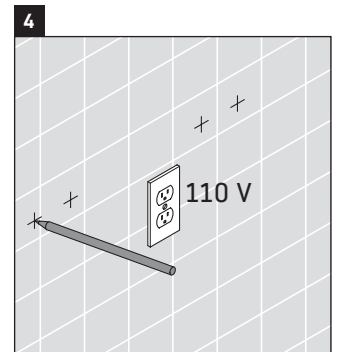


- > Remove the mirror fronts.



Two types of installation:

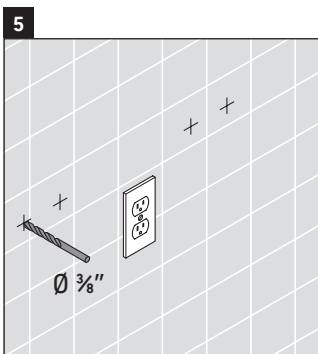
- > Surface-mount which simply means hanging the cabinet on the wall. Pictures 4-9 and 14-23.
- > Recessed which requires cutting into the wall. Pictures 10-23.



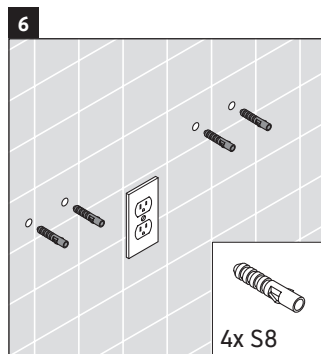
NOTICE

A 110 V GFCI outlet is required.

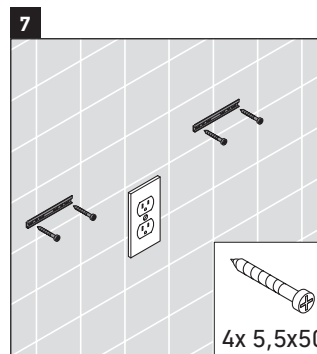
- > Mark the holes to be drilled for the anchors.



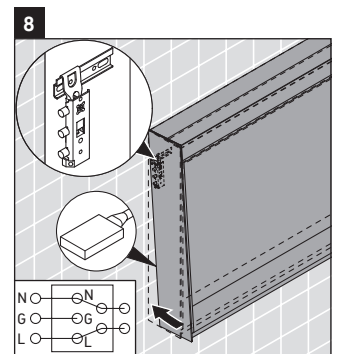
- > Use a 3/8" drill bit.
- > Drill the anchor holes that have been marked.



- > The plastic anchors provided are for concrete wall applications.



- > Screw the bracket(s) to the wall at the specified location.
- > For wood stud walls, bolts should be screwed into wood backing.

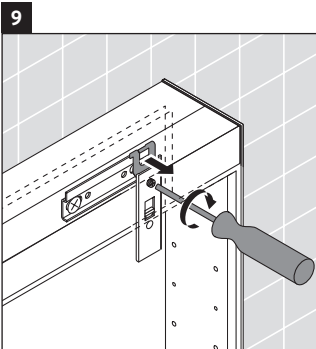


- > Note the location of the hardwire box on the back of the cabinet. Provide a cutout in the wall to accommodate the depth of this box as well as the electrical conduit entering the box. Please reference hardwire instructions pg. 9.

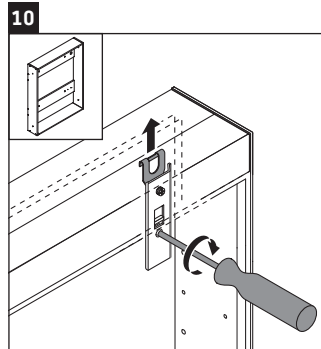
NOTICE

A length of conduit must be provided from the wall cutout long enough to reach the floor.

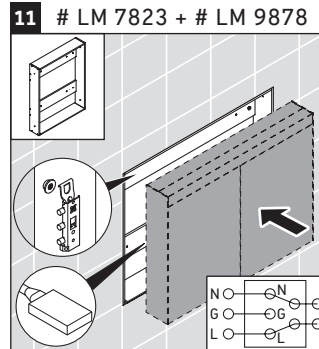
- > Lift the unit up and onto the mounting bracket.
- > Lay the bottom of the mirror against the wall and tighten the set screw to secure the mirror in place.



- > Lay the bottom of the mirror against the wall and tighten the set screw to secure the mirror in place.



- > Hinge has to be adjusted to be properly secure to the recessed frame.

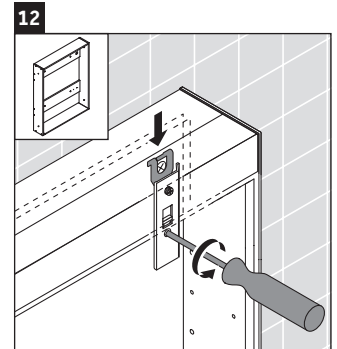


- > Note the location of the hardwire box on the back of the cabinet. Provide a cutout in the wall to accommodate the depth of this box as well as the electrical conduit entering the box. Please reference hardwire instructions pg. 9.

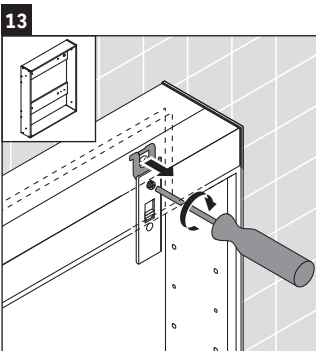
NOTICE

A length of conduit must be provided from the wall cutout long enough to reach the floor.

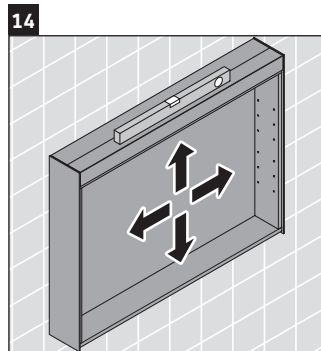
- > Lift the unit up and onto the mounting bracket.



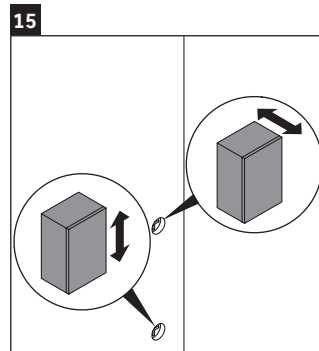
- > The bottom screw allows up and down adjustment.



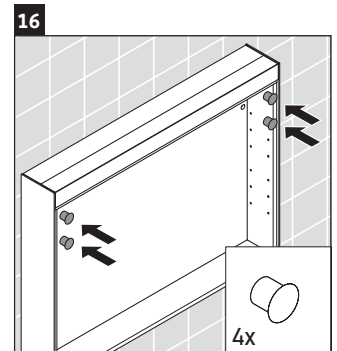
- > The top screw allows front to back adjustment.



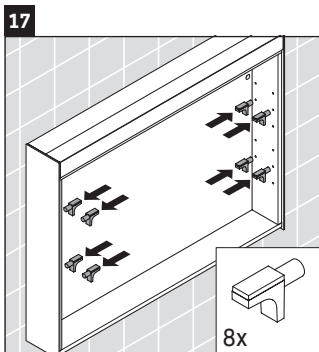
- > Check the cabinet is leveled and securely attached to the wall.



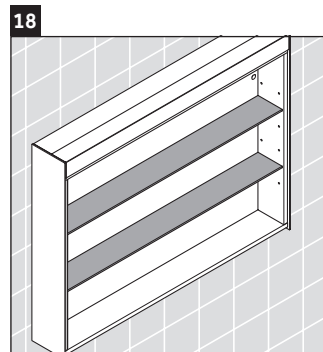
- > Removing the plugs on the inside back wall of the cabinet will reveal screws which allow adjustment of the unit. The top screw will adjust front to back, and the bottom screw adjusts up and down.



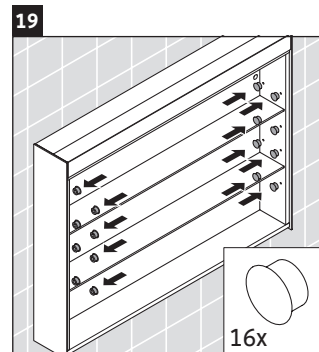
- > Make adjustments to the level as needed and reinsert the plugs.



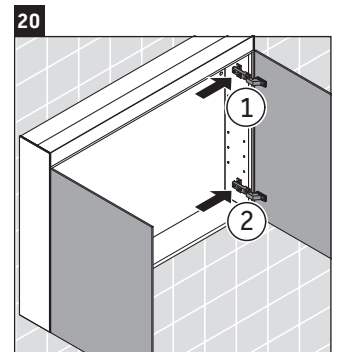
> Attach shelving clips .



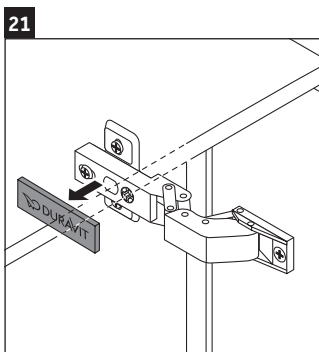
> Add the shelving to the unit.



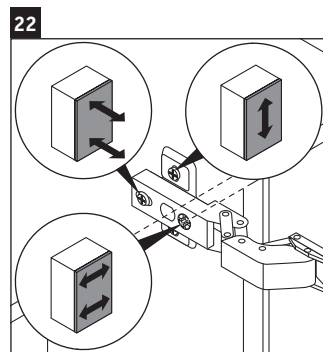
> Reinsert the plugs.



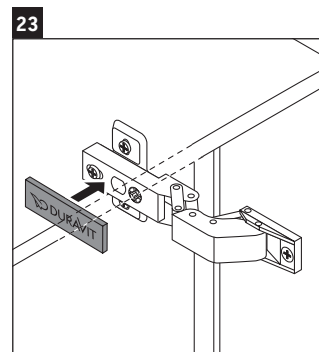
> Reattach the mirror fronts.



> Removing the plastic Duravit hinge cover will reveal three Phillips head screws.



> These screws allow adjustment in three directions: up and down, front to back, and side-to-side. Only if necessary, make minor adjustments to the cabinet front(s), closing the door to check alignment with each adjustment made.

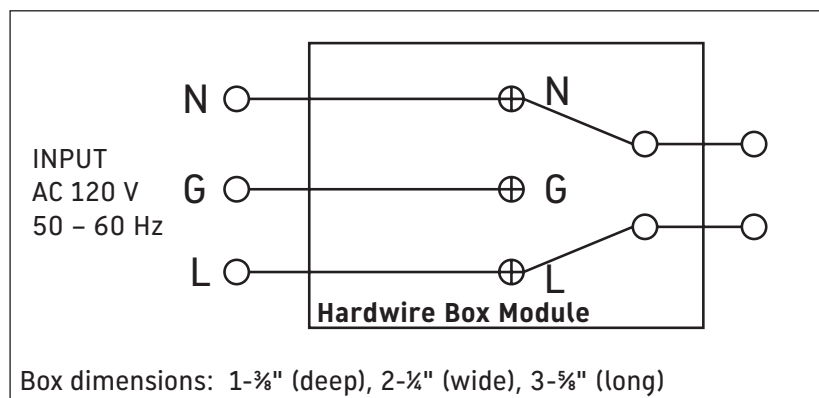


> When adjustment is complete, replace the hinge cover.



Hardwire Instructions

- > The electrical connections will be made while the mirror is resting on the floor. Do not attempt to lift the mirror while making electrical connections!
- > Make sure that the circuit is off at the breaker. Locate the hardwire box on the back of the mirror. Select one of the 1/2" knockouts on the hardwire box that will be used for wiring the box and snap it out with a flat-head screwdriver.
- > Remove the four screws from the top of the box and slide the top off. Select an appropriate bushing for the type of 1/2" trade conduit in accordance to the NEC. Install the bushing in the knockout selected.
- > Strip 1/2" to 3/4" of insulation from the power supply wiring and run through the bushing. Connect the wires to the terminal block as follows: Red or black wire to "L", white wire to "N", green or bare wire to "G". See diagram below:



- > Replace the box top and secure with the four screws. Connect the conduit to the bushing.



Utilisation prévue

Les instructions d'installation sont comprises avec le produit Duravit et s'adressent à des personnes responsables de l'installation électrique du produit.

Groupe cible et qualification

L'installation électrique doit uniquement être effectuée par des électriciens compétents.

Le mobilier est conforme aux exigences applicables de la ou des norme(s) indiquée(s) :
Sécurité des articles pour l'équipement des ménages et des lieux publics.
(UL962, CSA C22.2 N° 250.0 et 250.4)

À propos du produit

Les produits nécessitant de l'électricité sont conçus pour fonctionner avec un interrupteur mural et connectés à un circuit fourni par le client sinon un connecteur plat sera fourni avec un miroir/une armoire de toilette. Le produit doit être installé par un technicien compétent respectant le code électrique. Lisez attentivement les instructions de sécurité. Il faut éviter le mouillage direct.
Ce produit est conçu pour une utilisation domestique/résidentielle uniquement. Nous nous réservons le droit d'apporter des améliorations et de rehausser l'apparence des produits illustrés.

Instructions d'utilisation

- Le mobilier de la salle de bain est conforme aux normes et aux lignes directrices applicables au moment de la livraison et doit être utilisé dans les salles de bain.
- Il faut éviter le contact direct de l'eau, par exemple, pendant la douche.
- Les miroirs/armoires de toilette nécessitent une source d'alimentation DDFT de 110 V 60 Hz.
- Un connecteur plat sera fourni pour le miroir/l'armoire de toilette.
- Distance entre l'interrupteur sensible et les surfaces réfléchissantes => 3 po (75 mm).
- Nous nous réservons le droit d'apporter des améliorations techniques et des modifications au modèle des produits illustrés.

Explication des mots-clés



Indique une situation dangereuse qui, si elle n'est pas évitée, entraînera la mort ou des blessures importantes.



Indique une situation dangereuse qui, si elle n'est pas évitée, peut entraîner la mort ou des blessures graves.



Indique une situation dangereuse qui pourrait entraîner des blessures mineures ou modérées si elle n'est pas évitée.

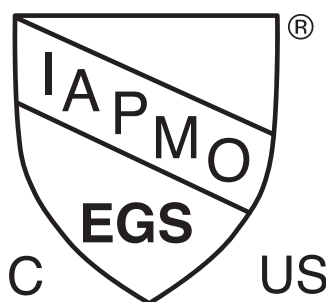


S'utilise pour répondre à des pratiques sans risques de blessures physiques.

Symbole	Signification
>	Action requise
	Suivez toutes les autres instructions d'installation !

Avant l'installation

Veuillez lire les fiches de spécifications avant l'installation. Les fiches de spécifications peuvent être téléchargées sur pro.duravit.us.



Les produits sont conformes aux codes suivants :

UL 962 et CSA C22.2 N° 250.0 et 250.4

INSTRUCTIONS IMPORTANTES POUR LA SÉCURITÉ

En utilisant un ameublement électrique, il faut toujours suivre des précautions de base, dont ce qui suit :

Lisez toutes les instructions avant d'utiliser les meubles.

DANGER

Pour réduire le risque de choc électrique :

- > Débranchez toujours ce meuble de l'alimentation électrique avant le nettoyage ou l'entretien.

AVERTISSEMENT

Afin de réduire les risques de brûlure, d'incendie, de choc électrique ou de blessures corporelles :

- > Débranchez de la prise de sortie avant d'ajouter ou d'enlever des pièces.
- > Une supervision étroite est nécessaire lorsque l'ameublement est utilisé par ou près des enfants ou des personnes handicapées.
- > Utilisez ce meuble uniquement pour son utilisation prévue, tel que décrit dans ces instructions. N'utilisez pas d'accessoires qui ne sont pas recommandés par le fabricant.
- > N'utilisez jamais ce meuble si son cordon ou sa prise sont endommagés, s'il ne fonctionne pas adéquatement, s'il a été échappé ou endommagé ou échappé dans l'eau. Retournez le meuble à un centre de service pour qu'il soit examiné et réparé.
- > Éloignez la corde des surfaces chaudes.
- > N'utilisez jamais le meuble si les ouvertures d'aération sont bloquées. Assurez-vous que les ouvertures d'aération sont exemptes de peluches, de cheveux ou autres.
- > Ne laissez pas tomber ou n'insérez pas d'objets dans aucune ouverture.
- > N'utilisez pas à l'extérieur.
- > N'utilisez pas près d'un endroit où des produits d'aérosol (vaporisateurs) sont utilisés ou de l'oxygène est administré.
- > Pour déconnecter, réglez tous les boutons en position d'arrêt puis débranchez la prise de courant.
- > En ce qui concerne la charge, placez toujours des articles plus lourds en bas plutôt qu'en haut afin d'aider à empêcher le meuble de se renverser.

L'avertissement suivant s'applique pour les chaises et d'autres meubles similaires avec des pièces amovibles comme des supports pour les pieds :

AVERTISSEMENT

Risque de blessures

- > Gardez les enfants éloignés des supports allongés pour les pieds (ou d'autres pièces similaires).

L'avertissement suivant s'applique pour les produits mis à la terre :

AVERTISSEMENT

Risque de choc électrique

- > Branchez ce meuble dans une prise de terre bien installée seulement. Voir les instructions de mise à la terre.

L'un des avertissements suivants s'applique si une surface n'est pas prévue pour supporter des écrans vidéo comme des téléviseurs ou des écrans d'ordinateur :

AVERTISSEMENT

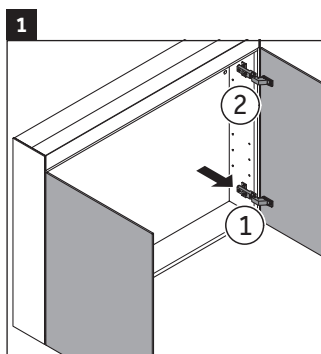
Risque de blessures corporelles

- > Ne placez pas d'équipement vidéo tel que des téléviseurs ou des écrans d'ordinateur sur _____, ce champ devant être renseigné pour identifier une surface en particulier.
- > N'utilisez pas ce meuble pour y poser l'équipement vidéo comme des téléviseurs ou des écrans d'ordinateur.
- > Chaque surface prévue pour accueillir une charge doit avoir une déclaration correspondante dans les instructions d'utilisation spécifiant la charge maximale prévue pour cette surface en livres (kilogrammes).
- > Montez les meubles à la bonne hauteur.

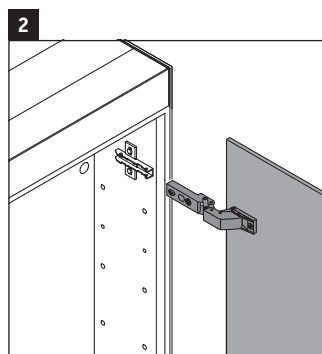
CONSERVEZ CES INSTRUCTIONS

Instructions de mise à terre

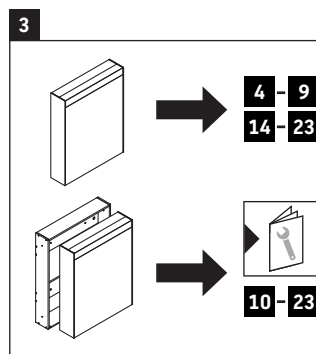
Ce produit doit être branché à une base métallique, un système de câblage ou un équipement permanent - le conducteur de terre doit fonctionner avec les conducteurs de circuit et être branché au connecteur de terre de l'équipement ou placé sur le produit. (dans le cas d'un système à 3 câbles)



1 > Enlevez la ou les façades de miroir de l'armoire en détachant chaque charnière.

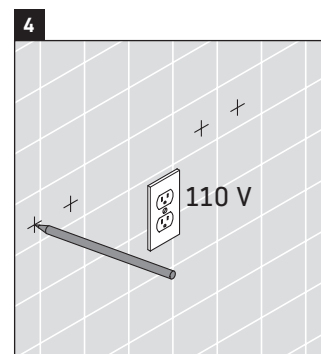


2 > Enlevez la façade du miroir.



3 Deux types d'installation :

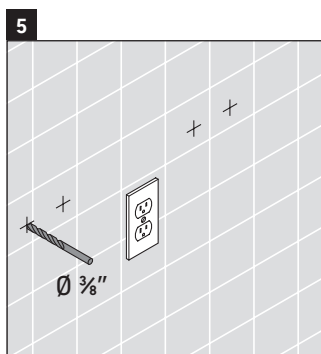
- > Fixation sur la surface qui signifie d'accrocher simplement l'armoire sur le mur. Images 4 à 9 et 14 à 23.
- > Encastrée qui signifie de couper dans le mur. Images 10 à 23.



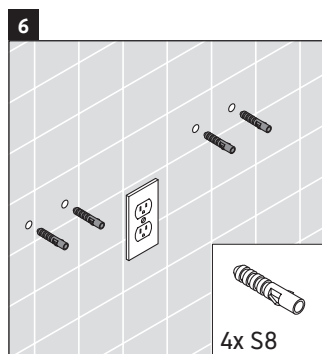
ATTENTION

Une prise de sortie de 110 V DDFT est requise.

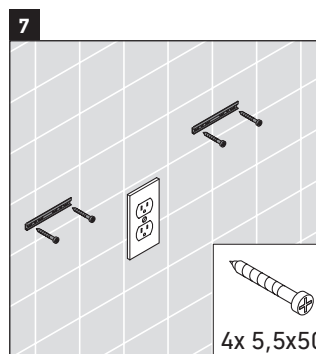
- > Marquez les trous qui seront percés pour les points d'ancrage.



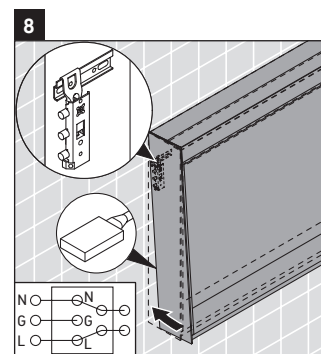
- > Utilisez une mèche de 3/8 po.
- > Percez les trous d'ancrage qui ont été marqués.



- > Les ancrs de plastique fournies sont destinées aux applications sur les murs de béton.



- > Vissez le(s) support(s) au mur à l'endroit indiqué.
- > Pour les murs avec poteaux de bois, les boulons devraient être vissés dans le support de bois.

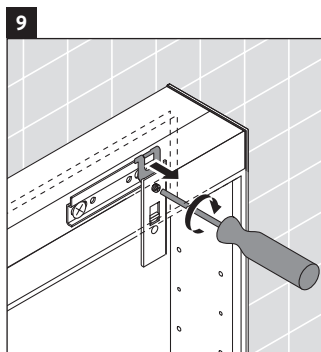


- > Indiquez l'emplacement de la boîte de câblage à l'arrière de l'armoire. Faites un trou dans le mur pour y faire entrer la profondeur de cette boîte en plus des conduits électriques entrant dans la boîte. Veuillez consulter les instructions de câblage à la p. 16.

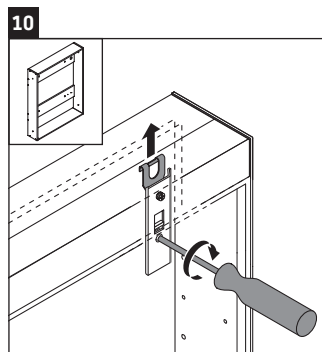
ATTENTION

La longueur du conduit doit passer par le trou du mur et être assez longue pour toucher le sol.

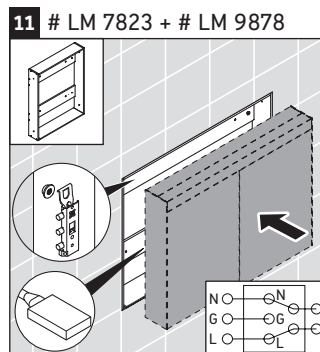
- > Soulevez l'unité vers le haut et dans le support d'installation.
- > Couchez le bas du miroir contre le mur et serrez la vis de fixation pour fixer le miroir en place.



- > Couchez le bas du miroir contre le mur et serrez la vis de fixation pour fixer le miroir en place.



- > Il faut ajuster la charnière pour la fixer adéquatement sur le cadre encastré.

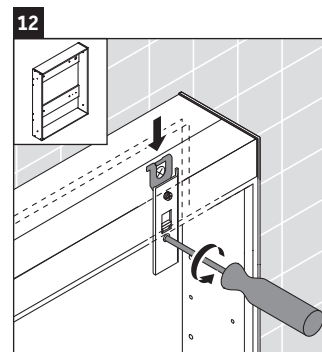


- > Indiquez l'emplacement de la boîte de câblage à l'arrière de l'armoire. Faites un trou dans le mur pour y faire entrer la profondeur de cette boîte en plus des conduits électriques entrant dans la boîte. Veuillez consulter les instructions de câblage à la p. 16.

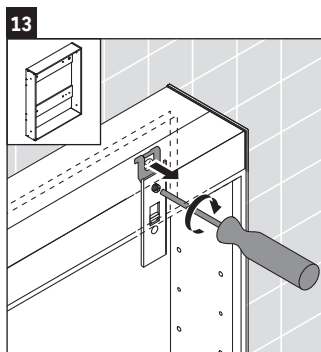
ATTENTION

La longueur du conduit doit passer par le trou du mur et être assez longue pour toucher le sol.

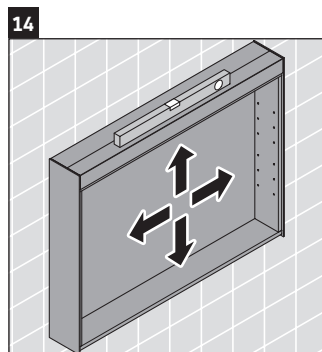
- > Soulevez l'unité vers le haut et dans le support d'installation.



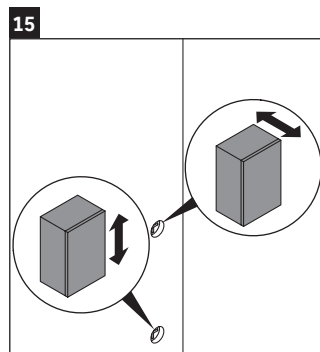
- > La vis inférieure permet de faire des ajustements vers le haut et vers le bas.



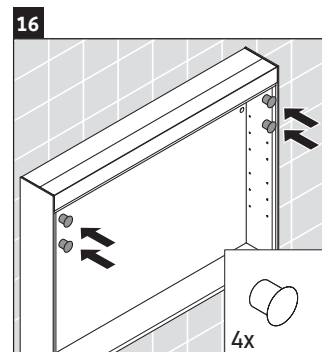
- > La vis supérieure permet un ajustement de l'avant vers l'arrière.



- > Vérifiez que l'armoire soit nivelée et fixée au mur de façon sécuritaire.

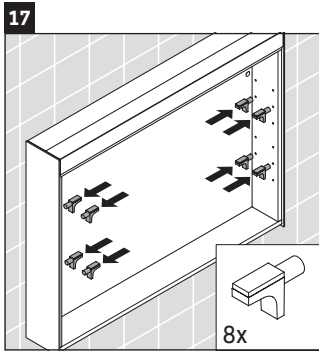


- > Enlevez toutes les prises de la paroi arrière intérieure de l'armoire pour dévoiler des vis qui permettent d'ajuster l'unité. La vis supérieure s'ajustera de l'avant à l'arrière, et la vis inférieure s'ajuste de haut en bas.

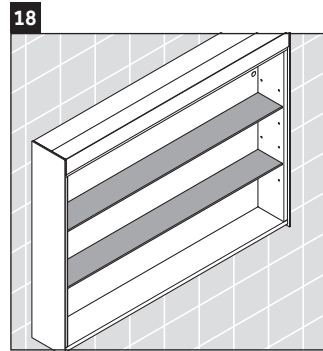


- > Effectuez les ajustements au niveau requis et réinsérez les prises.

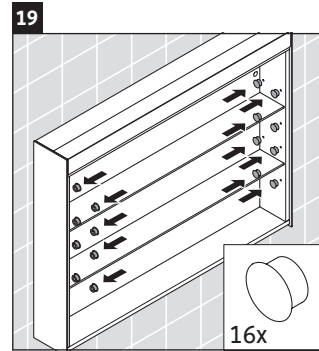
fr



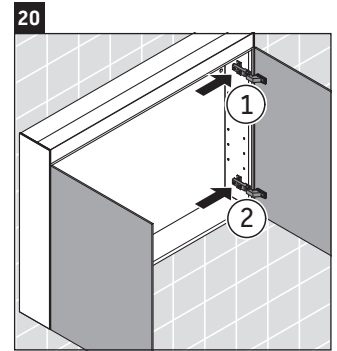
> Attachez les pinces de l'étagère.



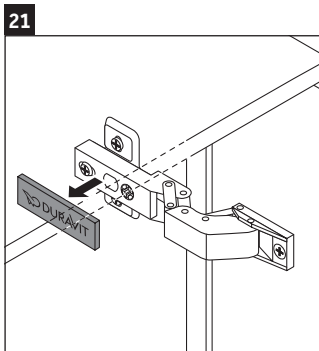
> Ajoutez les étagères à l'unité.



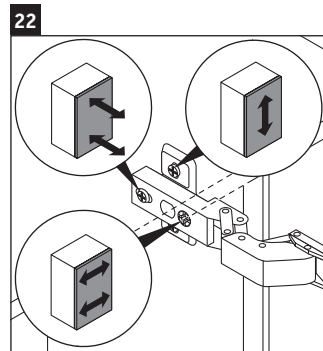
> Réinsérez les prises.



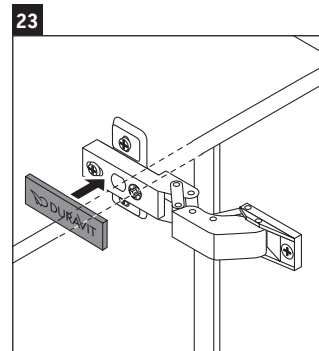
> Rattachez la façade du miroir.



> Retirez le couvercle de plastique de la charnière de Duravit pour dévoiler trois vis à tête Phillips.



> Ces vis permettent un ajustement dans trois directions : de haut en bas, de l'avant à l'arrière et d'un côté à l'autre. Au besoin seulement, effectuez des ajustements mineurs à la ou aux façade(s) de l'armoire, fermez la porte pour vérifier l'alignement de chaque ajustement effectué.

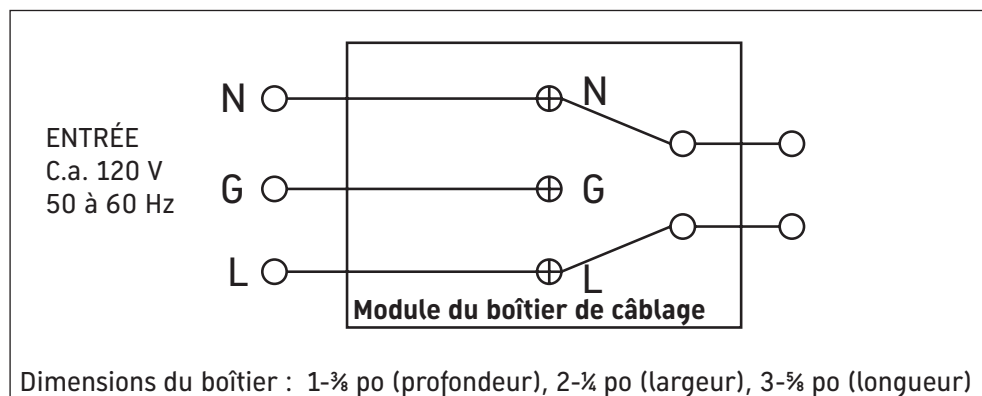


> Une fois l'ajustement effectué, remplacez le couvercle de la charnière.



Instructions pour le câblage

- > Les connexions électriques seront effectuées pendant que le miroir se trouve au sol. N'essayez pas de soulever le miroir tout en faisant des connexions électriques !
- > Assurez-vous que le circuit est coupé au niveau du disjoncteur. Trouvez la boîte de câblage à l'arrière du miroir. Sélectionnez l'une des débouchures de 1/2 po du boîtier de câblage qui sera utilisée pour brancher le boîtier et le faire ressortir avec un tournevis à tête plate.
- > Retirez les quatre vis du haut de la boîte et faites glisser le haut pour l'enlever. Sélectionnez une bague appropriée pour le type de conduit d'échange de 1/2 po conformément à la NEC. Installez la bague dans la débouchure sélectionnée.
- > Retirez 1/2 po à 3/4 po d'isolation du câblage de l'alimentation électrique et faites passer par la bague. Branchez les câbles au bornier comme suit : Câble rouge ou noir à « L », câble blanc à « N », câble vert ou dénudé à « G ». Consultez le diagramme ci-dessous :



- > Remplacez le haut du boîtier et fixez avec les quatre vis. Branchez le conduit dans la bague.



Uso previsto

Las instrucciones de montaje vienen incluidas con el producto Duravit y están dirigidas a las personas que llevan a cabo la instalación eléctrica del producto.

Lectores destinatarios y cualificaciones

La instalación eléctrica debe llevarse a cabo exclusivamente por electricistas cualificados.

Los muebles cumplen con los requisitos aplicables de la(s) norma(s) de referencia:

Mobiliario doméstico y comercial de seguridad.
(UL962, CSA C22.2 n.º 250.0 y 250.4)

Sobre el producto

Los productos que funcionan con electricidad han sido diseñados para ser conmutados en pared y estar cableados a un circuito proporcionado por el cliente, o se suministrará un enchufe plano junto con el espejo/mueble espejo. Un técnico cualificado debe instalar el producto siguiendo el código eléctrico. Leer detenidamente las instrucciones de seguridad importantes. Debe evitarse la humectación directa.

Este producto está previsto exclusivamente para uso doméstico/residencial. Nos reservamos el derecho a realizar mejoras técnicas y de diseño en los productos mostrados.

Instrucciones de uso

- La gama de muebles para baño cumple con las normas y directrices aplicables en el momento de la entrega y ha sido diseñada para su uso en baños.
- Debe evitarse el contacto directo con el agua, por ejemplo, al ducharse.
- Los espejos/muebles espejo requieren un diferencial de 110 V 60 Hz.
- Se suministrará un enchufe plano junto con el espejo/mueble espejo.
- Distancia entre el sensor y las superficies reflectantes => 3" (75 mm).
- Nos reservamos el derecho a realizar mejoras técnicas y cambios en el diseño de los productos ilustrados.

Explicación de las palabras clave

PELIGRO

Indica una situación peligrosa que provocará la muerte o lesiones graves si no se evita.

ADVERTENCIA

Indica una situación peligrosa que puede provocar la muerte o lesiones graves si no se evita.

ATENCIÓN

Indica una situación peligrosa que puede provocar lesiones de gravedad media o leve si no se evita.

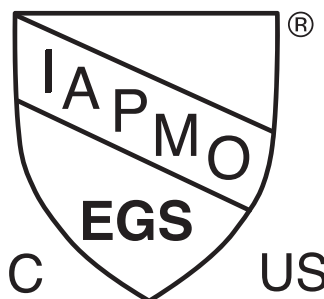
AVISO

Se utiliza para describir prácticas no relacionadas con lesiones físicas.

Símbolo	Significado
>	Se requiere una acción
	¡Seguir las instrucciones completas de instalación!

Antes de la instalación

Leer las fichas técnicas antes de la instalación. Las fichas técnicas pueden descargarse en www.pro.duravit.es.



Los productos cumplen los siguientes códigos:

UL 962 y CSA C22.2 n.º 250.0 y 250.4

INSTRUCCIONES DE SEGURIDAD IMPORTANTES

Al utilizar mobiliario eléctrico, deben tomarse siempre unas precauciones básicas, incluyendo las siguientes:

Leer todas las instrucciones antes de utilizar este mueble.

PELIGRO

Para reducir el riesgo de descarga eléctrica:

- > Desconectar siempre este mueble de la toma de electricidad antes de realizar la limpieza o el mantenimiento.

ADVERTENCIA

Para reducir el riesgo de quemaduras, incendios, descargas eléctricas o lesiones en las personas:

- > Antes de colocar o retirar cualquier pieza, desconectar la alimentación.
- > Se requiere una estricta supervisión cuando el mueble es utilizado por o cerca de niños o personas con discapacidad o movilidad reducida.
- > Utilizar este mueble exclusivamente según el uso previsto descrito en estas instrucciones. No utilizar accesorios no recomendados por el fabricante.
- > Nunca utilizar este mueble si el cable o el enchufe están dañados, si no funciona correctamente, si se ha caído o está dañado o se ha sumergido en agua. Enviar el mueble al centro de servicio para su inspección y reparación.
- > Mantenga el cable alejado de superficies calientes.
- > No utilice nunca el mueble con los orificios de aire bloqueados. Mantenga los orificios de aire libres de pelusas, pelo y similares.
- > Nunca dejar caer ni insertar ningún objeto por las aberturas.
- > No utilizar el mueble en exteriores.
- > No poner en funcionamiento el mueble en lugares en los que se estén utilizando aerosoles (sprays) o se esté suministrando oxígeno.
- > Para desconectar, ponga todos los controles en la posición apagado, después retire el enchufe de la toma.
- > Al cargar el mueble colocar siempre los objetos más pesados al fondo, y no cerca de la parte superior. De esta forma se evitará la caída del mueble.

Para sillas y mobiliario similar con partes móviles, como reposapiés, siga las siguientes instrucciones:

ADVERTENCIA

Riesgo de lesiones

- > Mantenga a los niños alejados del reposapiés extendido (u otras partes similares).

Para los productos conectados a tierra siga las siguientes instrucciones:

ADVERTENCIA

Peligro de descarga eléctrica

- > Conectar el mueble exclusivamente a una toma bien conectada a tierra. Vea las instrucciones para la puesta a tierra.

Si una superficie no está preparada para apoyar monitores de vídeo, como televisiones o pantallas de ordenador, siga las siguientes instrucciones:

ADVERTENCIA

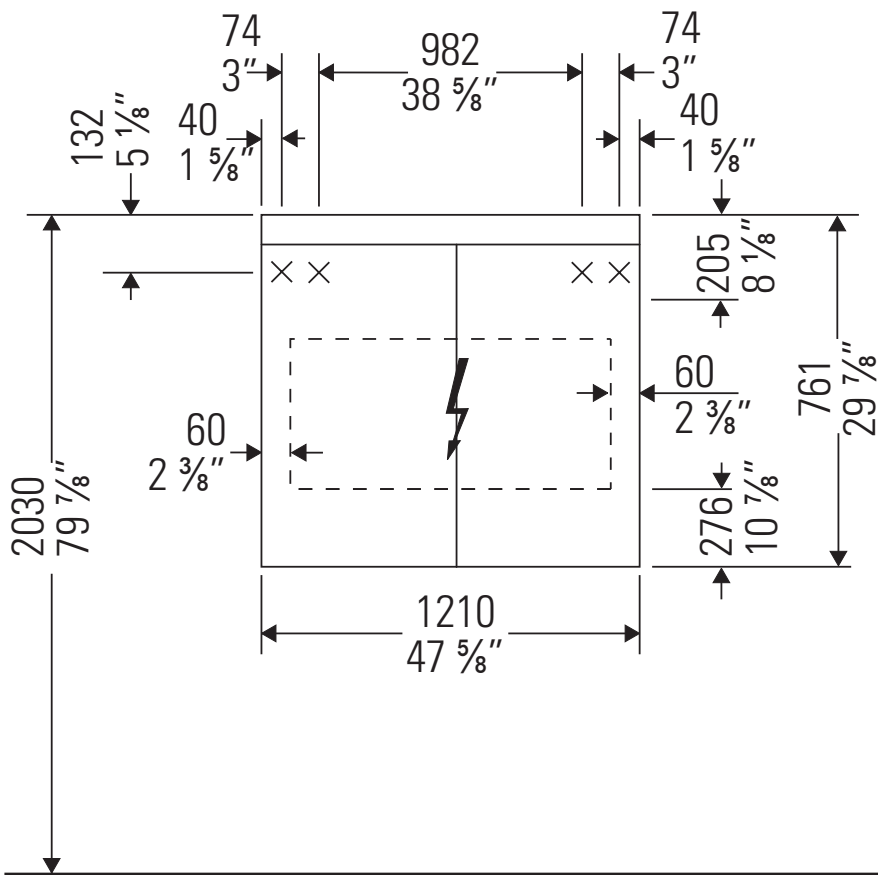
Riesgo de lesiones para las personas

- > No coloque equipos de vídeo como televisiones o pantallas de ordenador sobre _____, donde el espacio en blanco se rellena para identificar la superficie concreta.
- > No utilice este mueble para apoyar equipos de vídeo como televisiones o pantalla de ordenador.
- > Toda superficie prevista para apoyar una carga deberá tener las indicaciones correspondientes en las instrucciones de uso especificando la carga máxima admisible para esa superficie en libras (kilogramos).
- > Monte los muebles a la altura correcta.

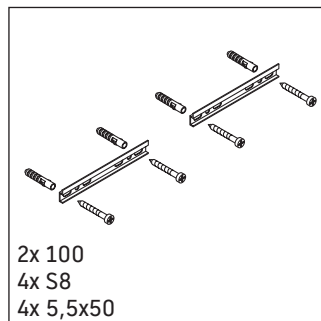
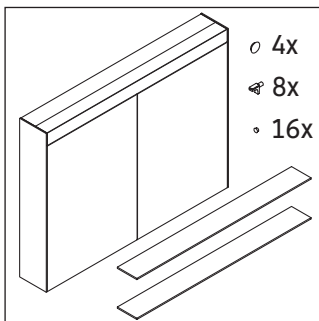
GUARDE ESTAS INSTRUCCIONES

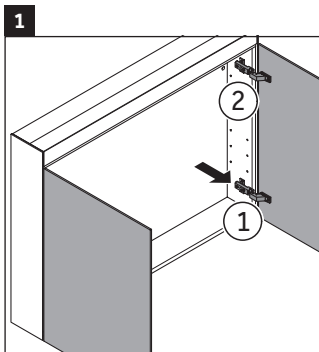
Instrucciones para la conexión a tierra

Este producto debe conectarse a un metal a tierra, a un sistema de cableado permanente, o debe emplearse un conductor equipo-tierra junto con los conductores de circuito y conectarse al terminal de conexión a tierra del equipo o al cable en el producto. (En caso de que incluya un sistema de 3 hilos).

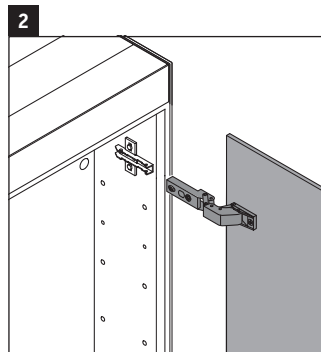


es

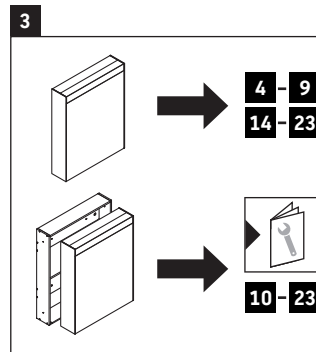




- 1
- > Retirar los frontales de espejo del mueble quitando cada una de las bisagras.

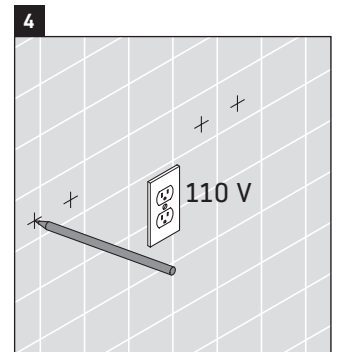


- 2
- > Retirar los frontales de espejo.



Dos tipos de instalación:

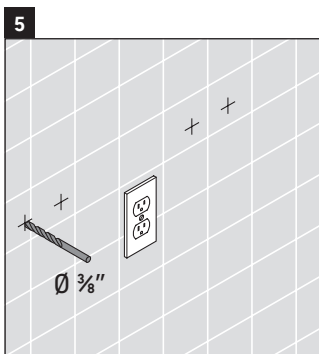
- > Montaje sobre superficie, es decir, el mueble se cuelga en la pared. Imágenes 4-9 and 14-23.
- > Instalación empotrada, para la cual se requiere realizar cortes en la pared. Imágenes 10-23.



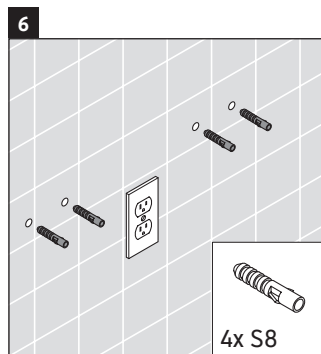
AVISO

Se requiere un diferencial de 110 V.

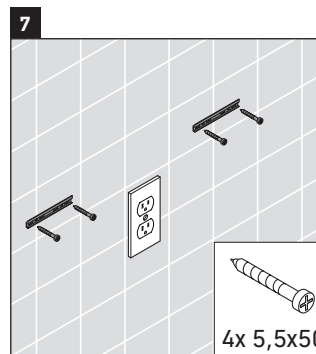
- > Marcar los orificios que se deben taladrar para el anclaje.



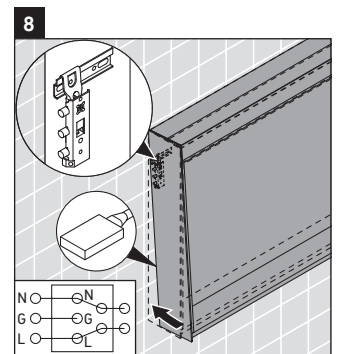
- 5
- > Utilizar una broca de 3/8".
 - > Taladrar los orificios de anclaje previamente marcados.



- 6
- > Los anclajes de plástico previstos son para aplicaciones en pared de hormigón.



- 7
- > Atornillar el soporte o soportes a la pared, donde corresponda.
 - > Para paredes en montante de madera, atornillar los pernos en el reverso de la madera.

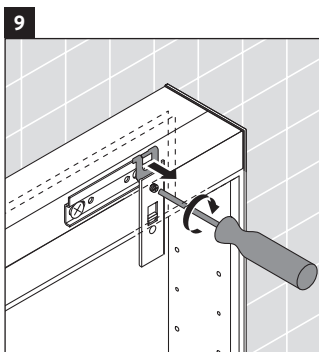


- 8
- > Tener en cuenta la ubicación de la caja de derivación en la parte posterior del mueble. Recortar la pared según la profundidad de la caja, así como de los conductos eléctricos que entran en la misma. Consultar las instrucciones de cableado en la pág. 9.

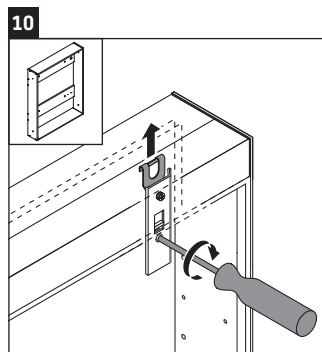
AVISO

El conducto debe ser lo suficientemente largo como para llegar desde el recorte de la pared al suelo.

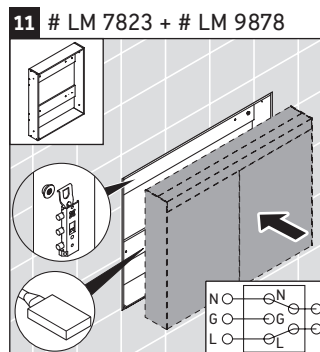
- > Elevar la unidad hasta el soporte de montaje.
- > Apoyar la parte inferior del espejo contra la pared y apretar el tornillo de ajuste para fijar el espejo donde corresponda.



> Apoyar la parte inferior del espejo contra la pared y apretar el tornillo de ajuste para fijar el espejo donde corresponda.



> Ajustar y fijar bien la bisagra al marco empotrado.

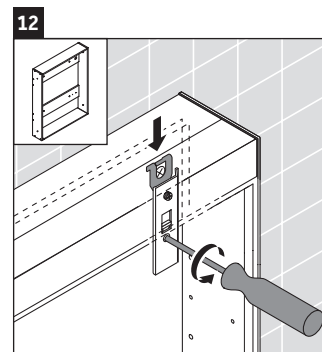


> Tener en cuenta la ubicación de la caja de derivación en la parte posterior del mueble. Recortar la pared según la profundidad de la caja, así como de los conductos eléctricos que entran en la misma. Consultar las instrucciones de cableado en la pág. 9.

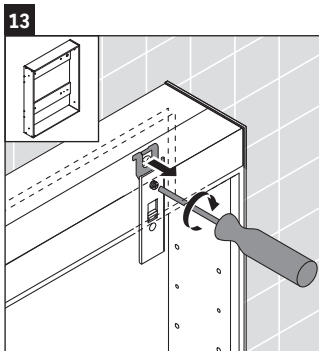
AVISO

El conducto debe ser lo suficientemente largo como para llegar desde el recorte de la pared al suelo.

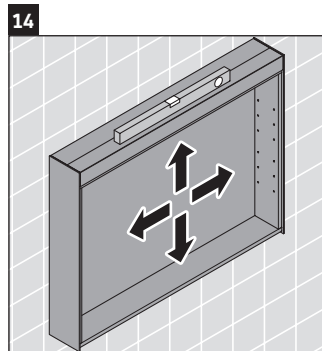
> Elevar la unidad hasta el soporte de montaje.



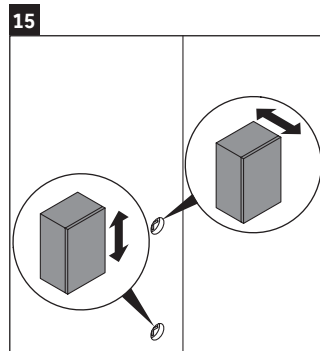
> Con el tornillo inferior se puede subir y bajar el ajuste.



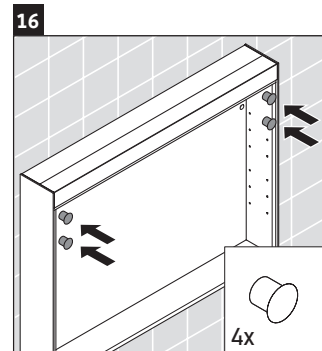
> El tornillo superior permite ajustar desde delante hacia atrás.



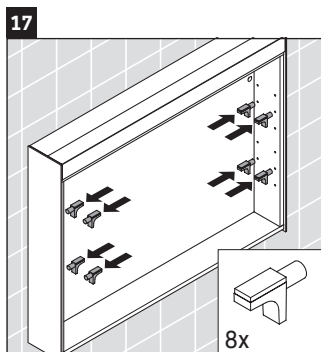
> Comprobar que el mueble está nivelado y bien fijado a la pared.



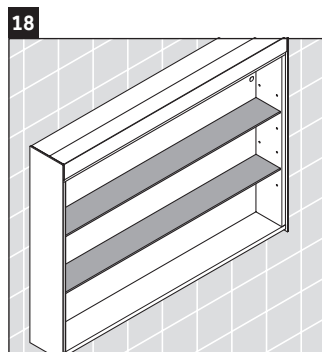
> Retirando los tapones en el interior de la pared posterior del mueble se accede a los tornillos que permiten ajustar la unidad. El tornillo superior sirve para ajustar desde delante hacia atrás, mientras que el inferior para ajustar hacia arriba y hacia abajo.



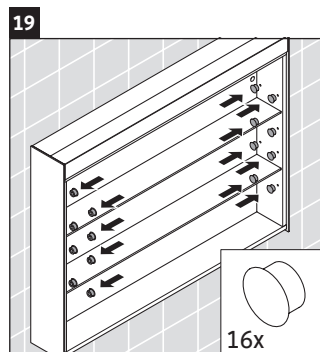
> Ajustar el nivel según sea necesario y volver a insertar los tapones.



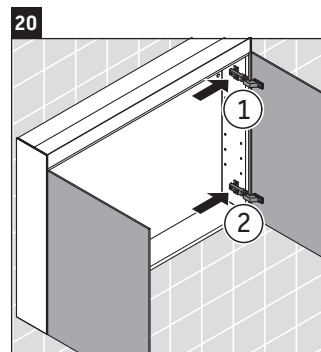
> Fijar los soportes a la estantería.



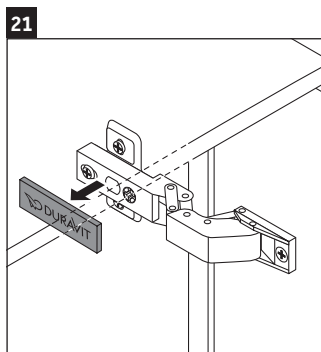
> Colocar la estantería en la unidad.



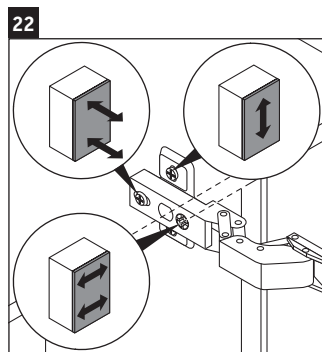
> Volver a insertar los tapones.



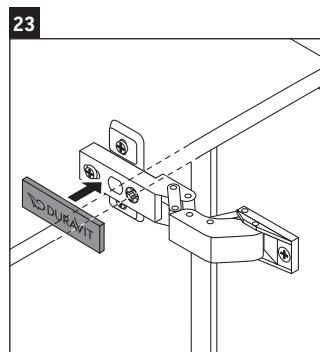
> Volver a fijar los frontales de espejo.



> Retirando la cubierta abatible Duravit de plástico se accede a los tres tornillos Phillips.



> Estos tornillos permiten ajustar en tres direcciones: arriba y abajo, desde delante hacia atrás y de lado a lado. Solo en caso necesario, realizar pequeños ajustes en el frontal o frontales del mueble. Para ello, cerrar la puerta y comprobar la alineación con cada ajuste.

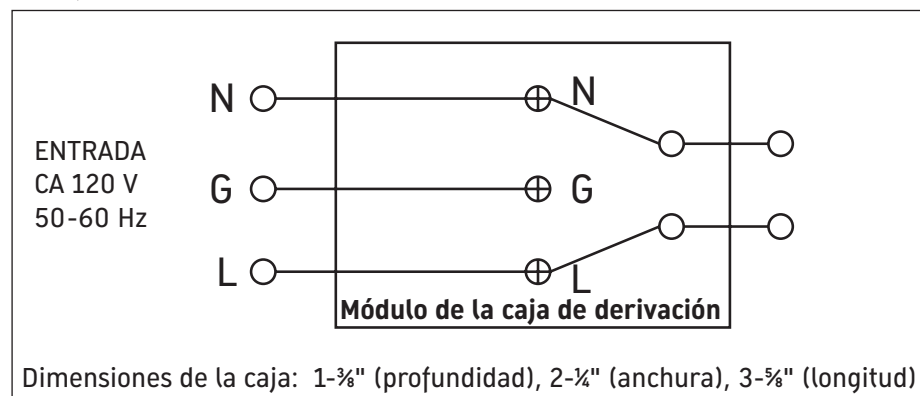


> Una vez completado el ajuste, sustituir la cubierta abatible.



Instrucciones de cableado

- > Las conexiones eléctricas se realizarán estando el espejo apoyado en el suelo. ¡No intentar elevar el espejo mientras se están realizando las conexiones eléctricas!
- > Asegurarse de que el disyuntor está desconectado. Colocar la caja de derivación en la parte posterior del espejo. Elegir uno de los puntos de rotura de 1/2" en la caja de derivación (se utilizará para cablear la caja) y abrirlo haciendo palanca con un destornillador de cabeza plana.
- > Retirar los cuatro tornillos de la parte superior de la caja y deslizar la parte superior hacia arriba. Seleccionar un casquillo adecuado para un conducto convencional de 1/2" según NEC. Instalar el casquillo en el punto de rotura elegido.
- > Pelar el cable de aislamiento del módulo de alimentación entre 1/2" y 3/4" y pasarlo por el casquillo. Conectar los cables al bloque de terminales como sigue: El cable negro o el rojo a "L", el cable blanco a "N", y el cable verde o desnudo a "G". Ver el diagrama a continuación:



- > Sustituir la parte superior de la caja y fijar con los cuatro tornillos. Conectar el conducto al casquillo.

DURAVIT USA, INC.
2635 North Berkeley Lake Rd., Ste. 100
Duluth, GA 30096
Toll Free 888-DURAVIT
Phone 770-931-3575
Fax 770-931-8454
info@us.duravit.com
www.duravit.us

