

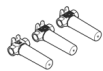
36 717 782 Produktversion von 10.03.2014 bis 27.10.2020



- Ausladung 240 mm
- starrer Auslauf
- rechteckiger luftangereicherter Strahl
- Bohrungsdurchmesser Seitenventil 40 mm
- Bohrungsdurchmesser Auslauf 40 mm
- Einzelrosette 60 x 60 mm
- Durchfluss max. 5,7 l/min
- bleifrei
- Dieses Produkt leistet einen Beitrag zur Erfüllung der Vorgaben von nachhaltigen Gebäudezertifizierungen, z.B. LEED®, BREEAM®, DGNB

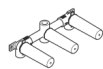
	Platin	36 717 782-08
	Chrom	36 717 782-00
	Platin gebürstet	36 717 782-06
	Dark Brass matt	36 717 782-16
	Dark Bronze matt	36 717 782-17
	Dark Chrome	36 717 782-19
	Messing gebürstet (23kt Gold)	36 717 782-28
	Bronze gebürstet	36 717 782-42
	Champagne gebürstet (22kt Gold)	36 717 782-46
	Champagne (22kt Gold)	36 717 782-47
	Cyprum	36 717 782-49
	Dark Platinum gebürstet	36 717 782-99

Benötigtes Zubehör



- UP-Wandbatterie , variable Positionierung -** 35 712 970 90
- Min. Einbautiefe 93 mm
 - Max. Einbautiefe 138 mm

Benötigtes Zubehör



- UP-Wandbatterie , Auslauf mittig -** 35 707 970 90
- Min. Einbautiefe 93 mm
 - Max. Einbautiefe 138 mm

Benötigtes Zubehör



- UP-Wandbatterie , Auslauf mittig -** 35 700 970 90
- Min. Einbautiefe 110 mm
 - Max. Einbautiefe 150 mm

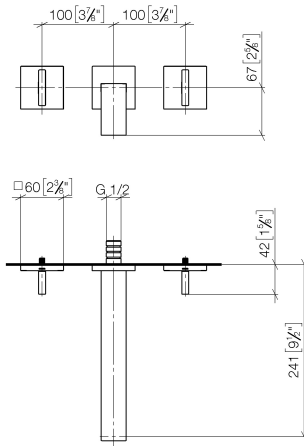
Benötigtes Zubehör



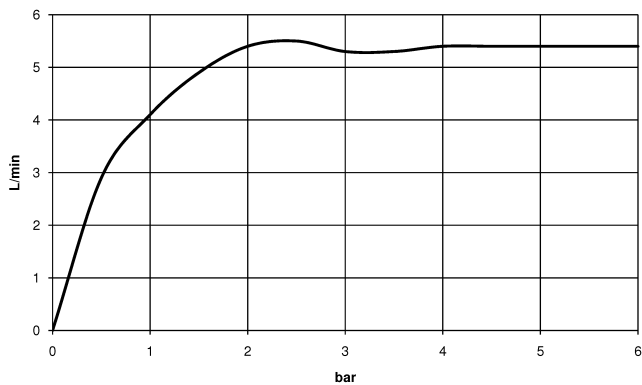
- UP-Wandbatterie , variable Positionierung -** 35 720 970 90
- Min. Einbautiefe 110 mm
 - Max. Einbautiefe 150 mm

36 717 782 Produktversion von 10.03.2014 bis 27.10.2020

mm [inches]



Durchflussdiagramm



Codes & Standards

DIN 4109

EN 200

ISO 3822

Scottish Water
Byelaws

UK Water Supply
Regulations

Ü-Zeichen

VA-Zeichen



MEM Waschtisch-Wandbatterie ohne Ablaufgarnitur - Platin

MEM

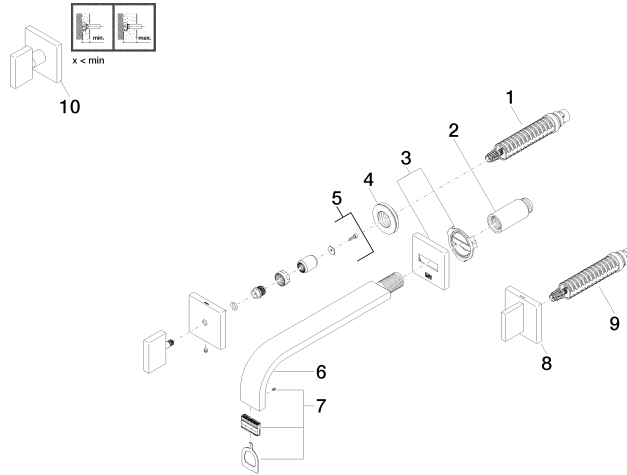
36 717 782 Produktversion von 10.03.2014 bis 27.10.2020

Zertifikate

LGA_18

ETA_19

WRAS_2204



Ersatzteilstückliste

Nr.	Artikelnummer	Benennung	Verbaumenge	Lieferzeit
10	90 20 78 002 01-08	Griff 60 x 60 x 55 mm - Platin	1,00	40
3	90 27 78 035 00-08	Abdeckung 60 x 60 x 9 mm - Platin	1,00	40
5	90 20 78 002 07-08	Griff für Unterputzventil Hot 60 x 75 x 60 mm - Platin	1,00	40
2	09 24 03 081 10 90	Verlängerung 1/2" x 50 mm -	1,00	2
1	90 90 03 156 00 90	Oberteil , linksschließend 1/2" -	1,00	2
9	90 90 03 157 00 90	Oberteil , rechtsschließend 1/2" -	1,00	2
8	90 20 78 002 06-08	Griff für Unterputzventil Cold 60 x 75 x 60 mm - Platin	1,00	40
7	90 29 03 109 00 90	Luftsprudlereinsatz 5,7 l/min. -	1,00	2
6	04 28 22 148 10-08	Auslauf 240 x 35 x 11 mm - Platin	1,00	40
4	09 21 02 108 90	Hülse Ø 43,1 x 13 mm -	2,00	60