

13 800 782 Produktversion ab 10.03.2014



- Ausladung 200 mm
- starrer Auslauf
- rechteckiger luftangereicherter Strahl
- Bohrungsdurchmesser 37 mm
- Rosette 60 x 60 mm
- Anschluss 1/2"
- Durchfluss max. 5,7 l/min
- bleifrei
- Dieses Produkt leistet einen Beitrag zur Erfüllung der Vorgaben von nachhaltigen Gebäudezertifizierungen, z.B. LEED®, BREEAM®, DGNB

	Platin	13 800 782-08
	Chrom	13 800 782-00
	Platin gebürstet	13 800 782-06
	Dark Brass matt	13 800 782-16
	Dark Bronze matt	13 800 782-17
	Dark Chrome	13 800 782-19
	Messing gebürstet (23kt Gold)	13 800 782-28
	Bronze gebürstet	13 800 782-42
	Champagne gebürstet (22kt Gold)	13 800 782-46
	Champagne (22kt Gold)	13 800 782-47
	Cyprum	13 800 782-49
	Dark Platinum gebürstet	13 800 782-99

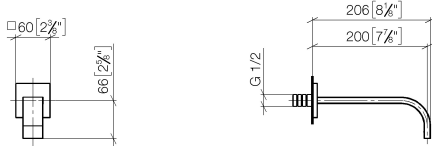
**Empfohlenes Zubehör**

- UP-Wandwinkel -** 35 085 970 90
- Min. Einbautiefe 90 mm
  - Max. Einbautiefe 163 mm



13 800 782 Produktversion ab 10.03.2014

mm [inches]



**Durchflussdiagramm**



**Codes & Standards**

Scottish Water  
Byelaws

UK Water Supply  
Regulations



## MEM Waschtisch-Wand-Auslauf ohne Ablaufgarnitur - Platin

---

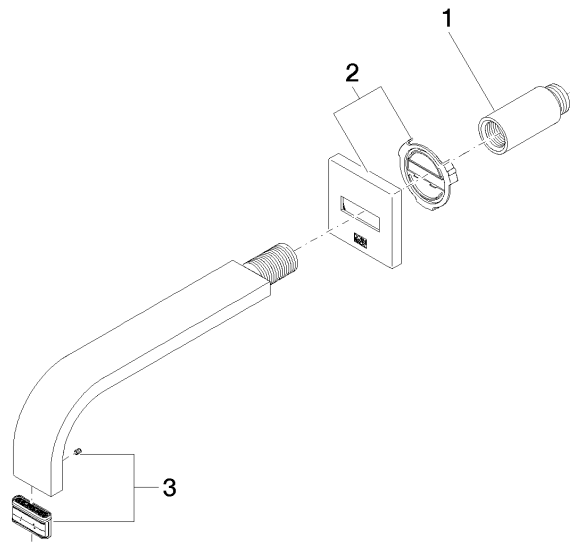
MEM

13 800 782 Produktversion ab 10.03.2014

Zertifikate

---

WRAS\_2203



### Ersatzteilstückliste

Nr.	Artikelnummer	Benennung	Verbaumenge	Lieferzeit
2	90 27 78 035 00-08	Abdeckung 60 x 60 x 9 mm - Platin	1,00	40
1	09 24 03 081 10 90	Verlängerung 1/2" x 50 mm -	1,00	2
3	90 29 03 109 00 90	Luftsprudlereinsatz 5,7 l/min. -	1,00	2