

MADISON Waschtisch-Einlochbatterie mit Ablaufgarnitur - Messing gebürstet (23kt Gold)











MADISON

22 500 360 Produktversion von 31.07.2009 bis 07.09.2021

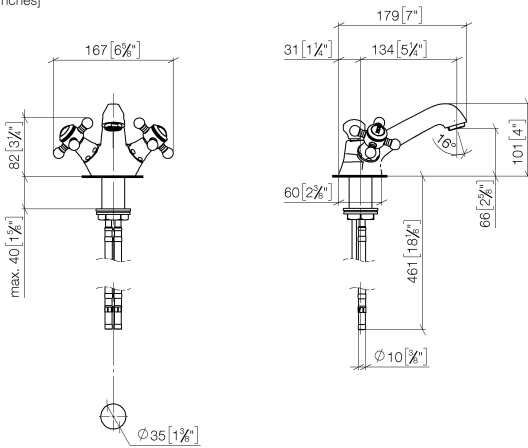


- Ausladung 130 mm
- starrer Auslauf
- runder luftangereicherter Strahl
- Armaturenhöhe 100 mm
- Höhe bis Luftsprudler 65 mm
- Bohrungsdurchmesser 35 mm
- 2x Druckschlauch M 10 x 1 eingeschraubt, dichtheitsgeprüft
- Durchfluss max. 7 l/min
- bleifrei
- Dieses Produkt leistet einen Beitrag zur Erfüllung der Vorgaben von nachhaltigen Gebäudezertifizierungen, z.B. LEED®, BREEAM®, DGNB

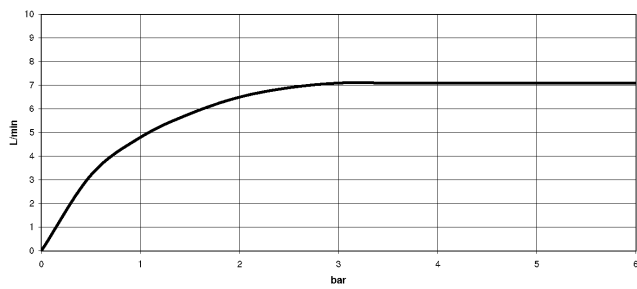
Nur für Becken mit Überlauf geeignet.

	Messing gebürstet (23kt Gold)	22 500 360-28
	Chrom	22 500 360-00
	Gold (23,9kt)	22 500 360-01
	bronze	22 500 360-02
	altmessing	22 500 360-03
	Platin gebürstet	22 500 360-06
	Platin	22 500 360-08
	Messing (23kt Gold)	22 500 360-09
	weiß	22 500 360-12
	Dark Brass matt	22 500 360-16
	Dark Bronze matt	22 500 360-17
	Bronze gebürstet	22 500 360-42
	Dark Platinum gebürstet	22 500 360-99
	chrom / gold	22 500 360-55

22 500 360 Produktversion von 31.07.2009 bis 07.09.2021
mm [inches]



Durchflussdiagramm



Codes & Standards

DIN 4109

EN 200

ISO 3822

Scottish Water
Byelaws

UK Water Supply
Regulations

Ü-Zeichen

VA-Zeichen



MADISON Waschtisch-Einlochbatterie mit Ablaufgarnitur - Messing gebürstet
(23kt Gold)

MADISON

22 500 360 Produktversion von 31.07.2009 bis 07.09.2021

Zertifikate

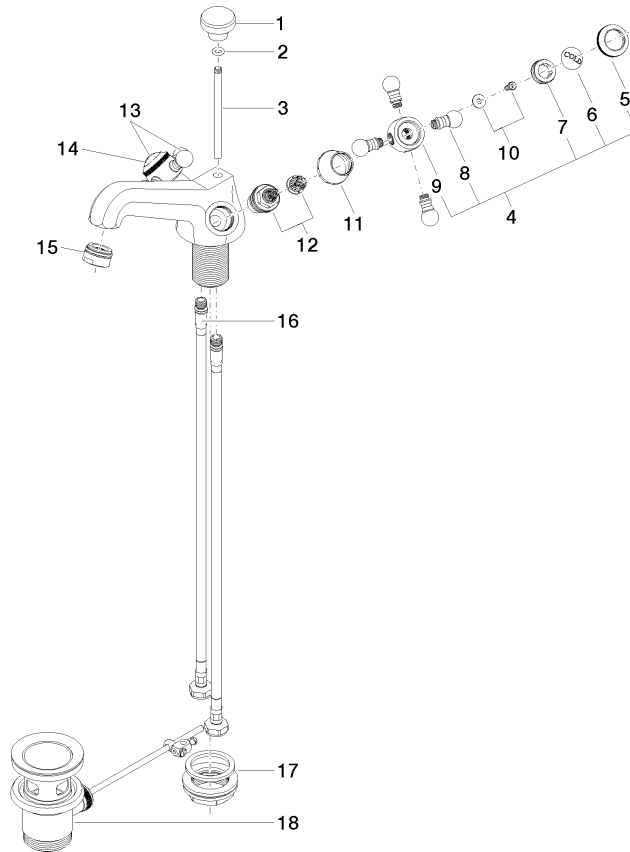
ETA_17

LGA_8

WRAS_2107

22 500 360 Produktversion von 31.07.2009 bis 07.09.2021

Ersatzteile für die
anderen
Oberflächenvarianten
finden Sie hier:
Chrom



Ersatzteilstückliste

Nr.	Artikelnummer	Benennung	Verbaumenge	Lieferzeit
1	09 20 36 030-28	Zugknopf Ø 30 x 27 mm - Messing gebürstet (23kt Gold)	1,00	20
7	09 20 83 006 90	Griff Ø 21 x 7,5 mm -	2,00	2
4	04 20 36 002 06-28	Griff Cold - Messing gebürstet (23kt Gold)	1,00	20
17	04 23 10 009 01 90	Befestigung mit Dichtungen M32 x 1,5 -	1,00	2
12	90 90 03 151 00 90	Oberteil , rechtsschließend 1/2" -	2,00	2
13	04 20 36 002 07-28	Griff Hot - Messing gebürstet (23kt Gold)	1,00	20
11	09 21 02 055-28	Haube 24 x 29 x 30 mm - Messing gebürstet (23kt Gold)	2,00	20
16	04 30 04 104 00 90	Druckschlauch M10x1 x 3/8" x 420 mm -	2,00	2
6	09 26 01 010 90	Abdeckung Porzellanplättchen COLD -	1,00	2
10	04 30 30 029 00 90	Befestigung diebstahlgesichert -	2,00	2
18	90 11 01 001 00-28	Ablaufgarnitur - Messing gebürstet (23kt Gold)	1,00	20
9	09 20 36 002-28	Griff Ø 29,5 x 30 mm - Messing gebürstet (23kt Gold)	2,00	20
15	90 23 01 118 01-28	Luftsprudler M24x1-AG 7,0 l/min. - Messing gebürstet (23kt Gold)	1,00	20
8	09 20 36 004-28	Griff 15 x 15 x 28 mm - Messing gebürstet (23kt Gold)	8,00	20
5	09 20 36 005-28	Griff Ø 28 x 7 mm - Messing gebürstet (23kt Gold)	2,00	20
3	09 31 09 004-28	Zugstange für Ablaufgarnitur Ø 6 x 425 mm - Messing gebürstet (23kt Gold)	1,00	-
Ersatzteil nicht mehr bestellbar, bitte bestellen Sie den Nachfolgeartikel				
14	09 26 01 011 90	Abdeckung Porzellanplättchen HOT -	1,00	2
2	90 14 10 062 00 90	O-Ring EPDM 70 6,0 x 2,5 mm -	1,00	2