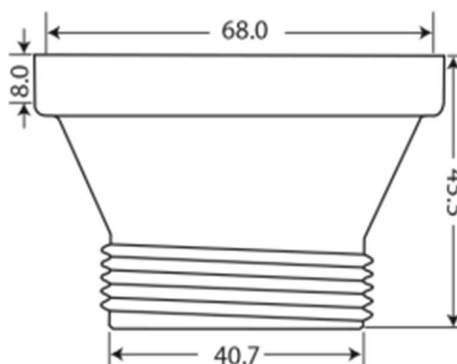


Technisches Datenblatt



HAAS® – Art.-Nr.: #2021

Bezeichnung: OHA-Adapter für Ikea® Spülen 1½", grau mit Hohlschraube M 12



Set bestehend aus:

HAAS® – Art.-Nr.: #903041

Bezeichnung: ABLAUFVENTIL 1 1/2" mit eingepresster Mutter, grau

Qualität: PP und Edelstahl

HAAS® – Art.-Nr.: #723066

Bezeichnung: Hohlschraube mit Sechskantkopf M 12 x 29 mm

Qualität: Edelstahl

Technische Information zu # 2021	Einbaumaße	Anschluss-gewinde	Qualität
OHA-Adapter für Ikea® Spülen 1½", grau mit Hohlschraube M 12	Höhe 45,5mm	G 1 ½"	PP / Edelstahl

- System(e) zur Bewertung und Überprüfung der Leistungsbeständigkeit:

-

- Angewendete Norm:

-

Änderungsstand: 30.03.2026

Otto Haas KG – Gummi- und Kunststoff-Fabrik – Gießener Str. 5 – 90427 Nürnberg – Telefon: 0911 / 9366-0 – Telefax: 0911 / 9366-130
Internet: <http://www.haas.de> - E-mail: info@haas.de

Technisches Datenblatt



Bemerkung:

Für die Kunststoff – Industrie übliche Toleranzen sowie Änderungen vorbehalten!

Die Ermittlung der Materialeigenschaft erfolgt durch Messungen an Stichproben, nach den anerkannten Regeln der Technik und in Übereinstimmung mit den einschlägigen DIN-Vorschriften. Unsere Angaben sind keine Beschaffenheits- oder Haltbarkeitsgarantie, es sei denn, eine solche wurde gesondert schriftlich vereinbart. Änderungen im Rahmen des technischen Fortschritts bleiben vorbehalten. Die Ermittlung der Materialeigenschaften durch uns entbindet den Kunden nicht von einer sorgfältigen Wareneingangsprüfung.

Alle Werte wurden an Labor-Prüfplatten nach den jeweiligen, geltenden Normen ermittelt. Bei diesen Werten handelt es sich nur um Richtwerte. Je nach Herstellungsverfahren und Gestaltung ist bei den Fertigprodukten mit Abweichungen zu rechnen.

Der Abnehmer hat durch eigene Versuche sicherzustellen, dass das Produkt für den vorgesehenen Einsatzzweck geeignet ist. Unsere Empfehlungen erfolgen nach bestem Wissen. Sie sind jedoch unverbindlich und schließen jede Haftung für Schäden, gleich welcher Art, aus.

Die festgestellten Materialeigenschaften stellen keine Beschaffenheitsvereinbarung im Sinne des § 434 Abs. 1 S. 1 BGB dar.

Wegen der Vielfalt möglicher Einflüsse bei der Verarbeitung empfehlen wir, unsere Produkte bei speziellen Anwendungen in eigenen Versuchen zu überprüfen.

Dieses Datenblatt unterliegt nicht dem externen Änderungsdienst.