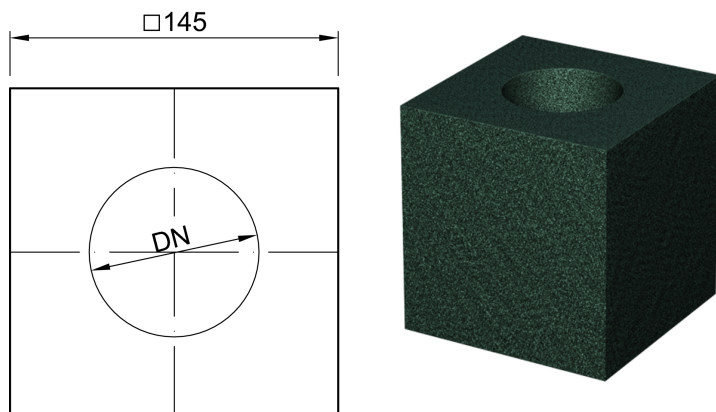


Isolierhülse

Produktinformationen



Passend für

- Flachdachabläufe Spin/Jet aus Edelstahl
 - Stutzenneigung: 90°
 - DN 70

Beschreibung

- Aus Schaumglas
- Höhe: 150 mm
- Zum Längenausgleich