

34 201 979



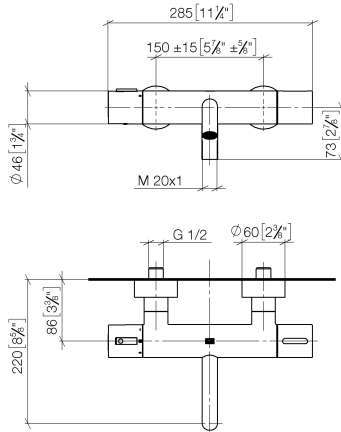
- Ausladung 210 mm
- runder Normalstrahl
- Drehumstellung mit Mengenregulierung und Absperrfunktion
- Brauseabgang 3/8"
- Schubrosetten Ø 60 mm
- Anschluss 1/2"
- Stichmaß 150 mm ± 15 mm
- Durchfluss max. 16,9 l/min bei 3 bar Fließdruck

Eigensicher gegen Rückfließen.

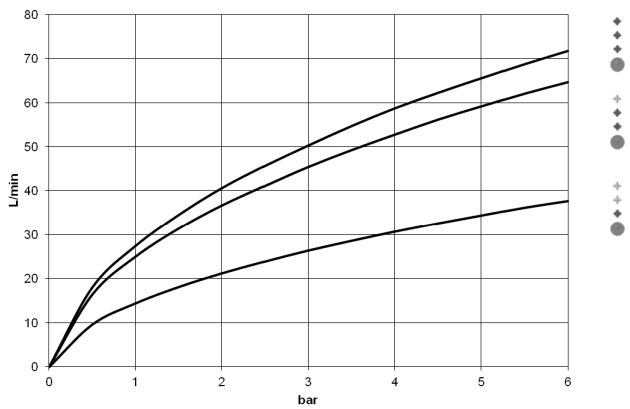
	Schwarz matt	34 201 979-33
	Chrom	34 201 979-00
	Platin gebürstet	34 201 979-06
	Dark Chrome	34 201 979-19
	Light Gold	34 201 979-26
	Light Gold gebürstet	34 201 979-27
	Bronze gebürstet	34 201 979-42
	Champagne gebürstet (22kt Gold)	34 201 979-46
	Champagne (22kt Gold)	34 201 979-47
	Chrom gebürstet	34 201 979-93
	Dark Platinum gebürstet	34 201 979-99

34 201 979

mm [inches]



Durchflussdiagramm



Codes & Standards

DIN 4109

EN 1717

ISO 3822

Scottish Water
Byelaws

UK Water Supply
Regulations

Ü-Zeichen



META Wannen-Thermostat für Wandmontage ohne Garnitur - Schwarz matt

META

34 201 979

Zertifikate

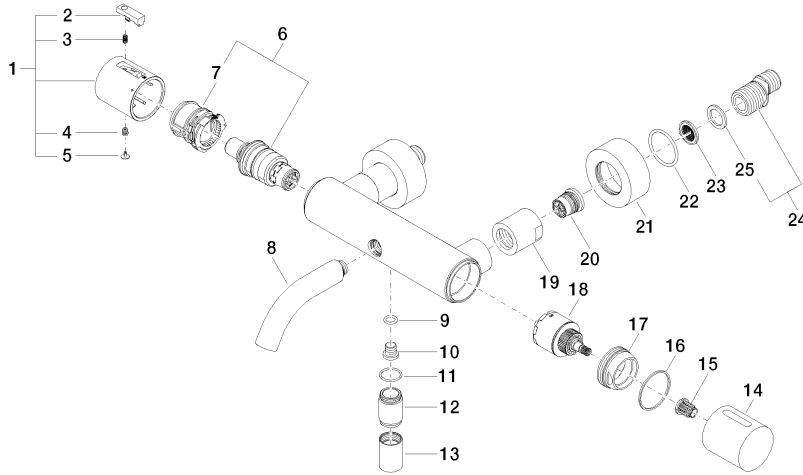
WRAS_2201

LGA_18

Belgaqua_21-032-2

34 201 979

Ersatzteile für die
anderen
Oberflächenvarianten
finden Sie hier:
Chrom



34 201 979

Ersatzteilstückliste

Nr.	Artikelnummer	Benennung	Verbaumenge	Lieferzeit
18	90 15 05 033 00 90	Oberteil Ø 35 x 57 mm -	1,00	2
25	09 14 20 010 90	Dichtung Vf 3110, 24,0 x 17,0 x 2,0 mm -	2,00	2
7	90 30 40 010 00 90	Regler für Thermostatkartuschen -	1,00	2
21	09 27 62 004-33	Rosette Ø 60 x 25 mm - Schwarz matt	2,00	30
2	90 21 33 011 00-13	Reparaturset für Thermostatgriff - schwarz	1,00	2
15	90 12 12 002 00 90	Rastbuchse , weiß Ø 15 x 12 mm -	1,00	2
6	90 15 02 070 00 90	Thermostatkartusche Ø 39 x 92 mm, 26 l/min. -	1,00	2
23	09 29 03 020 90	Siebichtung für Thermostat -	2,00	2
9	09 14 10 139 90	O-Ring EPDM 70 9,0 x 2,0 mm -	1,00	2
3	90 16 02 027 00 90	Feder Ø 4,5 x 7,5 mm -	1,00	2
10	08 30 30 701 90	Befestigung Schraube mit Innensechskant SW 5 M10 x 1 mm -	1,00	2
22	09 14 10 119 90	O-Ring EPDM 70 33,0 x 2,5 mm -	2,00	2
13	90 21 02 069 00-33	Haube / Hülse - Schwarz matt	1,00	30
4	90 30 30 136 00 90	Schraube -	1,00	2
1	90 17 33 004 00-33	Griff für Thermostat Ø 46 x 48 mm - Schwarz matt	1,00	30
12	09 24 03 115 20-33	Nippel Ø 22 x 33 mm - Schwarz matt	1,00	30
20	90 29 05 024 00 90	Anschluss Sitz Ø 24 x 21,5 mm -	2,00	2
8	90 11 06 214 00-33	Auslauf mit Luftsprudlerschlüssel 90 x 145 x 35 mm, 22 l/min. - Schwarz matt	1,00	30
16	09 14 15 052 90	Gleitring Ø 40,5 x 1,5 mm -	1,00	2
17	09 24 04 141-33	Befestigung Ø 40 x 18 mm - Schwarz matt	1,00	30
24	04 11 04 032 00 90	S-Anschluss mit Schalldämpfer 1 Paar G1/2 x G3/4 -	2,00	2
14	09 20 97 020-33	Griff für Thermostat Ø 46 x 49 mm - Schwarz matt	1,00	30
5	90 31 20 049 00-13	Stopfen - schwarz	1,00	30
11	90 14 10 032 00 90	O-Ring 18,1 x 1,6 mm -	1,00	2
19	09 23 10 048-33	Befestigung Ø 33 x 34 mm - Schwarz matt	2,00	30