



Ausstattungsset

Visign for More 100

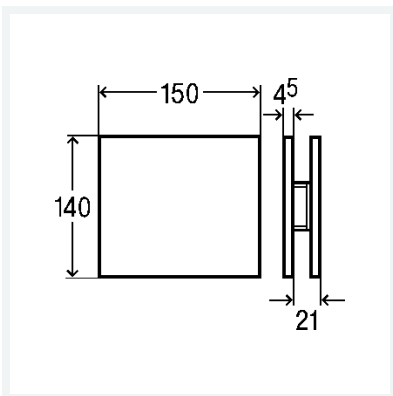
- für Urinal-Spülsystem
- manuelle Spülauslösung von vorn oder oben

Ausstattung

Betätigungsplatte, Befestigungsrahmen, Befestigungsmaterial, Kartuschenventil

Modell 8351.2

Artikel 599 355



DESIGN **PLUS**



Eigenschaften

Abdeckplatte	Aluminium edelstahlfarben
Druckstück	Aluminium edelstahlfarben
Gewicht	925 g
Volumen	6216 cm ³
Werkstoff	Metall, Glas