

83 020 979 Produktversion ab 01.07.2023

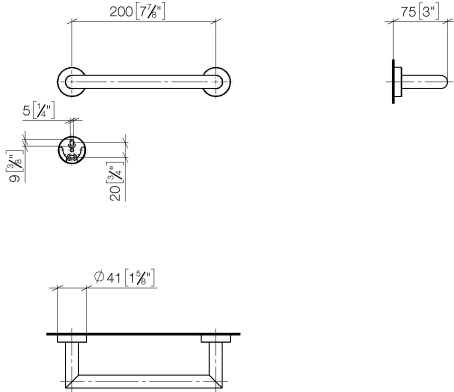


- Stichmaß 200 mm
- Breite 240 mm
- Höhe 40 mm
- Rosette Ø 40 mm
- Ausladung 75 mm

| | | |
|---|---------------------------------|---------------|
|  | Chrom | 83 020 979-00 |
|  | Platin gebürstet | 83 020 979-06 |
|  | Dark Chrome | 83 020 979-19 |
|  | Light Gold | 83 020 979-26 |
|  | Light Gold gebürstet | 83 020 979-27 |
|  | Schwarz matt | 83 020 979-33 |
|  | Bronze gebürstet | 83 020 979-42 |
|  | Champagne gebürstet (22kt Gold) | 83 020 979-46 |
|  | Champagne (22kt Gold) | 83 020 979-47 |
|  | Chrom gebürstet | 83 020 979-93 |
|  | Dark Platinum gebürstet | 83 020 979-99 |

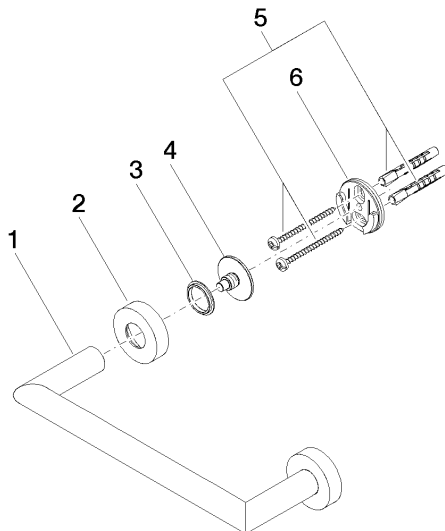
83 020 979 Produktversion ab 01.07.2023

mm [inches]



83 020 979 Produktversion ab 01.07.2023

Ersatzteile für die
anderen
Oberflächenvarianten
finden Sie hier: Platin
gebürstet



Ersatzteilstückliste

| Nr. | Artikelnummer | Benennung | Verbaumenge | Lieferzeit |
|-----|--------------------|---|-------------|------------|
| 5 | 05 30 31 025 00 90 | Befestigung Schraube Halbrundkopf 4,5 x 60 mm - | 2,00 | 2 |
| 4 | 08 17 97 560 90 | Halter Ø 32 x 16 mm - | 2,00 | 2 |
| 2 | 08 27 97 502-00 | Rosette M38 x 1,5 Ø 40 x 11 mm - Chrom | 2,00 | 10 |
| 3 | 08 30 11 517 90 | Ring Ø 24,5 x 3 mm - | 2,00 | 2 |
| 6 | 08 17 97 501 07 | Halter Ø 38 x 9 mm - | 2,00 | 2 |
| 1 | 05 28 22 545 00-00 | Griff für Wannengriff 218 x 68 x 18 mm - Chrom | 1,00 | 10 |