




36 617 707 Produktversion ab 14.10.2020



- mit WAVES-Struktur
- Rosette 60 x 60 mm
- mit Warmkennzeichnung
- Oberteil mit ablängerbarer Spindel und Hülse

	Platin gebürstet	36 617 707-06
	Chrom	36 617 707-00
	Dark Brass matt	36 617 707-16
	Dark Bronze matt	36 617 707-17
	Dark Chrome	36 617 707-19
	Champagne gebürstet (22kt Gold)	36 617 707-46
	Champagne (22kt Gold)	36 617 707-47
	Dark Platinum gebürstet	36 617 707-99

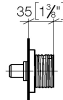
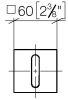
**Benötigtes Zubehör**



- UP-Ventil 1/2" -** 35 607 970 90
- Min. Einbautiefe 105 mm
  - Max. Einbautiefe 150 mm

36 617 707 Produktversion ab 14.10.2020

mm [inches]

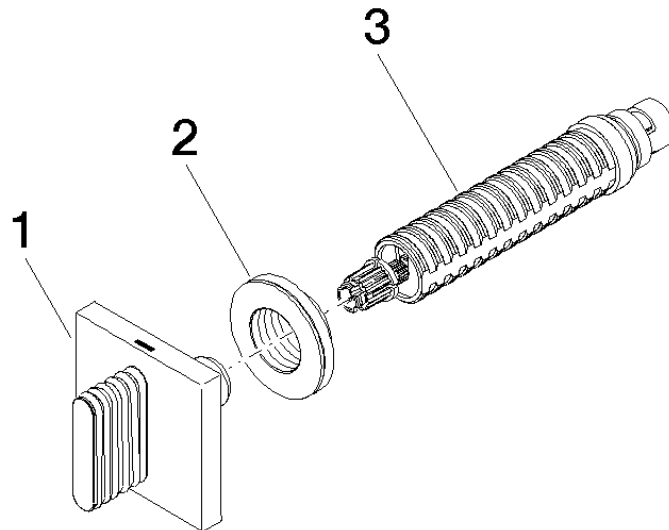


**Codes & Standards**

ASME A112.18.1	cUPC	DIN 4109	EN 200
ISO 3822	Scottish Water Byelaws	UK Water Supply Regulations	Ü-Zeichen

**Zertifikate**

DVGW_DW-6501DN0	LGA_29	WRAS_2010	LGA_29	IAPMO_4976 (
-----------------	--------	-----------	--------	--------------



### Ersatzteilstückliste

Nr.	Artikelnummer	Benennung	Verbaumenge	Lieferzeit
2	09 21 02 108 90	Hülse Ø 43,1 x 13 mm -	1,00	60
3	90 90 03 142 00 90	Oberteil , linksschließend 1/2" -	1,00	2
1	90 20 70 055 03-06	Griff für Unterputz Wand Hot oval Welle 60 x 60 x 40 mm - Platin gebürstet	1,00	10