



**Sanpress Inox XL LF-Reduzierstück
mit SC-Contur**

labs-frei (Einzelverpackung)

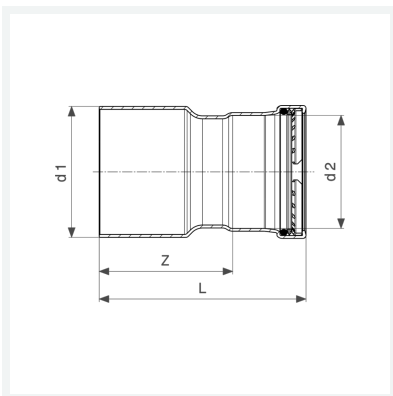
- Einsteckende, Pressanschluss

Ausstattung

Dichtelement EPDM, Schneidring, Trennring

Modell 2315.1XLLF

Artikel 666 408



Eigenschaften

Rohraußendurchmesser 1	d1	76,1
Rohraußendurchmesser 2	d2	54
Z-Maß	Z	84 mm
Länge	L	124 mm
Gewicht	400 g	
Volumen	1243,2 cm ³	
Werkstoff	Stahl nichtrostend	